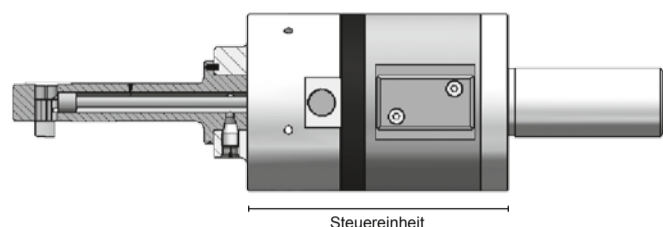


# SOLO Wartungsanleitung

SOLO Maintenance Instructions (see reverse)



## WICHTIG:

Die Steuereinheit darf ausschliesslich durch **zertifiziertes oder autorisiertes Personal** geöffnet werden. HEULE Werkzeug AG lehnt jegliche Haftung nach dem Öffnen durch nicht autorisierte Stellen ab.

Bei Nichteinhalten dieser Vorschrift besteht bei Verwendung erhebliche **Verletzungsgefahr!**

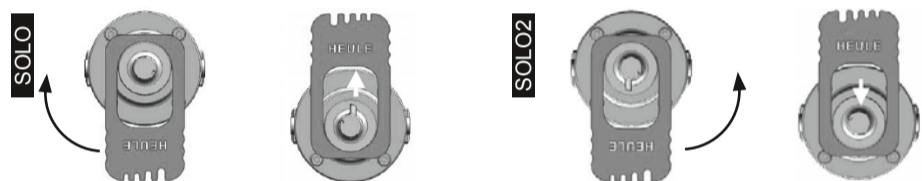
## 3. Auswirkungen bei längerem Nichtgebrauch

Nach längerer Standzeit des Werkzeugs muss eine manuelle Funktionskontrolle durchgeführt werden! Nichtgebrauch kann dazu führen, dass Kühlmittelreste samt Verschmutzung eintrocknen und Messer und Wippe verkleben. Diese Klebwirkung kann zur Störung und nicht Aktivieren führen. Um diese wieder zu lösen, muss am Werkzeug vor Wiederinbetriebnahme manuell manipuliert werden.

## 4. Funktionskontrolle

SOLO bietet die Möglichkeit, die Funktion des Werkzeugs (Messer aus- und einfahren) im Stillstand zu testen. Vorgehen:

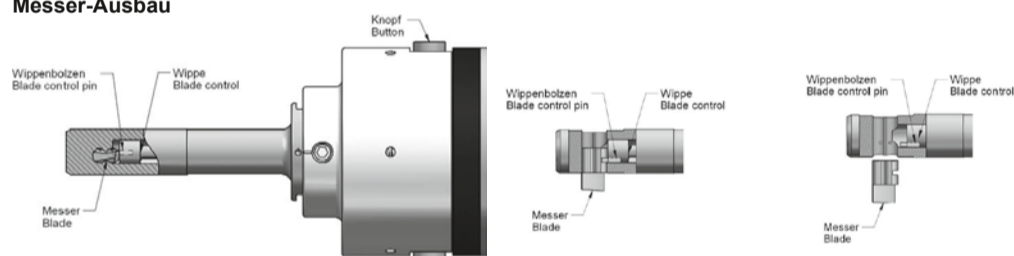
- 1 - Lösen der drei Klemmschrauben
- 2 - Einführen des Schlüssels über das Messergehäuse
- 3 - Drehen des Schlüssels im Uhrzeigersinn, SOLO2: im Gegenuhrzeigersinn



- 4 - Beim SOLO fährt das Messer aus und beim SOLO2 fährt das Messer ein.

## 5. Messerwechsel

### 5.1 Messer-Ausbau



- 1 - Gleichzeitiges Drücken auf die seitlichen Knöpfe an der Steuereinheit (Wippe und Wippenbolzen werden zurückgezogen. Messer wird frei.)
- 2 - Messer herauschieben. Dabei die Knöpfe gedrückt halten bis das Messer ganz ausgebaut ist.

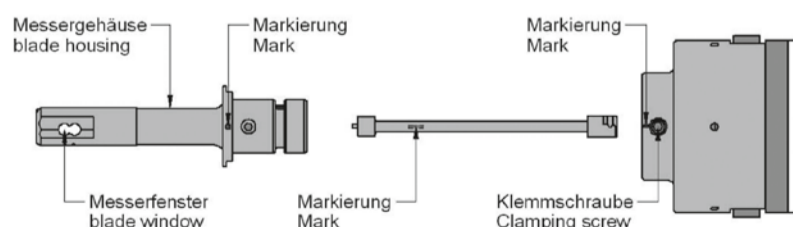
### 5.2 Messer-Einbau

- 1 - Gleichzeitiges Drücken auf die seitlichen Knöpfe an der Steuereinheit
- 2 - Messer ins Messerfenster einführen bis Schneide noch komplett sichtbar ist - hierfür die Knöpfe an der Steuereinheit gedrückt halten.
- 3 - Seitliche Knöpfe loslassen. Kontrollieren, dass die Knöpfe ausgefahren sind.
- 4 - Messer in Messerfenster so verschieben bis der Wippenbolzen wieder ins Messer einrastet - es wird ein deutliches Klicken hörbar.

**ACHTUNG:**  
Bitte kontrollieren Sie die Bolzenposition der Wippe. Bei Falschmontage des Messergehäuses und/oder der Wippe besteht die Gefahr eines Schlags auf das Hartmetall-Messer!

## Messergehäuse-Wechsel / Wippenwechsel (Fortsetzung 1)

### 6.2 Montage



- 1 - Wippe (Schnappverschluss + Dichtung) mit etwas Kraft orientiert in die Steuereinheit drücken bis die Wippe hörbar einrastet. Achtung: Positionsmarkierung an der Wippe und an der Steuereinheit müssen übereinstimmen.
- 2 - Messergehäuse auf die Steuereinheit montieren. Achten Sie darauf, dass der Positionsbolzen ca. 10° verdreht in die Freistellungsnut des Messergehäuses montiert wird. Danach Markierungen von der Steuereinheit und dem Messergehäuse zueinander positionieren.

## 1. Wartungsintervall / Serviceleistungen

Obligatorischer Wartungsintervall nach 18 Monaten oder 200'000 Hieben.

Sämtliche Servicearbeiten, welche durch das Öffnen von versiegelten Schrauben durchgeführt werden müssen, dürfen ausschliesslich durch von HEULE Werkzeug AG zertifiziertem und autorisiertem Personal ausgeführt werden.

HEULE Werkzeug AG bietet für sämtliche Produkte technischen Support und Serviceleistungen an. Professionelle Wartungsarbeiten und zeitgerechte Servicezyklen garantieren ein prozesssicheres Arbeiten.

## 2. Obligatorische Wartung und Warnhinweise

Die Wartung nach Erreichen des Wartungsintervalls ist obligatorisch. HEULE Werkzeug AG weist darauf hin, dass die Wartung durch HEULE oder einen zertifizierten Partner durchgeführt werden muss.

Folgende drei Vorgänge können vom Kunden selbständig durchgeführt werden:

- Messerwechsel
- Messergehäusewechsel
- Wippenwechsel

Bitte beachten Sie hierfür die Beschreibungen weiter unten.

## Funktionskontrolle (Fortsetzung)

- 5 - Nach der Funktionskontrolle muss der SOLO-Schlüssel in der Gegenrichtung zurückgedreht werden bis der Positionsbolzen wieder bei der Startmarkierung in die Steuereinheit anschlägt. Das Messergehäuse ist dann wieder mit der Kerbe an der Steuereinheit ausgerichtet.
- 6 - Entfernen des SOLO-Schlüssels vor dem Arbeiten zwingend - ansonsten droht **Verletzungsgefahr!**
- 7 - Klemmschrauben wieder anziehen. Bitte die empfohlene Anzieh-Reihenfolge und Drehmomente beachten (Angaben sind am Werkzeug vermerkt)!
- 8 - Das Werkzeug ist anschliessend einsatzbereit.

## ACHTUNG:

Alle Drehungen mit dem SOLO-Schlüssel müssen von Hand sanft ausgeführt werden, damit eventuelle Störungen des Messers erkannt werden. Diese Funktionskontrolle ist zu empfehlen, wenn

- das Werkzeug längere Zeit nicht im Einsatz war
- nach Messerwechsel
- nach Messergehäusewechsel
- nach Wippenwechsel
- eine Störung vorliegt oder vermutet wird.

**Bevor Sie mit der Inbetriebnahme beginnen**, stellen Sie bitte immer sicher, dass

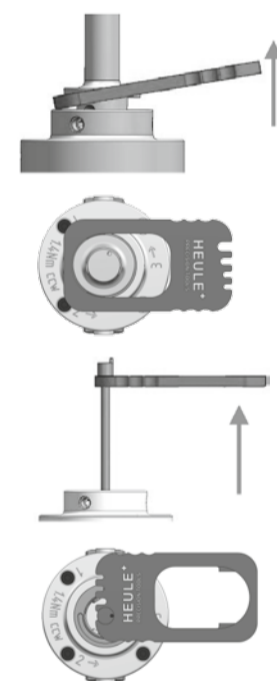
- alle Schrauben angezogen,
- das Hilfswerkzeug entfernt sowie
- das Messergehäuse fest im Steuergehäuse sitzt.

Bei Fragen wenden Sie sich bitte an Ihren zuständigen Vertreter oder an HEULE direkt.

## 6. Messergehäuse-Wechsel / Wippenwechsel

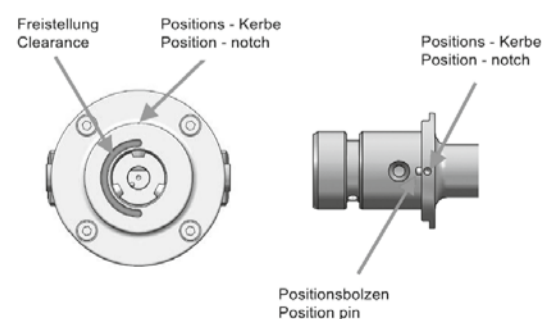
### 6.1 Demontage

- 1 - Die 3 Klemmschrauben an der Steuereinheit lösen und etwas herausdrehen.
- 2 - Messergehäuse nach vorne, von der Steuereinheit wegziehen. Der Messergehäuse-Schlüssel vereinfacht die Demontage und sollte immer verwendet werden.
- 3 - Wippe mit etwas Kraft, ohne etwas zu lösen, ebenfalls nach vorne wegziehen. Bei kleinen Durchmesser und/oder kurzen Längen Messergehäuse-Schlüssel zur Demontage verwenden.



## Messergehäuse-Wechsel / Wippenwechsel (Fortsetzung 2)

### 6.2 Montage (Fortsetzung)



- 3 - Die 3 Klemmschrauben fest anziehen. Bitte Drehmoment und Reihenfolge auf dem Gehäuse beachten!
- 4 - **WICHTIG:** Vor Inbetriebnahme nach einem Messergehäuse- oder Wippenwechsel muss eine Funktionskontrolle durchgeführt werden.