



Informace na webu

www.heule.com/cs/kombinovane-vrtaci-nastroje/vex

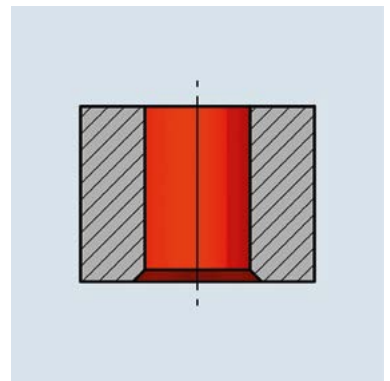
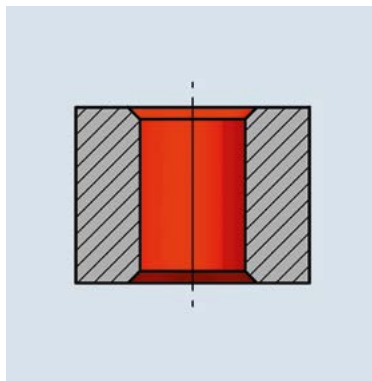


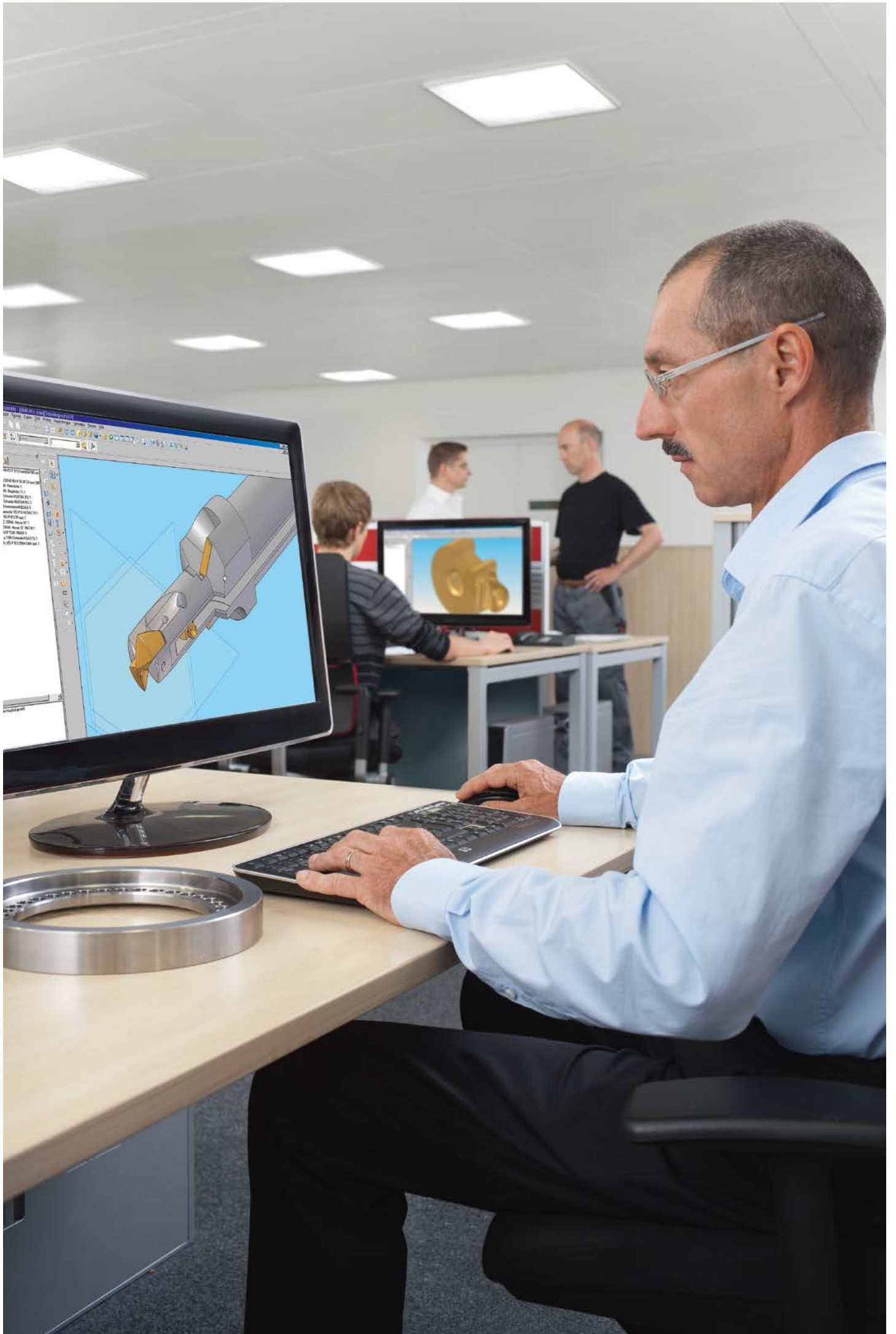
VEX

Obsah	
Vlastnosti a výhody	245
Popis nástroje	246
Princip fungování / pracovní postup	247
Výběr produktů	
Přehled sortimentu	248
Systém čísel výrobků VEX	249
VEX-Kombi Ø 5,0-11,0mm bez v.c., hloubka otvoru 1×d	250
VEX-Kombi Ø 6,0-11,0mm s v.c., hloubka otvoru 1×d	252
VEX-Kombi Ø 5,0-11,0mm bez v.c., hloubka otvoru 2×d	254
VEX-Kombi Ø 6,0-11,0mm s v.c., hloubka otvoru 2×d	256
Technické informace	
Parametry řezání VEX	258
Pokyny pro programování	259
Oblast použití	260
Chlazení	261
FAQ	261
Montáž/demontáž spirálového vrtáku VEX	262
Ostření	263
Náhradní díly	264
Srážecí nůž SNAP	266
Princip fungování	266
Výměna nože	266
Geometrie nožů	267
Parametry řezání SNAP5, geometrie GS	267
Nože SNAP5 s geometrií GS 90° pro nástroje VEX-Kombi	267
Nastavení velikosti sražené hrany	269
Nastavení síly nože	269

VEX

Ekonomicky výhodné vrtání s dopředným i zpětným srážením hran v jednom pracovním kroku





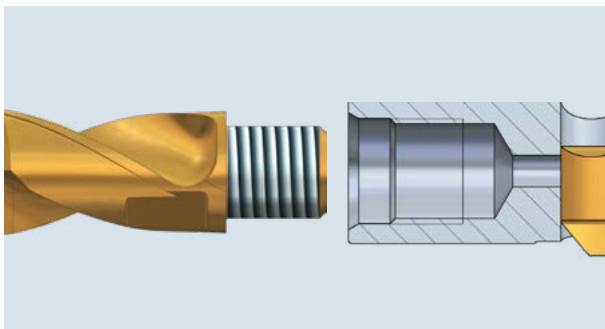
VEX – kombinovaný nástroj pro vrtání a srážení hran



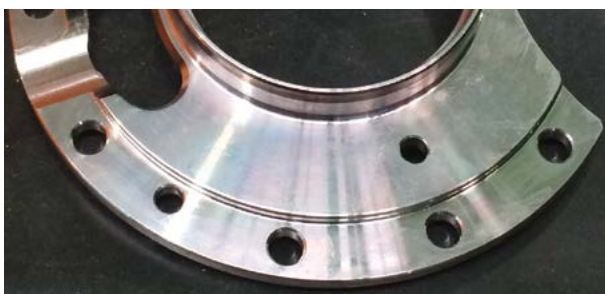
Ekonomicky výhodné vrtání a obousměrné srážení hran v jednom pracovním kroku v rozsahu průměrů od 5,0 do 11,49 mm

VEX racionalizuje proces vrtání. Kompletní otvor v jednom pracovním kroku, včetně sražené hrany na obou stranách otvoru, bez otáčení obrobku a bez výměny nástroje. VEX kombinuje technologii srážení hran HEULE s technologií vrtání HEULE. Nůž pro dopředné a zpětné srážení hran, stejně jako vrtací břit jsou vyrobeny z povlakovaného slinutého karbidu a umožňují snadnou výměnu. Vysoký ekonomický přínos je zaručen.

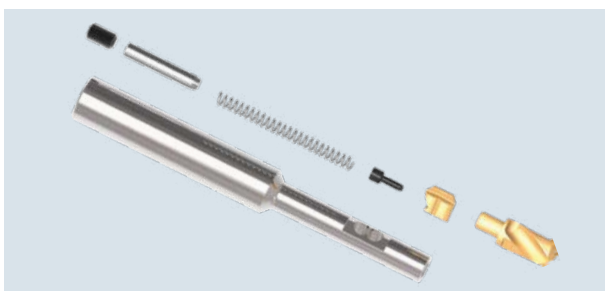
Vlastnosti a výhody



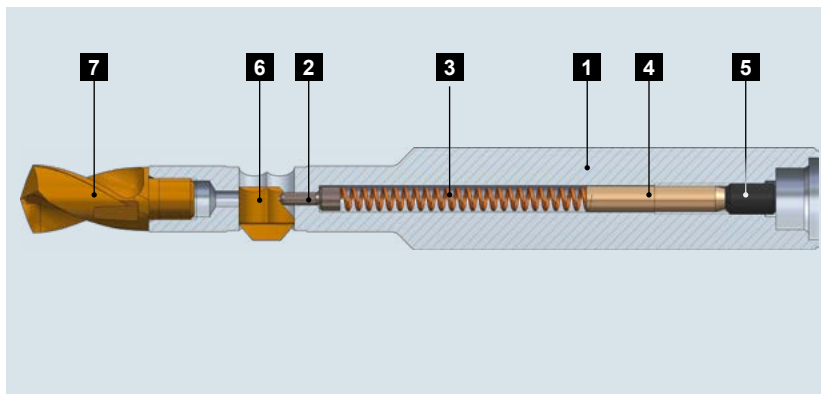
- Zkrácení procesních dob díky zpracování dvou operací v jednom pracovním kroku.
- Snadno vyměnitelné spirálové vrtací hroty ze slinutého karbidu s povlaky specifickými pro daný materiál, s vnitřním chlazením nebo bez něj.



- Pro otvory o průměru od 5,00 mm do 11,49 mm a hloubky otvorů do dvojnásobku d .
- Ručně vyměnitelné nože ze slinutého karbidu pro srážení hran s povlakem v závislosti na materiálu.



- Krátké časy výměn a prostojů díky snadné manipulaci.

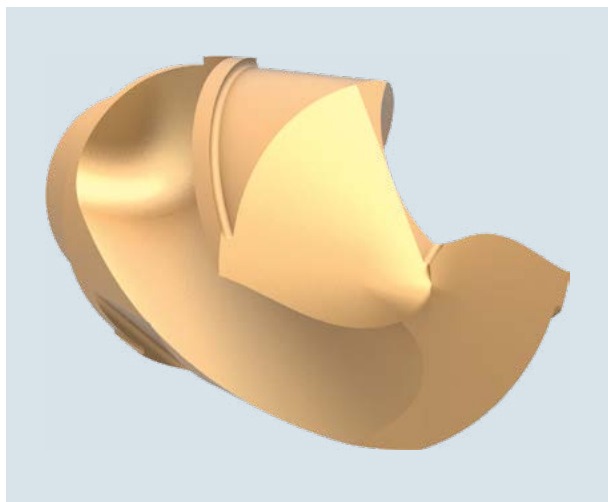


- 1** Základní těleso
- 2** Ovládací čep
- 3** Tlačná pružina
- 4** Distanční kolík
- 5** Závitový kolík
- 6** Nůž SNAP
- 7** Vrtací hrot

Nástroj **VEX-Kombi** kombinuje vyměnitelný vysoce výkonný spirálový vrták s naším osvědčeným odhrotovacím systémem SNAP. (Popis systému SNAP viz strana 266).

Díky tomu umožňuje vytvoření otvoru a současné obousměrné sražení hran v jednom pracovním kroku.

Spirálový vrták VEX je vyměnitelný a je vybaven samostředící vysoce výkonnou geometrií řezu. Vrták lze jednou doostřit. To znamená vysokou ekonomičnost.



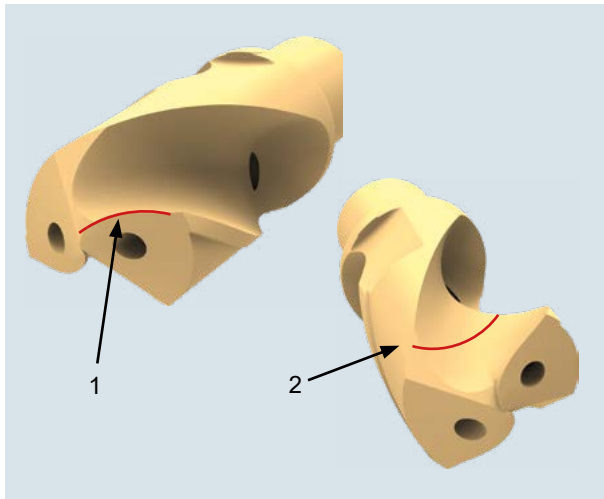
Spirálový vrták VEX je vyměnitelný vysoce výkonný vrták dodávaný s vnitřním přívodem chladiva nebo bez něj. Vrtací hrot ze slinutého karbidu je standardně dodáván s různými povlaky.

Chladivo je vedeno skrz hrot ze slinutého karbidu na hřbetní plochu a tím přímo do otvoru.

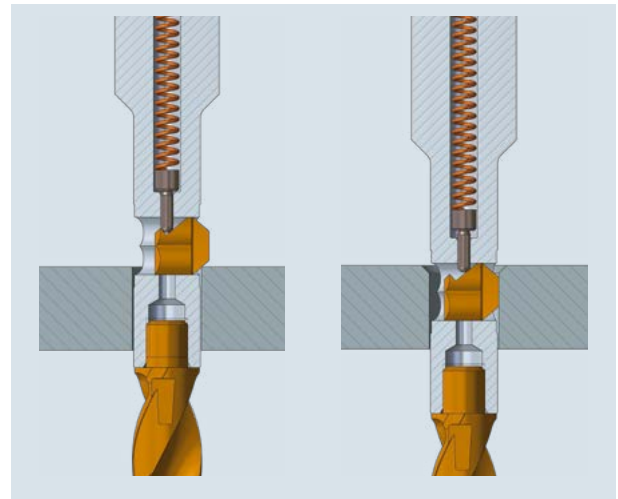
Vrtací hrot VEX je se základním tělesem spojen rozhraním, které bylo vyvinuto speciálně pro tento typ nástroje. Toto řešení zaručuje dobrý vystředěný chod, dobrý přenos síly a jednoduchou a rychlou výměnu spirálového vrtáku VEX.

Nástroje VEX jsou standardně k dostání pro otvory od \varnothing 5,00 mm do \varnothing 11,49 mm s hloubkami $1 \times d$ a $2 \times d$. Vrtací hroty VEX jsou k dostání od \varnothing 5,0 mm v krocích po 0,1 mm. Mezivelikosti a další rozměry na dotaz.

Srážecí nože odpovídají sérii SNAP5. Jsou k dispozici od \varnothing 5,5 \times 90° v krocích po 0,5 mm, pro obousměrné nebo pouze zpětné řezání. Jiné rozměry jsou k dostání na dotaz.

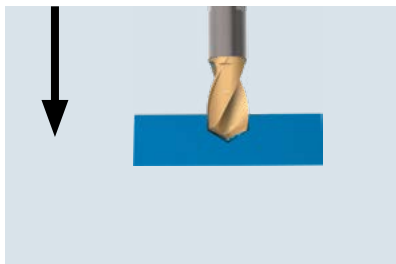


Geometrie řezu VEX zaručuje vysoký vrtací výkon s tvorbou krátkých třísek. Díky konvexní řezné hraně (1), která přechází do konkávního obráběcího úhlu (2), jsou i u dlouhotřískových materiálů odlamovány krátké třísky. Velká třísková komora zajišťuje optimální odvod třísek.

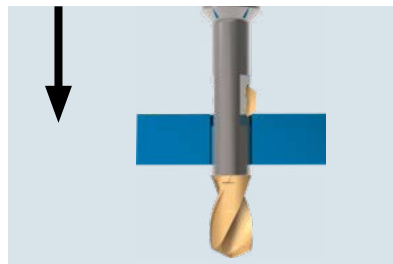


Pohyblivý sražecí nůž SNAP je držen v základním tělese nástroje ovládacím čepem, který je pod tlakem pružiny. Speciálně broušený nůž SNAP pro obousměrné nebo pouze zpětné řezání srazí během pracovního posuvu hranu v požadovaném rozsahu. Jakmile bude dosaženo definované tloušťky sražení, nůž zajede radiálně do základního tělesa. Tloušťka a úhel sražené hrany jsou geometricky definovány na noži SNAP.

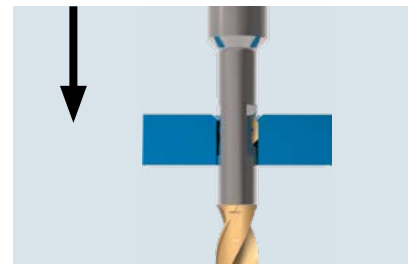
Pracovní postup



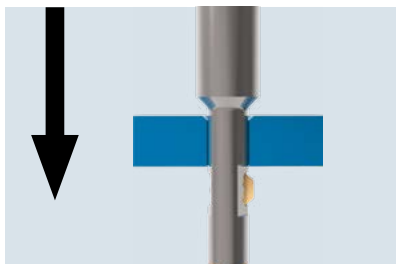
Vrtání zajišťuje vysoce výkonný hrot spirálového vrtáku, který je našroubovaný na nástroji.



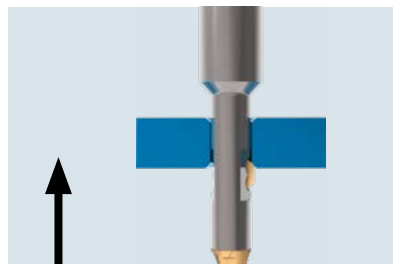
Po vrtání následuje dopředné sražení hrany pomocí integrovaného systému SNAP. Nůž pro obousměrné nebo pouze zpětné řezání vytvoří během pracovního posuvu požadovanou sraženou hranu.



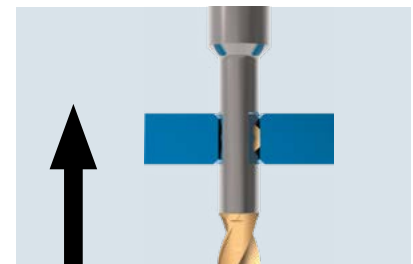
Jakmile bude dosaženo definované tloušťky sražení, nůž SNAP zajede radiálně do základního tělesa.



Při výstupu z otvoru je nůž SNAP uveden do výchozí polohy odpruženým ovládacím čepem.



Bez zastavení vřetena nebo změny směru otáčení vytvoří nástroj při pohybu zpět zpětnou sraženou hranu.



Po dokončení zpětné sražené hrany může nástroj v rychloposuvu vyjet z otvoru.

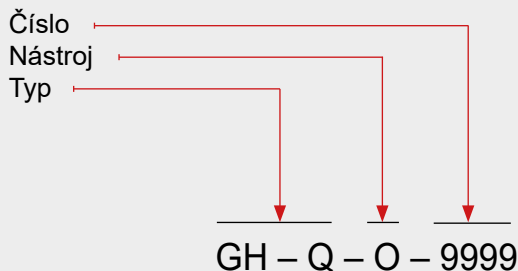
Přehled sortimentu VEX



Série	Otvor	Hloubka otvoru 1× d	Hloubka otvoru 2× d	Max. sražená hrana
B	Ø5.00 – Ø5.49 mm	5.5 mm	11.0 mm	Ø7.0 mm
	Ø5.50 – Ø5.99 mm	6.0 mm	12.0 mm	Ø7.5 mm
C	Ø6.00 – Ø6.49 mm	6.5 mm	13.0 mm	Ø8.0 mm
	Ø6.50 – Ø6.99 mm	7.0 mm	14.0 mm	Ø8.5 mm
D	Ø7.00 – Ø7.49 mm	7.5 mm	15.0 mm	Ø9.0 mm
	Ø7.50 – Ø7.99 mm	8.0 mm	16.0 mm	Ø9.5 mm
	Ø8.00 – Ø8.49 mm	8.5 mm	17.0 mm	Ø10.0 mm
E	Ø8.50 – Ø8.99 mm	9.0 mm	18.0 mm	Ø10.5 mm
	Ø9.00 – Ø9.49 mm	9.5 mm	19.0 mm	Ø11.0 mm
	Ø9.50 – Ø9.99 mm	10.0 mm	20.0 mm	Ø11.5 mm
	Ø10.00 – Ø10.49 mm	10.5 mm	21.0 mm	Ø12.0 mm
F	Ø10.50 – Ø10.99 mm	11.0 mm	22.0 mm	Ø12.5 mm
	Ø11.00 – Ø11.49 mm	11.5 mm	23.0 mm	Ø13.0 mm

Ø 11,50 mm a větší na dotaz

Č. vyr.: nástroj



Typ nástroje

V rámci typu nástroje VEX jsou k dostání různé velikosti nástrojů. Typy nástrojů B/C/D/E/F jsou rozděleny do takzvaných sérií a vykazují rozdělení velikostí nástrojů podle průměru otvorů.

Velikost nástroje

Velikost nástroje je definována průměrem otvoru. Ø nástroje, Ø otvoru a Ø sražení jsou uvedeny v tabulkách.

Hloubka otvoru

Potřebná hloubka otvoru definuje výběr spirálové vrtací vložky. VEX nabízí možnost 1× d a 2× d. Pokud tedy potřebná hloubka otvoru překročí průměr otvoru o maximálně 100 %, lze použít vrtací hrot 2× d.

Vrtací hroty s vnitřním chlazením

Vložky spirálových vrtáků s vnitřním chlazením jsou k dostání až od Ø 6,0 mm (viz strana 252 a 256).

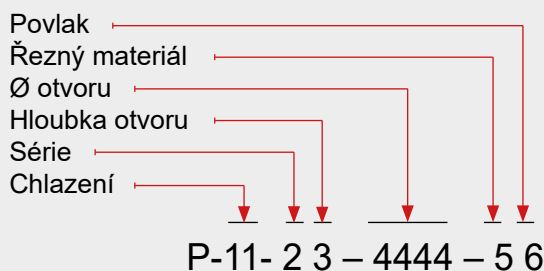
Upínací systém

Všechny nástroje jsou vyráběny s válcovou stopkou jako standardním upínacím systémem. Na vyžádání lze objednat upínací systémy Weldon / Whistle Notch jako speciální provedení, nejsou však k dispozici na skladě.

- HB = Weldon
- HE = Whistle Notch

Příklad objednávky: GH-Q-O-4055-HB

Č. vyr.: vložka spirálového vrtáku



11 Chlazení

Bez vnitřního chlazení S
(od Ø 5,0 mm)

S vnitřním chlazením SK
(od Ø 6,0 mm)

2 Série

Velikost otvoru Ø d	Série
5,00–5,99	B
6,00–6,99	C
7,00–8,49	D
8,50–10,49	E
10,50–11,49	F

3 Hloubka otvoru T

1× d	2
2× d	4

4444 Průměr otvoru d

Sem je třeba zadat průměr otvoru.
Příklad: Ø 9,50 = 0950, standardně po 0,1 mm

5 Řezný materiál

Slinutý karbid	1
----------------	---

6 Povlak¹

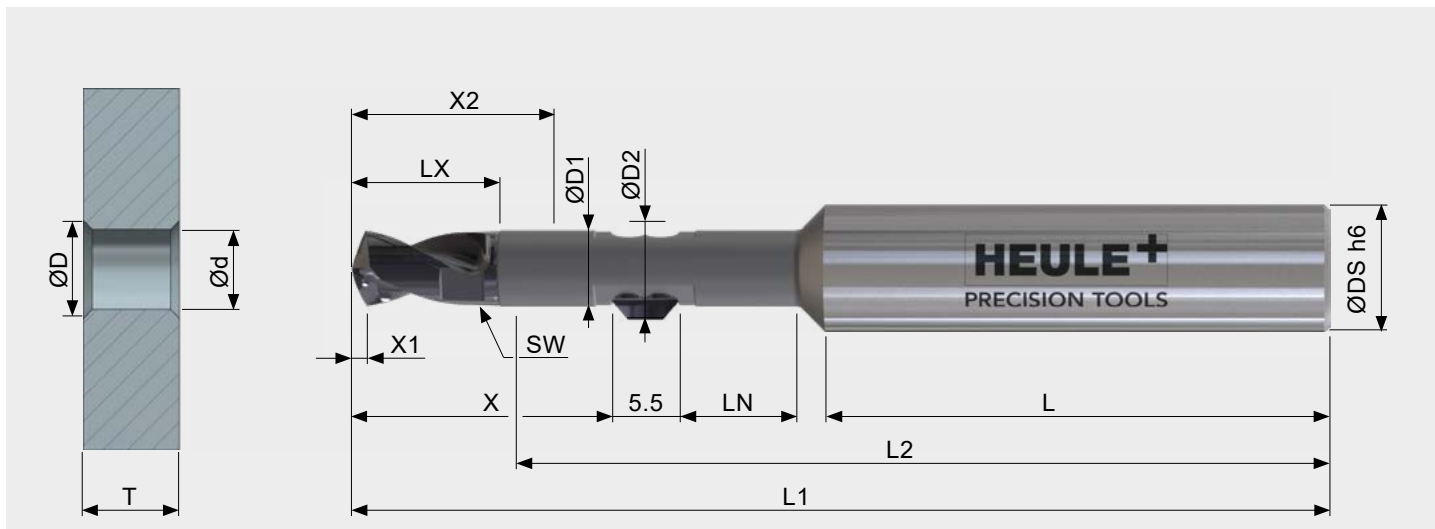
Povlak pro ocelolitiny, titan a Inconel	A
Povlak pouze pro slitiny hliníku	D

¹ Alternativní povlaky jsou možné na dotaz.

Příklad objednávky:

Materiál: ocel
Ø otvoru: 9,5 mm
Povlak: A
Hloubka otvoru T: 9,5 mm (1× d)
Řešení:
Č. vyr. **P-S-E2-0950-1A**

VEX-Kombi Ø 5,0 až 11,0 mm **bez** vnitřního chlazení – hloubka otvoru 1× d

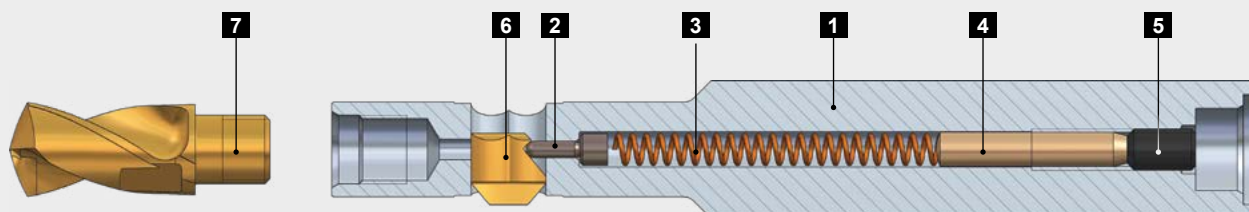


Tabulka nástrojů

Velikost otvoru Ø d	Hloubka otvoru T	Série	Ø D	Ø D1	Ø D2	Ø DS	L	L1	L2	LN	X	X1	Nástroj bez vrtacího hrotu, bez nože	Č. vyr.
5.00-5.49	5.5	B	Max. Ø zahlobení D = min. Ø otvoru d + 2,0 mm	4.9	ØD2 = ØD + 0.6 mm	8.0	36.0	70.5	60.3	8.1	18.9	1.0	GH-Q-O-4000	
5.50-5.99	6.0	B		5.4		8.0	36.0	71.6	60.5	8.6	19.8	1.1	GH-Q-O-4001	
6.00-6.49	6.5	C		5.9		10.0	40.0	77.7	66.0	9.1	20.6	1.2	GH-Q-O-4002	
6.50-6.99	7.0	C		6.4		10.0	40.0	78.9	66.2	9.6	21.6	1.3	GH-Q-O-4003	
7.00-7.49	7.5	D		6.9		10.0	40.0	81.4	67.8	10.1	23.8	1.4	GH-Q-O-4004	
7.50-7.99	8.0	D		7.4		10.0	40.0	82.4	68.0	10.6	24.6	1.5	GH-Q-O-4005	
8.00-8.49	8.5	D		7.9		12.0	45.0	89.5	74.3	11.1	25.4	1.6	GH-Q-O-4006	
8.50-8.99	9.0	E		8.4		12.0	45.0	90.9	74.8	11.6	26.6	1.7	GH-Q-O-4007	
9.00-9.49	9.5	E		8.9		12.0	45.0	91.9	75.0	12.1	27.4	1.8	GH-Q-O-4008	
9.50-9.99	10.0	E		9.4		12.0	45.0	93.1	75.3	12.6	28.3	1.9	GH-Q-O-4009	
10.00-10.49	10.5	E		9.9		14.0	45.0	95.1	76.5	13.1	29.1	1.9	GH-Q-O-4010	
10.50-10.99	11.0	F		10.4		14.0	45.0	96.4	77.3	13.6	30.1	2.1	GH-Q-O-4011	
11.00-11.49	11.5	F	10.9	14.0	45.0	97.4	77.5	14.1	30.9	2.1	GH-Q-O-4012			

POKYN K OBJEDNÁVCE

U nástrojů a základních těles se stopkou Weldon (-HB) nebo Whistle-Notch (-HE) prosím doplňte číslo výrobku o -HB nebo -HE (příklad objednávky: GH-Q-O-4000-HB).



Náhradní díly

Pol.	Popis	Č. výr.
1	Základní těleso	Viz strana 264
2	Ovládací čep Ø 1,2	GH-Q-E-0008
3	Tlačná pružina Ø 2,35 × Ø 0,35 × 30,0	GH-H-F-0019
4	Distanční kolík, velikost otvoru 5,00–5,99 Distanční kolík, velikost otvoru 6,00–7,99 Distanční kolík, velikost otvoru 8,00–11,49	GH-Q-E-0052 GH-Q-E-0043 GH-Q-E-0048
5	Závitový kolík M3 × 5,0 DIN913 Klíč pro pol. 5 ¹	GH-H-S-0127 GH-H-S-2101
6	Srážecí nůž SNAP	Viz strana 2638
7	Vložka spirálového vrtáku VEX Momentový klíč ¹	Viz níže Viz strana 265

¹ Stranové klíče pro pol. 5 a pol. 7 nejsou součástí dodávky.

Vložky spirálových vrtáků

Tabulka rozměrů

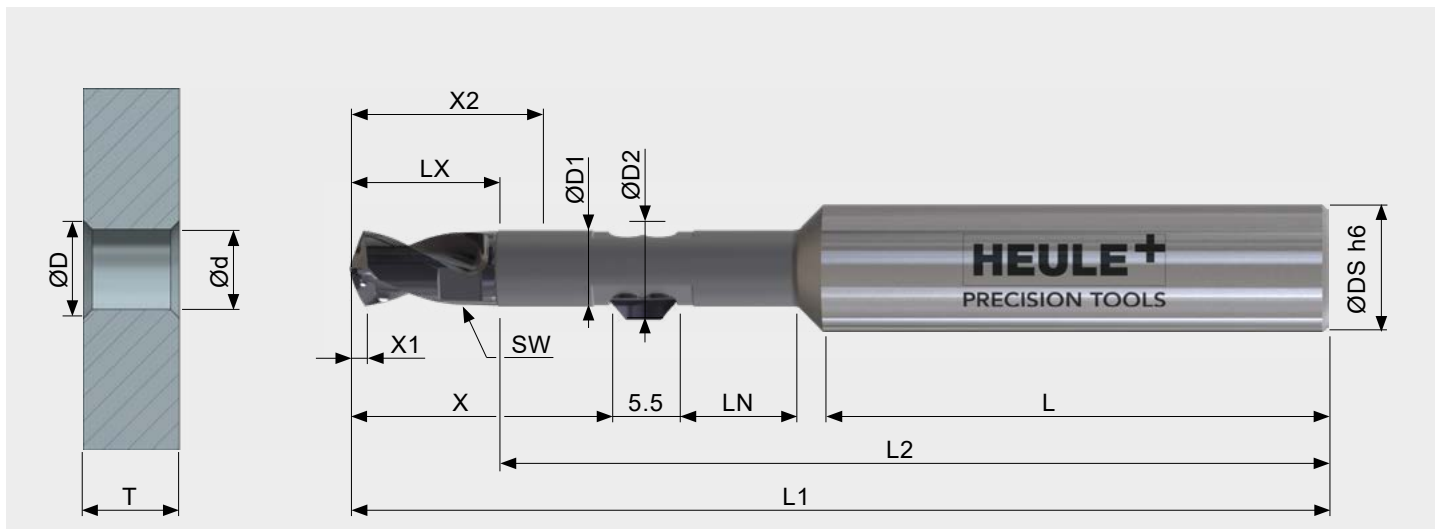
Velikost otvoru Ø d	Hloubka otvoru T	Série	Vložky spirálových vrtáků					Č. výr.
			X1	LX	X2	SW	Ncm	
5.00-5.49	5.5	B	1.00	10.2	14.7	4.0	170	
5.50-5.99	6.0	B	1.10	11.1	15.6	4.0	170	
6.00-6.49	6.5	C	1.20	11.7	16.2	5.0	250	
6.50-6.99	7.0	C	1.30	12.7	17.2	5.0	250	
7.00-7.49	7.5	D	1.35	13.6	19.1	6.0	400	
7.50-7.99	8.0	D	1.45	14.4	19.9	6.0	400	
8.00-8.49	8.5	D	1.55	15.2	20.7	7.0	400	
8.50-8.99	9.0	E	1.65	16.1	21.6	7.0	600	
9.00-9.49	9.5	E	1.75	16.9	22.4	8.0	600	
9.50-9.99	10.0	E	1.85	17.8	23.3	8.0	600	
10.00-10.49	10.5	E	1.90	18.6	24.1	9.0	600	
10.50-10.99	11.0	F	2.10	19.1	24.6	9.0	600	
11.00-11.49	11.5	F	2.20	19.9	25.4	9.0	600	

Číslo výrobku se skládá z údajů na straně 249.

Srážecí nůž SNAP

Vysvětlivky k technologii srážení hran SNAP a výběr možných srážecích nožů naleznete na straně 266ff.

VEX-Kombi Ø 6,0 až 11,0 mm s vnitřním chlazením – hloubka otvoru 1× d

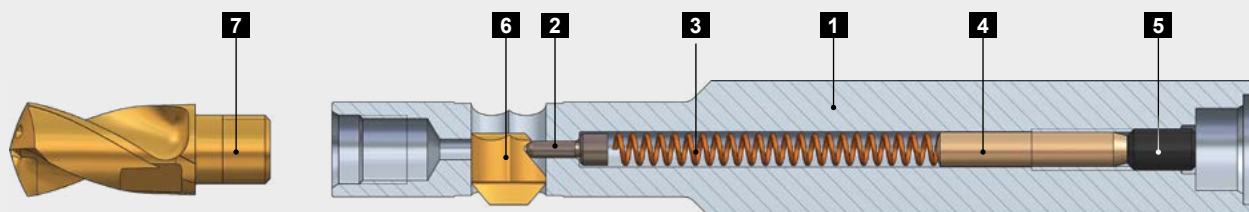


Tabulka nástrojů

Velikost otvoru Ø d	Hloubka otvoru T	Série	Ø D	Ø D1	Ø D2	Ø DS	L	L1	L2	LN	X	X1	Nástroj bez vrtacího hrotu, bez nože	Č. výr.
6.00-6.49	6.5	C	Max. Ø zahlužení D = min. Ø otvoru d + 2,0 mm	5.9	ØD2 = ØD + 0.6 mm	10.0	40.0	77.7	66.0	9.1	20.6	1.2	GH-Q-O-4022	
6.50-6.99	7.0	C		6.4		10.0	40.0	78.9	66.2	9.6	21.6	1.3	GH-Q-O-4023	
7.00-7.49	7.5	D		6.9		10.0	40.0	81.4	67.8	10.9	23.8	1.4	GH-Q-O-4024	
7.50-7.99	8.0	D		7.4		10.0	40.0	82.4	68.0	10.6	24.6	1.5	GH-Q-O-4025	
8.00-8.49	8.5	D		7.9		12.0	45.0	89.5	74.3	11.9	25.4	1.6	GH-Q-O-4026	
8.50-8.99	9.0	E		8.4		12.0	45.0	90.9	74.8	11.6	26.6	1.7	GH-Q-O-4027	
9.00-9.49	9.5	E		8.9		12.0	45.0	91.9	75.0	12.1	27.4	1.8	GH-Q-O-4028	
9.50-9.99	10.0	E		9.4		12.0	45.0	93.1	75.3	12.6	28.3	1.9	GH-Q-O-4029	
10.00-10.49	10.5	E		9.9		14.0	45.0	95.1	76.5	13.1	29.1	1.9	GH-Q-O-4030	
10.50-10.99	11.0	F		10.4		14.0	45.0	96.4	77.3	13.6	30.1	2.1	GH-Q-O-4031	
11.00-11.49	11.5	F	10.9	14.0	45.0	97.4	77.5	14.1	30.9	2.1	GH-Q-O-4032			

POKYN K OBJEDNÁVCE

U nástrojů a základních těles se stopkou Weldon (-HB) nebo Whistle-Notch (-HE) prosím doplňte číslo výrobku o -HB nebo -HE (příklad objednávky: GH-Q-O-4022-HB).



Náhradní díly

Pol.	Popis	Č. výr.
1	Základní těleso	Viz strana 264
2	Ovládací čep Ø 1,2	GH-Q-E-0008
3	Tlačná pružina Ø 2,35 × Ø 0,35 × 30,0	GH-H-F-0019
4	Distanční kolík, velikost otvoru 6,00–7,99 Distanční kolík, velikost otvoru 8,00–11,49	GH-Q-E-0043 GH-Q-E-0048
5	Závitový kolík M3 × 5,0 DIN913 Klíč pro pol. 5 ¹	GH-H-S-0127 GH-H-S-2101
6	Nůž SNAP	Viz strana 268
7	Vložka spirálového vrtáku VEX Momentový klíč pro pol. 7 ¹	Viz níže Viz strana 265

¹ Stranové klíče pro pol. 5 a pol. 7 nejsou součástí dodávky.

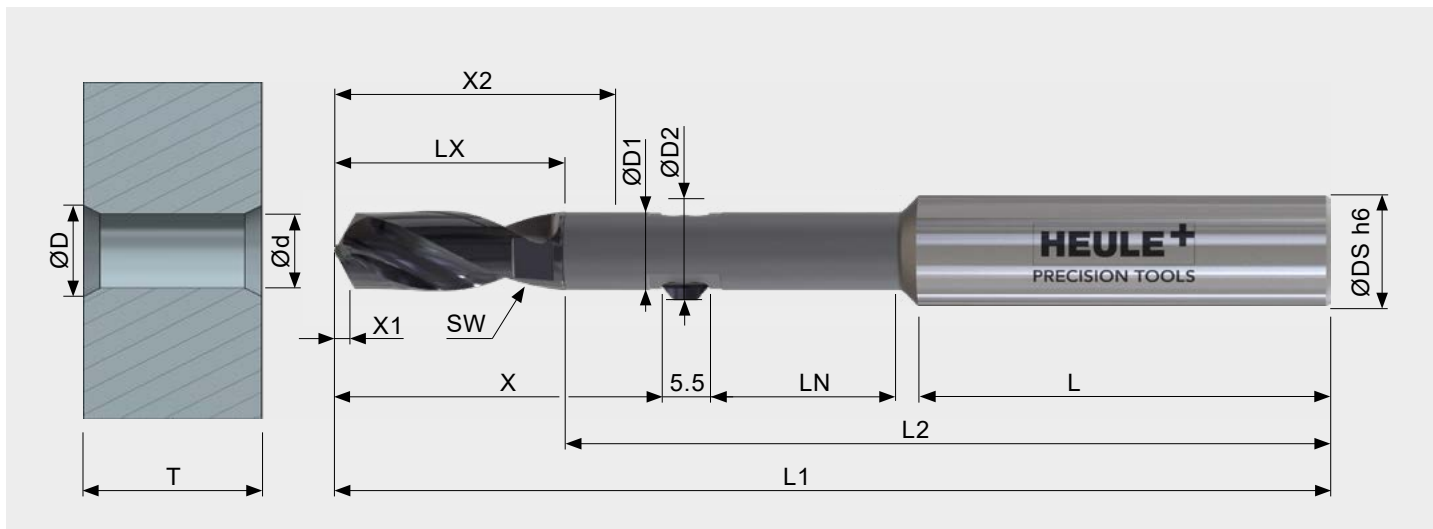
Vložky spirálových vrtáků

Tabulka rozměrů								Vložky spirálových vrtáků
Velikost otvoru Ø d	Hloubka otvoru T	Série						Č. výr.
			X1	LX	X2	SW	Ncm	
6.00-6.49	6.5	C	1.20	11.7	16.2	5.0	250	Číslo výrobku se skládá z údajů na straně 249.
6.50-6.99	7.0	C	1.30	12.7	17.2	5.0	250	
7.00-7.49	7.5	D	1.35	13.6	19.1	6.0	400	
7.50-7.99	8.0	D	1.45	14.4	19.9	6.0	400	
8.00-8.49	8.5	D	1.55	15.2	20.7	7.0	400	
8.50-8.99	9.0	E	1.65	16.1	21.6	7.0	600	
9.00-9.49	9.5	E	1.75	16.9	22.4	8.0	600	
9.50-9.99	10.0	E	1.85	17.8	23.3	8.0	600	
10.00-10.49	10.5	E	1.90	18.6	24.1	9.0	600	
10.50-10.99	11.0	F	2.10	19.1	24.6	9.0	600	
11.00-11.49	11.5	F	2.20	19.9	25.4	9.0	600	

Srážecí nůž SNAP

Vysvětlivky k technologii srážení hran SNAP a výběr možných srážecích nožů naleznete na straně 266ff.

VEX-Kombi Ø 5,0–11,0 mm **bez** vnitřního chlazení – hloubka otvoru 2× d

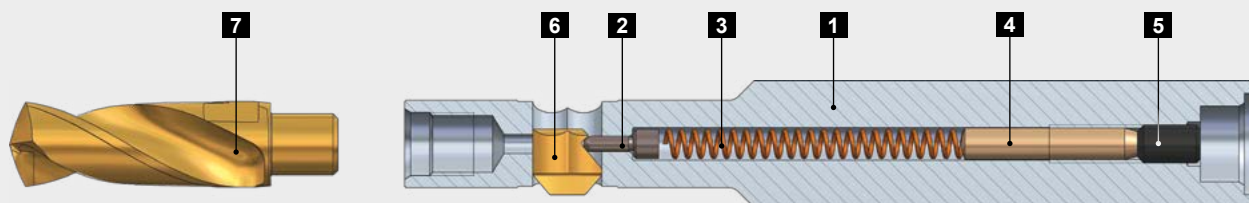


Tabulka nástrojů

Velikost otvoru Ø d	Hloubka otvoru T	Série	Ø D	Ø D1	Ø D2	Ø DS	L	L1	L2	LN	X	X1	Nástroj bez vrtacího hrotu, bez nože Č. výt.
5.00-5.49	11.0	B	Max. Ø zahloubení D = min. Ø otvoru d + 2,0 mm ØD2 = ØD + 0.6 mm	4.9		8.0	36.0	81.8	65.8	13.6	24.7	1.0	GH-Q-O-4050
5.50-5.99	12.0	B		5.4		8.0	36.0	82.9	65.5	13.6	26.1	1.1	GH-Q-O-4051
6.00-6.49	13.0	C		5.9		10.0	40.0	90.8	72.4	15.6	27.3	1.2	GH-Q-O-4052
6.50-6.99	14.0	C		6.4		10.0	40.0	93.3	73.3	16.7	28.9	1.3	GH-Q-O-4053
7.00-7.49	15.0	D		6.9		10.0	40.0	96.7	75.3	17.9	31.7	1.4	GH-Q-O-4054
7.50-7.99	16.0	D		7.4		10.0	40.0	98.7	76.0	18.6	32.9	1.5	GH-Q-O-4055
8.00-8.49	17.0	D		7.9		12.0	45.0	106.7	82.7	19.8	34.2	1.6	GH-Q-O-4056
8.50-8.99	18.0	E		8.4		12.0	45.0	109.2	83.8	20.6	35.9	1.7	GH-Q-O-4057
9.00-9.49	19.0	E		8.9		12.0	45.0	113.2	86.5	23.6	37.2	1.8	GH-Q-O-4058
9.50-9.99	20.0	E		9.4		12.0	45.0	113.4	85.3	22.6	38.6	1.9	GH-Q-O-4059
10.00-10.49	21.0	E		9.9		14.0	45.0	115.1	87.0	23.6	39.9	1.9	GH-Q-O-4060
10.50-10.99	22.0	F		10.4		14.0	45.0	118.5	88.3	24.6	41.2	2.1	GH-Q-O-4061
11.00-11.49	23.0	F		10.9		14.0	45.0	120.5	89.0	25.6	42.5	2.1	GH-Q-O-4062

POKYN K OBJEDNÁVCE

U nástrojů a základních těles se stopkou Weldon (-HB) nebo Whistle-Notch (-HE) prosím doplňte číslo výrobku o -HB nebo -HE (příklad objednávky: GH-Q-O-4050-HB).



Náhradní díly

Pol.	Popis	Č. výr.
1	Základní těleso	Viz strana 264
2	Ovládací čep Ø 1,2	GH-Q-E-0008
3	Tlačná pružina Ø 2,35 × Ø 0,35 × 30,0	GH-H-F-0019
4	Distanční kolík, velikost otvoru 5,00–5,49 Distanční kolík, velikost otvoru 5,50–7,99 Distanční kolík, velikost otvoru 8,00–11,49	GH-Q-E-0043 GH-Q-E-0048 GH-Q-E-0039
5	Závitový kolík M3 × 5,0 DIN913 Klíč pro pol. 5 ¹	GH-H-S-0127 GH-H-S-2101
6	Nůž SNAP	Viz strana 268
7	Vložka spirálového vrtáku VEX Momentový klíč ¹	Viz níže Viz strana 265

¹ Stranové klíče pro pol. 5 a pol. 7 nejsou součástí dodávky.

Vložky spirálových vrtáků

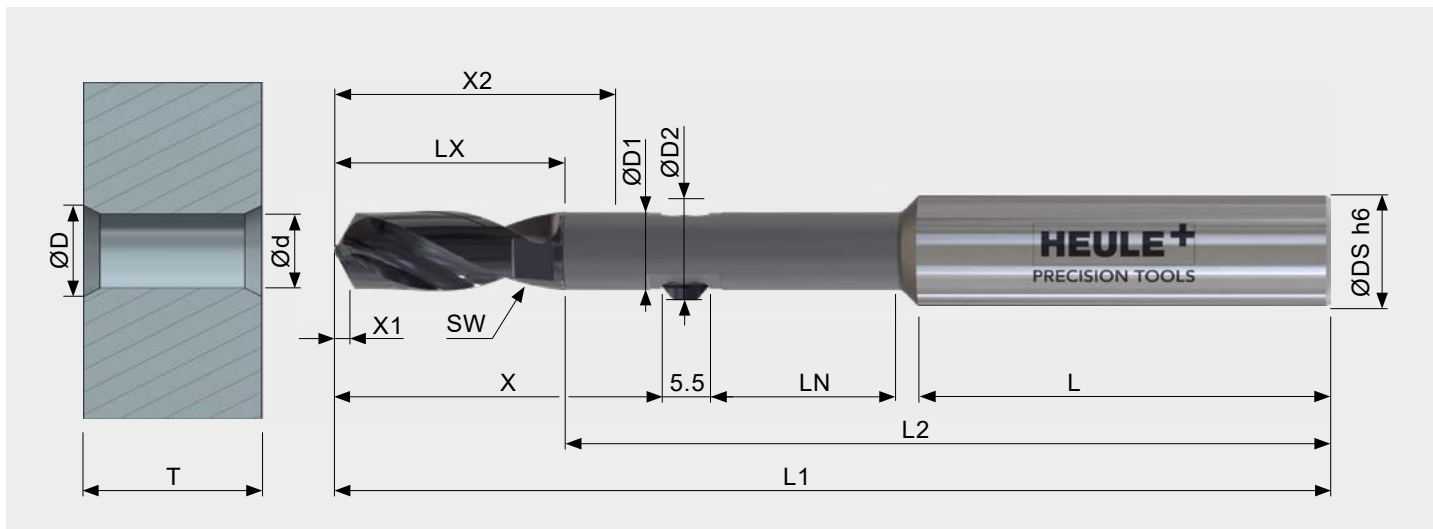
Tabulka rozměrů

Velikost otvoru Ø d	Hloubka otvoru T	Série						Ncm	Vložky spirálových vrtáků Č. výr.
			X1	LX	X2	SW			
5.00-5.49	11.0	B	1.00	16.0	20.5	4.0	170	Číslo výrobku se skládá z údajů na straně 249.	
5.50-5.99	12.0	B	1.10	17.4	21.9	4.0	170		
6.00-6.49	13.0	C	1.20	18.4	22.9	5.0	250		
6.50-6.99	14.0	C	1.30	20.0	24.5	5.0	250		
7.00-7.49	15.0	D	1.35	21.4	26.9	6.0	400		
7.50-7.99	16.0	D	1.45	22.7	28.2	6.0	400		
8.00-8.49	17.0	D	1.55	24.0	29.5	7.0	400		
8.50-8.99	18.0	E	1.65	25.4	30.9	7.0	600		
9.00-9.49	19.0	E	1.75	26.7	32.2	8.0	600		
9.50-9.99	20.0	E	1.85	28.1	33.6	8.0	600		
10.00-10.49	21.0	E	1.90	29.4	34.9	9.0	600		
10.50-10.99	22.0	F	2.10	30.2	35.7	9.0	600		
11.00-11.49	23.0	F	2.20	31.5	37.0	9.0	600		

Srážecí nůž SNAP

Vysvětlivky k technologii srážení hran SNAP a výběr možných srážecích nožů naleznete na straně 266ff.

VEX-Kombi Ø 6,0–11,0 mm s vnitřním chlazením – hloubka otvoru 2× d

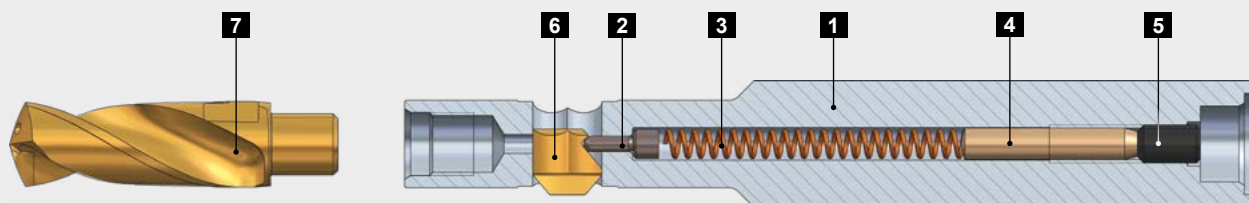


Tabulka nástrojů

Velikost otvoru Ø d	Hloubka otvoru T	Série	Ø D	Ø D1	Ø D2	Ø DS	L	L1	L2	LN	X	X1	Nástroj bez vrtacího hrotu, bez nože
6.00-6.49	13.0	C	Max. Ø zahloubení D = min. Ø otvoru d + 2,0 mm	5.9	ØD2 = ØD + 0.6 mm	10.0	40.0	90.8	72.4	15.6	27.3	1.2	GH-Q-O-4072
6.50-6.99	14.0	C		6.4		10.0	40.0	93.3	73.3	16.7	28.9	1.3	GH-Q-O-4073
7.00-7.49	15.0	D		6.9		10.0	40.0	96.7	75.3	17.9	31.7	1.4	GH-Q-O-4074
7.50-7.99	16.0	D		7.4		10.0	40.0	98.7	76.0	18.6	32.9	1.5	GH-Q-O-4075
8.00-8.49	17.0	D		7.9		12.0	45.0	106.7	82.7	19.8	34.2	1.6	GH-Q-O-4076
8.50-8.99	18.0	E		8.4		12.0	45.0	109.2	83.8	20.6	35.9	1.7	GH-Q-O-4077
9.00-9.49	19.0	E		8.9		12.0	45.0	113.2	86.5	23.6	37.2	1.8	GH-Q-O-4078
9.50-9.99	20.0	E		9.4		12.0	45.0	113.4	85.3	22.6	38.6	1.9	GH-Q-O-4079
10.00-10.49	21.0	E		9.9		14.0	45.0	115.1	87.0	23.6	39.9	1.9	GH-Q-O-4080
10.50-10.99	22.0	F		10.4		14.0	45.0	118.5	88.3	24.6	41.2	2.1	GH-Q-O-4081
11.00-11.49	23.0	F		10.9		14.0	45.0	120.5	89.0	25.6	42.5	2.2	GH-Q-O-4082

POKYN K OBJEDNÁVCE

U nástrojů a základních těles se stopkou Weldon (-HB) nebo Whistle-Notch (-HE) prosím doplňte číslo výrobku o -HB nebo -HE (příklad objednávky: GH-Q-O-4072-HB).



Náhradní díly

Pol.	Popis	Č. výr.
1	Základní těleso	Viz strana 264
2	Ovládací čep Ø 1,2	GH-Q-E-0008
3	Tlačná pružina Ø 2,35 × Ø 0,35 × 30,0	GH-H-F-0019
4	Distanční kolík, velikost otvoru 6,00–7,99 Distanční kolík, velikost otvoru 8,00–11,49	GH-Q-E-0048 GH-Q-E-0039
5	Závitový kolík M3 × 5,0 DIN913 Klíč pro pol. 5 ¹	GH-H-S-0127 GH-H-S-2101
6	Nůž SNAP	Viz strana 268
7	Vložka spirálového vrtáku VEX Momentový klíč ¹	Viz níže Viz strana 265

¹ Stranové klíče pro pol. 5 a pol. 7 nejsou součástí dodávky.

Vložky spirálových vrtáků

Tabulka rozměrů

Velikost otvoru Ø d	Hloubka otvoru T	Série						Ncm
			X1	LX	X2	SW	Ncm	
6.00-6.49	13.0	C	1.20	18.4	22.9	5.0	250	
6.50-6.99	14.0	C	1.30	20.0	24.5	5.0	250	
7.00-7.49	15.0	D	1.35	21.4	26.9	6.0	400	
7.50-7.99	16.0	D	1.45	22.7	28.2	6.0	400	
8.00-8.49	17.0	D	1.55	24.0	29.5	7.0	400	
8.50-8.99	18.0	E	1.65	25.4	30.9	7.0	600	
9.00-9.49	19.0	E	1.75	26.7	32.2	8.0	600	
9.50-9.99	20.0	E	1.85	28.1	33.6	8.0	600	
10.00-10.49	21.0	E	1.90	29.4	34.9	9.0	600	
10.50-10.99	22.0	F	2.10	30.2	35.7	9.0	600	
11.00-11.49	23.0	F	2.20	31.5	37.0	9.0	600	

Vložky spirálových vrtáků
Č. výr.

Číslo výrobku se skládá z údajů na straně 249.

Srážecí nůž SNAP

Vysvětlivky k technologii srážení hran SNAP a výběr možných srážecích nožů naleznete na straně 266ff.

Technické parametry a nastavení

Parametry řezání – vrtání VEX¹

Doporučené řezné hodnoty pro spirálové vrtáky pro max. hloubku otvoru (T) <2× d

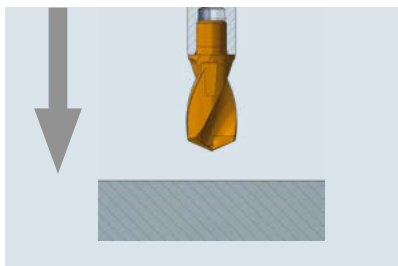
Materiál	Vlastnosti	Pevnost v tahuTvrdost		Řezná rychlost (m/min)	Posuv (mm/ot.)
		(N/mm ²)	HB		
Nelegovaná ocel		<500	<150	100-130	0.15-0.25
Ocelolitina		500–850	150–250	90-110	0.15-0.25
Šedá litina		<500	<150	90-180	0.20-0.35
Tvárná litina		300–800	90–240	90-160	0.15-0.30
Nízkolegovaná ocel	žíhaná	<850	<250	80-130	0.15-0.25
	zušlechtěná	850–1 000	250–300	70-110	0.15-0.25
	zušlechtěná	>1 000–1 200	>300–350	40-70	0.12-0.20
Vysokolegovaná ocel	žíhaná	<850	<250	40-70	0.12-0.20
	zušlechtěná	850–1 100	250–320	35-50	0.12-0.15
Nerezová ocel	feritická	450–650	130–190	30-50	0.08-0.12
	austenitická	650–900	190–270	30-40	0.08-0.12
	martenzitická	500–700	150–200	20-30	0.08-0.12
Speciální slitiny (Inconel, titan apod.)		<1 200	<350	20-25	0.06-0.10
Tvářené/slévárenské hliníkové slitiny				120-250	0.25-0.35
Slitiny mědi	mosaz			140-200	0.25-0.35
	krátkotřískový bronz			60-100	0.20-0.30
	dlouhotřískový bronz			40-60	0.15-0.25

¹ Řezné hodnoty pro odhrotování / srážení hran (systém SNAP) viz strana 267.

UPOZORNĚNÍ

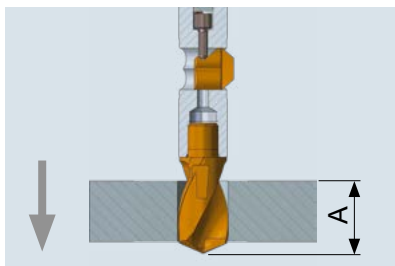
Tyto řezné hodnoty jsou pouze orientační! Řezné hodnoty jsou závislé na převýšení nerovných hran otvoru (např. velká převýšení ► malé řezné hodnoty). Rovněž posuv je závislý na poměru převýšení. U nesnadno obrobitelných materiálů a nerovných hran otvorů by měla být obecně použita řezná rychlost v dolním rozsahu.

Během celého procesu obrábění není zapotřebí změna směru otáčení ani zastavení vřetena.

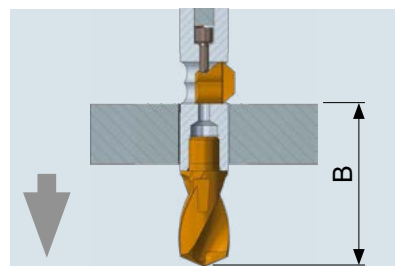


Nástroj se v rychloposuvu umístí až před obrobek.

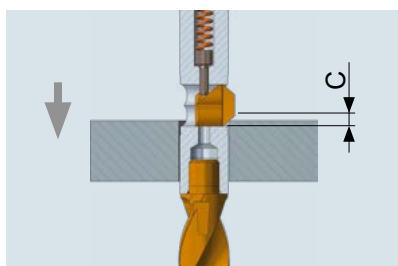
Dodržujte bezpečnostní vzdálenost!



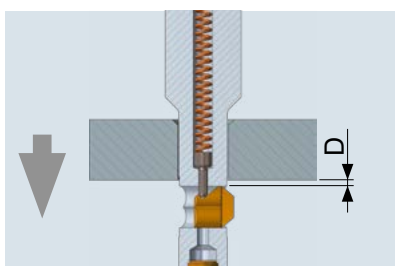
V pracovním posuvu dojde k vytvoření otvoru. Pohyb v pracovním posuvu bude pokračovat, dokud nedojde ke kompletnímu provrtání.



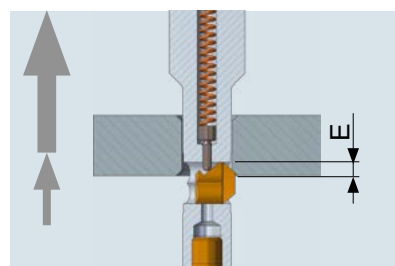
V rychloposuvu umístěte nástroj s nožem SNAP kousek před hranu otvoru, resp. ostřiny.



V pracovním posuvu dojde k vytvoření sražené hrany. Pohyb v pracovním posuvu pokračuje, dokud nůž zcela nezajede do nástroje.



V rychloposuvu lze projíždět otvorem, dokud nůž SNAP nebude opět zcela volný a dokud nebude moci radiálně vyjet.

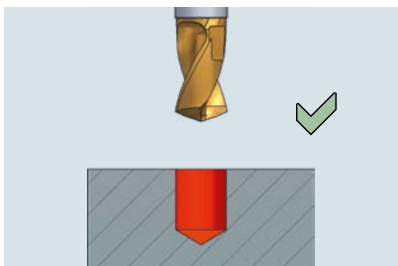


Zpětná sražená hrana bude vytvořena v pracovním posuvu (žádná změna směru otáčení). Jakmile nůž SNAP kompletně zajede do nástroje, může se v rychloposuvu vyjet z otvoru.

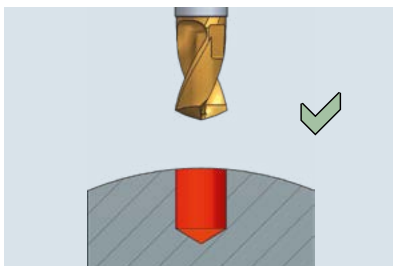
Tabulka rozměrů pro příklad programování

Hloubka otvoru	A		B		C		D		E	
	1xd	2xd	1xd	2xd	1xd	2xd	1xd	2xd	1xd	2xd
Typ nástroje										
Série B 5,0 ¹	5,5	11,0	17,9	23,7	21,9	27,7	25,4	31,2	21,9	27,7
Série B 5,5 ¹	6,0	12,0	18,8	25,1	22,8	29,1	26,3	32,6	22,8	29,1
Série C 6,0	6,5	13,0	19,6	26,3	23,6	30,3	27,1	33,8	23,6	30,3
Série C 6,5	7,0	14,0	20,6	27,9	24,6	31,9	28,1	35,4	24,6	31,9
Série D 7,0	7,5	15,0	22,8	30,7	26,8	34,7	30,3	38,1	26,8	34,7
Série D 7,5	8,0	16,0	23,6	31,9	27,6	35,9	31,1	39,4	27,6	35,9
Série D 8,0	8,5	17,0	24,4	33,2	28,4	37,2	31,9	40,7	28,4	37,2
Série E 8,5	9,0	18,0	25,6	34,9	29,6	38,9	33,1	42,4	29,6	38,9
Série E 9,0	9,5	19,0	26,4	36,2	30,4	40,2	33,9	43,7	30,4	40,2
Série E 9,5	10,0	20,0	27,3	37,6	31,3	41,6	34,8	45,5	31,3	41,6
Série E 10,0	10,5	21,0	28,1	38,9	32,1	42,9	35,6	46,4	32,1	42,9
Série E 10,5	11,0	22,0	29,1	40,2	33,1	44,2	36,6	47,7	33,1	44,2
Série F 11,0	11,5	23,0	29,9	41,5	33,9	45,5	37,4	49,0	33,9	45,5

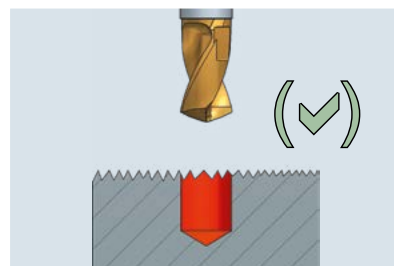
¹ K dostání pouze bez vnitřního chlazení. VEX s vnitřním chlazením od Ø 6,00 mm.



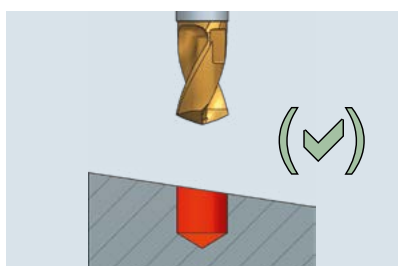
Navrtávání na rovných plochách.



Navrtávání na obrobených nebo vystředěně na konvexních plochách¹.

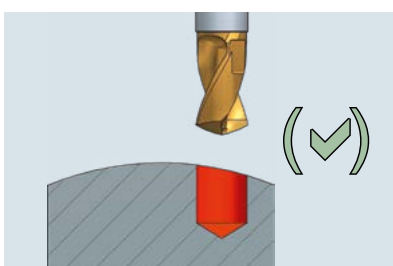


Navrtávání na nerovných plochách. V případě potřeby snižte posuv¹.



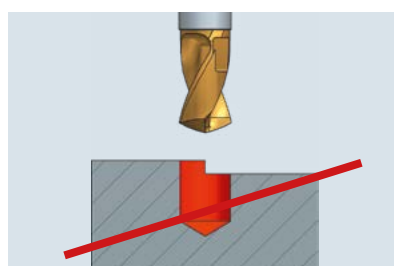
Navrtávání na šikmých plochách.¹

Pouze pro nástroje $< 2 \times D$ do max. 6° snižte posuv 2° na 80 %, 5° na 70 %, 6° na 50 %.

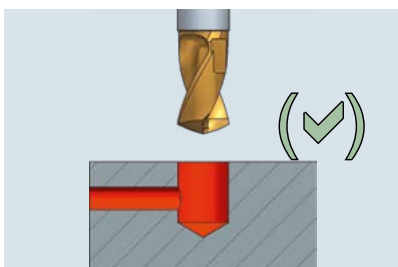


Navrtávání na konvexních, konkávních nebo mimostředných plochách.¹

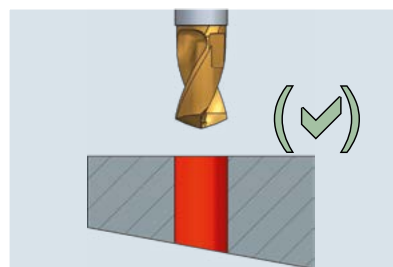
Pouze pro nástroje $< 2 \times d$ do max. 6° snižte posuv 2° na 80 %, 5° na 70 %, 6° na 50 %.



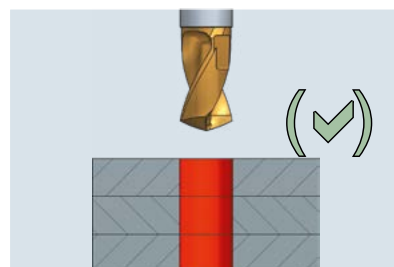
Navrtávání na hraně, kovaném nebo litém švu: nelze.



Provtávání příčného otvoru. \varnothing příčného otvoru smí činit max. 0,5násobek \varnothing hlavního otvoru.² V případě potřeby snižte posuv.



Šikmé ústí otvoru. Snižte posuv na cca 50–60 %.¹



Provtávání paketů. Podmínkou je upnutí obrobků na sebe bez mezery.

¹ Sražená hrana nemůže být čistá!

² Nebezpečí zlomení nástroje! Odhrovtovací nůž může zajet do příčného otvoru. Skrz otvor projedte se zastaveným nástrojem!

Chlazení

Aby byl zaručen optimální transport třísek, je zapotřebí vnitřní přívod chladiva.

Tlak chladiva pro max. 2× d alespoň 8 barů. Doporučuje se objemový proud 5 až 20 l/min.

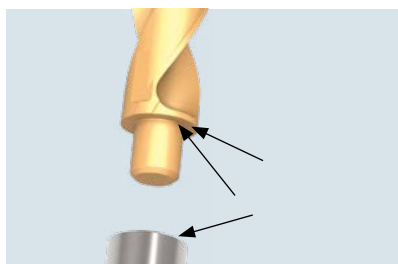
Při externím přívodu chladiva smí být nástroj používán pouze do maximálně 1× d. Zvolte snížené řezné hodnoty.

VEX – časté dotazy

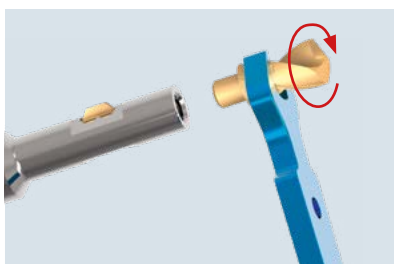
Nárůstek	Hromadění třísek	Tvorba ostřin na výstupu otvoru	Kolisající přesnost	Špatná kvalita povrchu	Víbrace (stopy na povrchu)	Opotřeбенí hlavního břitu	Opotřeбенí příčného břitu	Opotřeбенí vodící sražené hrany	Opotřeбенí hřbetní plochy	Vylomení břitu	Vylomení hrotu	
												Zvyšte řeznou rychlost.
												Snižte řeznou rychlost.
												Zvyšte posuv.
												Snižte posuv.
												Zvyšte tlak chladiva.
												Zkontrolujte vystředěnost chodu.
												Zkontrolujte stabilitu vřetena a upnutí.
												Vyměňte opotřeбенou vložku výměnného vrtáku.
												Pracujte s cyklem vrtání.
												Povlak

Montáž/demontáž

Montáž

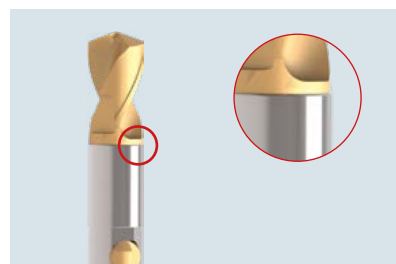


Vyčistěte středící průměry a do-razové plochy na spirálovém vrtáku VEX a základním tělese.



Pomocí stranového klíče o velikosti podle spirálového vrtáku VEX našroubujte tento pevně na základní těleso.

Utahovací moment / momen-
tový klíč viz strana 265.

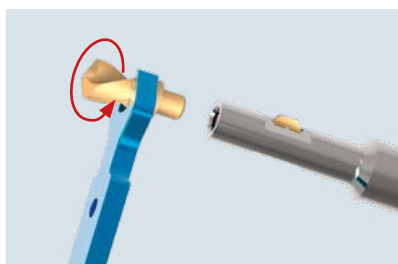


Zkontrolujte světelnou mezeru. Po utahnutí spirálového vrtáku VEX na základním tělese VEX je třeba zkontrolovat, že v místě přišroubování mezi těmito dvěma díly již není vidět žádná světelná mezeru.

Důvody pro světelnou mezeru a korekce

Důvod	Řešení
Znečištění mezi vrtákem a základním tělesem.	Rozeberte a vyčistěte.
Spirálový vrták není dostatečně utažený.	Utáhněte spirálový vrták silněji.
Adaptační plochy jsou poškozené.	Vyměňte spirálový vrták a/nebo základní těleso.

Demontáž



Pomocí stranového klíče opa-
trně povolte spirálový vrták proti
směru chodu hodinových ruči-
ček.

Ostření

Všechny spirálové vrtáky VEX lze jednou doostřit. Doporučujeme výbrus kuželového pláště s následujícími parametry:

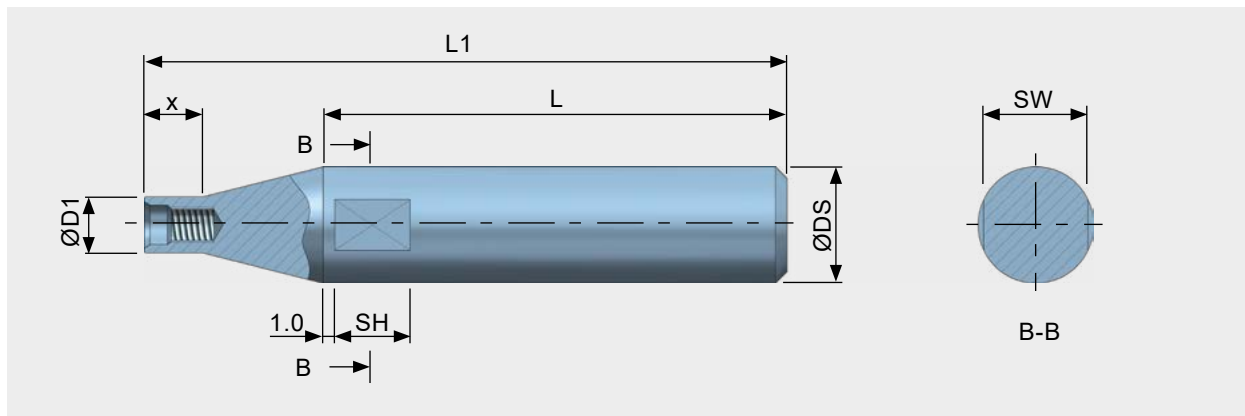
Úhel hrotu: 140°

Úhel hřbetu: 8°

Zašpičatění: mírně nabrousit

Pamatujte, že originální tvar výbrusu se po doostření změní. Z tohoto důvodu doporučujeme vrták doostřit pouze o cca 1–2 mm. Originální výbrus lze doostřit pouze u firmy HEULE.

Pro upnutí spirálového vrtáku VEX pro doostření nabízí firma HEULE ostřicí přípravek.



Série	Závit	Ø D1	Ø DS	x	L	L1	SW	SH	Ostřicí přípravek
									Č. výr.
B	M3*0.35	4.8	10.0	5.0	40.0	55.4	9.0	6.5	GH-V-V-0052
C	M4*0.5	5.8	10.0	5.0	40.0	55.8	9.0	6.5	GH-V-V-0053
D	M5*0.5	6.8	10.0	5.0	40.0	56.0	9.0	6.5	GH-V-V-0054
E	M6*0.75	8.3	16.0	8.0	50.0	70.6	14.0	7.0	GH-V-V-0055
F	M8*0.75	10.3	16.0	8.0	50.0	70.3	14.0	7.0	GH-V-V-0056

Náhradní díly

Náhradní díly, které nejsou uvedeny v této kapitole, naleznete na stranách pro výběr produktů u příslušného produktu.

Základní těleso

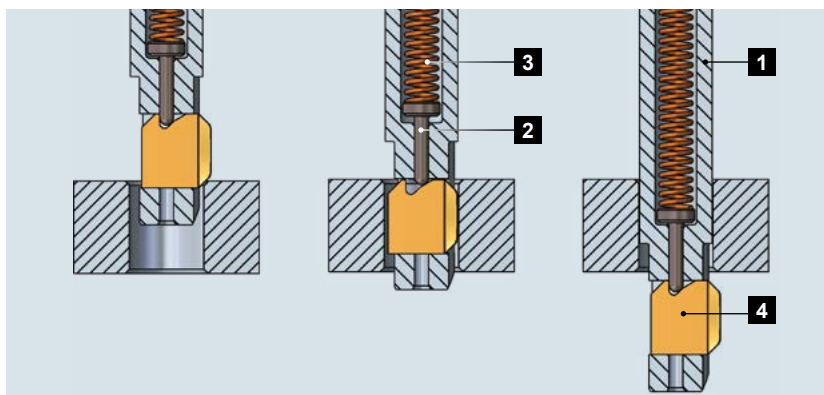
Hloubka otvoru 5,0–11,5			Základní těleso pro hloubku otvoru 1× d	
			bez vnitřního chlazení	s vnitřním chlazením
Velikost otvoru Ø d	Hloubka otvoru T	Série	Č. výr.	Č. výr.
5.00-5.49	5.5	B	GH-Q-G-4000	---
5.50-5.99	6.0	B	GH-Q-G-4001	---
6.00-6.49	6.5	C	GH-Q-G-4002	GH-Q-G-4022
6.50-6.99	7.0	C	GH-Q-G-4003	GH-Q-G-4023
7.00-7.49	7.5	D	GH-Q-G-4004	GH-Q-G-4024
7.50-7.99	8.0	D	GH-Q-G-4005	GH-Q-G-4025
8.00-8.49	8.5	D	GH-Q-G-4006	GH-Q-G-4026
8.50-8.99	9.0	E	GH-Q-G-4007	GH-Q-G-4027
9.00-9.49	9.5	E	GH-Q-G-4008	GH-Q-G-4028
9.50-9.99	10.0	E	GH-Q-G-4009	GH-Q-G-4029
10.00-10.49	10.5	E	GH-Q-G-4010	GH-Q-G-4030
10.50-10.99	11.0	F	GH-Q-G-4011	GH-Q-G-4031
11.00-11.49	11.5	F	GH-Q-G-4012	GH-Q-G-4032

Hloubka otvoru 11,0–23,0			Základní těleso pro hloubku otvoru 2× d	
			bez vnitřního chlazení	s vnitřním chlazením
Velikost otvoru Ø d	Hloubka otvoru T	Série	Č. výr.	Č. výr.
5.00-5.49	11.0	B	GH-Q-G-4050	---
5.50-5.99	12.0	B	GH-Q-G-4051	---
6.00-6.49	13.0	C	GH-Q-G-4052	GH-Q-G-4072
6.50-6.99	14.0	C	GH-Q-G-4053	GH-Q-G-4073
7.00-7.49	15.0	D	GH-Q-G-4054	GH-Q-G-4074
7.50-7.99	16.0	D	GH-Q-G-4055	GH-Q-G-4075
8.00-8.49	17.0	D	GH-Q-G-4056	GH-Q-G-4076
8.50-8.99	18.0	E	GH-Q-G-4057	GH-Q-G-4077
9.00-9.49	19.0	E	GH-Q-G-4058	GH-Q-G-4078
9.50-9.99	20.0	E	GH-Q-G-4059	GH-Q-G-4079
10.00-10.49	21.0	E	GH-Q-G-4060	GH-Q-G-4080
10.50-10.99	22.0	F	GH-Q-G-4061	GH-Q-G-4081
11.00-11.49	23.0	F	GH-Q-G-4062	GH-Q-G-4082

Velikost otvoru Ø d	Hloubka otvoru T	Série	Velikost klíče SW	Utahovací moment Ncm	Stranový klíč	Vložka momentového klíče	Momentový šroubovák
					Č. výr.	Č. výr.	Č. výr.
5.00-5.49	11.0	B	4.0	170	GH-H-S-2301	GH-H-S-2331	GH-H-S-2401
5.50-5.99	12.0	B	4.0	170	GH-H-S-2301	GH-H-S-2331	GH-H-S-2401
6.00-6.49	13.0	C	5.0	250	GH-H-S-2301	GH-H-S-2332	GH-H-S-2401
6.50-6.99	14.0	C	5.0	250	GH-H-S-2301	GH-H-S-2332	GH-H-S-2401
7.00-7.49	15.0	D	6.0	400	GH-H-S-2302	GH-H-S-2333	GH-H-S-2402
7.50-7.99	16.0	D	6.0	400	GH-H-S-2302	GH-H-S-2333	GH-H-S-2402
8.00-8.49	17.0	D	7.0	400	GH-H-S-2302	GH-H-S-2334	GH-H-S-2402
8.50-8.99	18.0	E	7.0	600	GH-H-S-2302	GH-H-S-2334	GH-H-S-2402
9.00-9.49	19.0	E	8.0	600	GH-H-S-2303	GH-H-S-2335	GH-H-S-2402
9.50-9.99	20.0	E	8.0	600	GH-H-S-2303	GH-H-S-2335	GH-H-S-2402
10.00-10.49	21.0	E	9.0	600	GH-H-S-2303	GH-H-S-2336	GH-H-S-2402
10.50-10.99	22.0	F	9.0	600	GH-H-S-2303	GH-H-S-2336	GH-H-S-2402
11.00-11.49	23.0	F	9.0	600	GH-H-S-2303	GH-H-S-2336	GH-H-S-2402

Srážecí nůž SNAP

Princip fungování

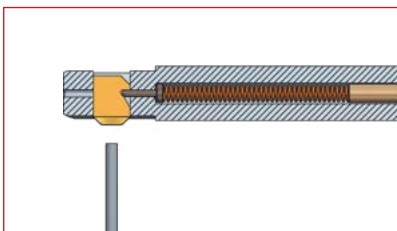


- 1** Základní těleso
- 2** Ovládací čep
- 3** Tlačná pružina
- 4** Srážecí nůž SNAP

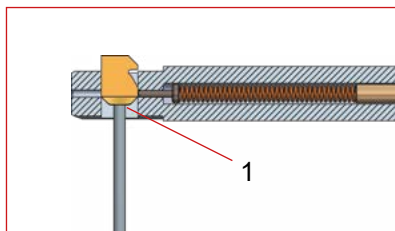
Pohyblivý srážecí nůž SNAP je držen v základním tělese nástroje ovládacím čepem, který je pod tlakem pružiny. Speciálně broušený nůž SNAP pro obousměrné nebo pouze zpětné řezání srazí během pracovního posuvu hranu v požadovaném rozsahu. Jakmile bude dosaženo definované tloušťky sražení, nůž zajede radiálně do základního tělesa. Tloušťka a úhel sražení jsou geometricky defino-

vány na noži a lze je změnit pouze použitím jinak dimenzovaného nože SNAP. Speciálně vytvořená kluzná část zabraňuje poškození otvoru. Při výstupu z otvoru je nůž odpruženým ovládacím čepem vrácen zpět do výchozí polohy. Bez zastavení vřetena nebo změny směru otáčení nástroj při pohybu zpět vytvoří zpětnou sraženou hranu. Poté bude nástroj v rychloposuvu uveden zpět do výchozí polohy.

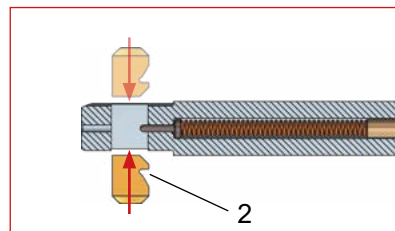
Výměna nože



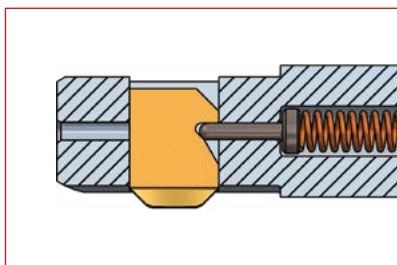
Nástroj s namontovaným nožem SNAP.



Nůž SNAP protlačte tupým předmětem skrz nástroj. Pomůcku přiložte k hlavě nože (1).

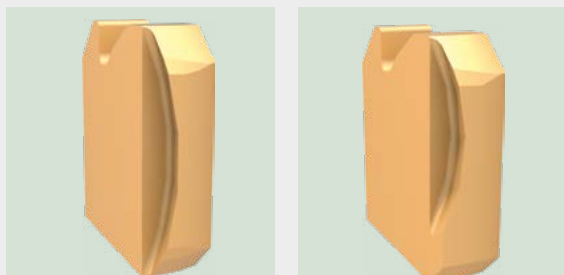


Nový nůž SNAP vtačte hřbetem dopředu do výřezu pro nůž tak, aby zaskočil. Dbejte na to, aby ovládací drážka (2) ukazovala směrem k ovládacímu čepu. Nůž lze do nástroje vložit z obou stran.



Ovládací čep se nachází v drážce nože. Nástroj je opět připraven k použití.

Nože s geometrií GS



dopředné i zpětné řezání

pouze zpětné řezání

Nůž s **geometrií GS je standardní nůž**. Jako univerzální nůž se hodí pro téměř všechny odhrotovací práce a jednodušší srážení hran. Tento typ nože může být použit i při mírných nerovnostech na povrchu obrobku.

Nůž pro obousměrné řezání lze zvolit i pro aplikace, které vyžadují pouze zpětné řezání. Přední hranu otvoru lze projet v rychloposuvu, aniž by došlo k poškození nástroje. Při pomalém projíždění přední hrany otvoru zde dojde ke sražení hrany podle rychlosti posuvu.

Pokud je odhrotování přední strany otvoru nežádoucí, doporučuje se použít nůž určený pouze ke zpětnému řezání.

Nože GS naleznete na straně 268.

UPOZORNĚNÍ

V případě zvýšených nároků z důvodu mimořádně tvrdých materiálů nebo materiálů s masivním vznikem ostřin prosím kontaktuje vaši kontaktní osobu HEULE. Po kontrole nabízíme také nože se specifickými geometriemi přizpůsobené dané aplikaci.

Parametry řezání¹

Materiál	Vlastnosti	Pevnost v tahu (N/mm ²)	Tvrdost HB	Geometrie SNAP5 GS	
				Řez (m/min)	Posuv (mm/ot.)
Nelegovaná ocel		<500	<150	40-70	0.1-0.3
Ocelolitina		500 - 850	150 - 250	40-70	0.1-0.3
Šedá litina		<500	<150	50-90	0.1-0.3
Tvárná litina		300 - 800	90 - 240	40-70	0.1-0.3
Nízkolegovaná ocel	žíhaná	<850	<250	40-70	0.1-0.3
	zušlechtěná	850 - 1000	250 - 300	30-50	0.1-0.2
	zušlechtěná	>1000 - 1200	>300 - 350	30-50	0.1-0.2
Vysokolegovaná ocel	žíhaná	<850	<250	20-50	0.1-0.2
	zušlechtěná	850 - 1100	250 - 320	15-30	0.1-0.15
Nerezová ocel	feritická	450 - 650	130 - 190	15-30	0.05-0.15
	austenitická	650 - 900	190 - 270	10-20	0.05-0.15
	martenzitická	500 - 700	150 - 200	15-30	0.02-0.15
Speciální slitiny (Inconel, titan)		<1200	<350	10-20	0.02-0.1
Tvářené/slévárenské hliníkové slitiny				70-120	0.1-0.3
Slitiny mědi	mosaz			60-90	0.05-0.15
	krátkotřískový bronz			30-50	0.05-0.15
	dlouhotřískový bronz			20-30	0.05-0.15

¹ Uvedené parametry řezání jsou orientační hodnoty. Mohou se výrazně lišit v závislosti na aplikaci, např. podle upnutí obrobku, stroje nebo vlastností obrobku! U nerovných hran otvorů by měla být obecně používána řezná rychlost v dolní oblasti rozsahu.

Nože SNAP5 geometrie GS 90° pro nástroje VEX-Kombi

Srážecí Ø ¹	Č. výr. obousměrné řezání		pouze zpětné řezání	
	Povlak A	Povlak D	Povlak A	Povlak D
5.5	GH-Q-M-30204*	GH-Q-M-30404	GH-Q-M-31204	GH-Q-M-31404
6.0	GH-Q-M-30205*	GH-Q-M-30405	GH-Q-M-31205	GH-Q-M-31405
6.5	GH-Q-M-30206*	GH-Q-M-30406	GH-Q-M-31206	GH-Q-M-31406
7.0	GH-Q-M-30207*	GH-Q-M-30407	GH-Q-M-31207	GH-Q-M-31407
7.5	GH-Q-M-30208*	GH-Q-M-30408	GH-Q-M-31208	GH-Q-M-31408
8.0	GH-Q-M-30209*	GH-Q-M-30409	GH-Q-M-31209	GH-Q-M-31409
8.5	GH-Q-M-30210*	GH-Q-M-30410	GH-Q-M-31210	GH-Q-M-31410
9.0	GH-Q-M-30211*	GH-Q-M-30411	GH-Q-M-31211	GH-Q-M-31411
9.5	GH-Q-M-30212*	GH-Q-M-30412	GH-Q-M-31212	GH-Q-M-31412
10.0	GH-Q-M-30213*	GH-Q-M-30413	GH-Q-M-31213	GH-Q-M-31413
10.5	GH-Q-M-30214*	GH-Q-M-30414	GH-Q-M-31214	GH-Q-M-31414
11.0	GH-Q-M-30215*	GH-Q-M-30415	GH-Q-M-31215	GH-Q-M-31415
11.5	GH-Q-M-30216*	GH-Q-M-30416	GH-Q-M-31216	GH-Q-M-31416
12.0	GH-Q-M-30217*	GH-Q-M-30417	GH-Q-M-31217	GH-Q-M-31417
12.5	GH-Q-M-30218*	GH-Q-M-30418	GH-Q-M-31218	GH-Q-M-31418
13.0	GH-Q-M-30219*	GH-Q-M-30419	GH-Q-M-31219	GH-Q-M-31419

* Standardní výrobek / na dodací lhůty u všech nestandardních nožů se prosím dotázte v oddělení skladu.

¹ Maximální teoreticky dosažitelný průměr srážení.

Vysvětlivky k povlaku

A: povlak pro zvýšené požadavky (titan, Inconel apod.)

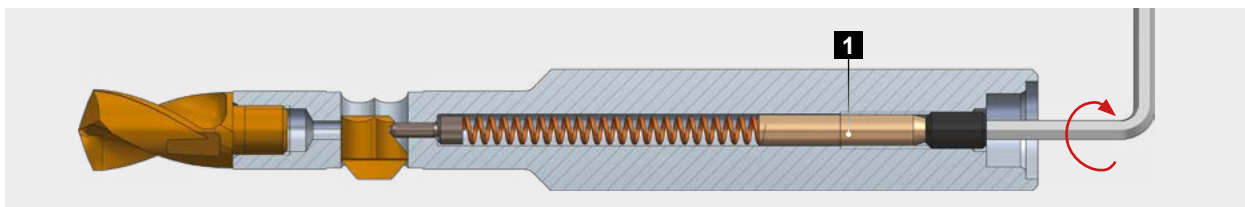
D: povlak pouze pro slitiny hliníku

Nože SNAP s geometrií GS

Velikost sražené hrany je obecně určena zvoleným nožem (délka nože). Každý nůž vytváří určitou velikost sražené hrany.

Maximální teoreticky dosažitelná velikost sražené hrany je uvedena ve sloupci s max. srážecím Ø D v tabulkách nožů.

Nastavení síly nože



Síla pružiny může být přizpůsobena pro danou aplikaci pomocí seřizovacího šroubu. Síla pružiny by měla být nastavena tak, aby se nůž po výstupu z otvoru zcela vyklopil. Tím bude zajištěno dosažení potřebného řezacího výkonu nože. Čím tužší je materiál, tím vyšší síla pružiny by měla být nastavena. Síla nože však nemá žádný vliv na velikost sražené hrany. Přizpůsobená síla pružiny prodlužuje životnost nože a zlepšuje kvalitu provedení sražené

hrany. U extrémně tuhých materiálů je zapotřebí velká síla pružiny. Za tímto účelem je možné pružiny vyměnit (SNAP5: GH-H-F-0041).

Otáčení po směru chodu hodinových ručiček zvyšuje sílu pružiny (tuhá ocel, Inconel, titan). Otáčení proti směru chodu hodinových ručiček snižuje sílu pružiny (hliník).

Podrobné nastavení síly nože

Nástroj	Velikost závitu	Max. hloubka zašroubování	Otáčky (přibližně)
SNAP5	M3	6.0 mm	12 x