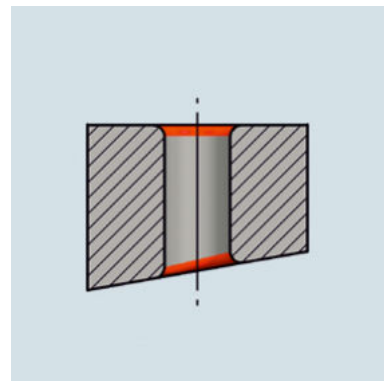
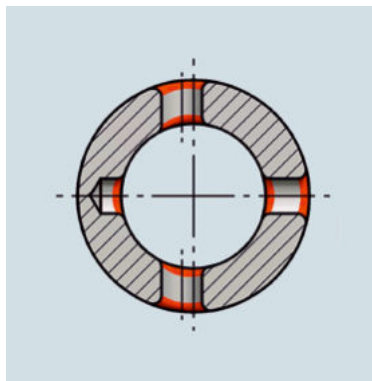
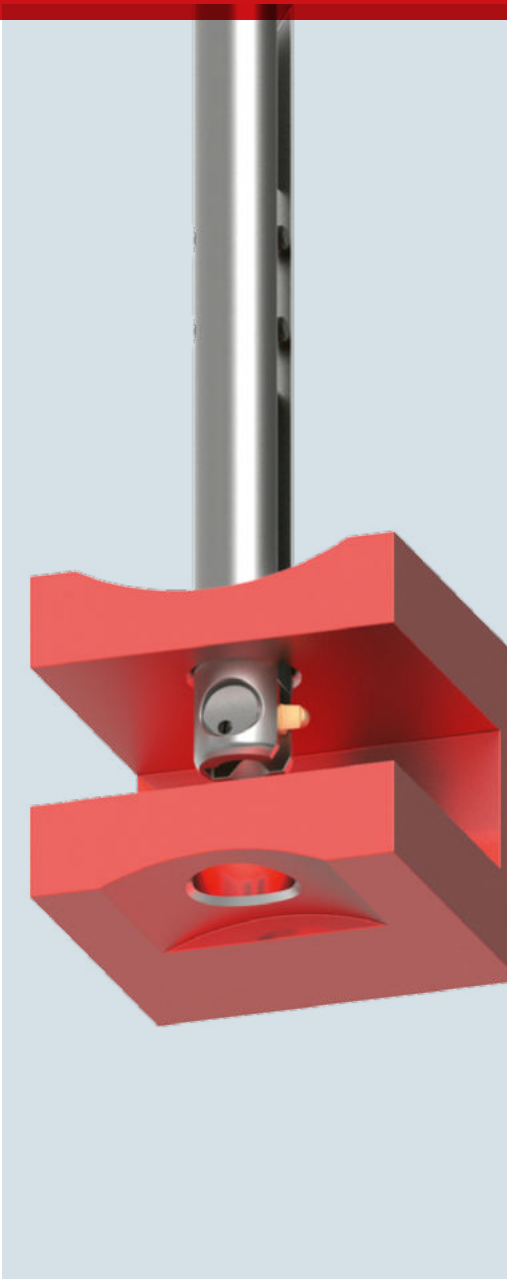


COFA

Ébavurage des bavures avants et arrières des alésages, sur des surfaces planes ou irrégulières en une seule passe.





Informations en ligne

www.heule.com/fr/outil-debavurage/cofa



COFA

Table des matières	
Caractéristiques et avantages	23
Applications and pièces représentatives	25
Descriptif de l'outil	26
Principe de fonctionnement/ Différentes étapes	27
Sélection produit	
Gamme de produit COFA	28
Choix de références COFA	29
Outil COFA C2 - Ø 2.0 mm à 3.1 mm	30
Outil COFA C3 - Ø 3.0 mm à 4.1 mm	32
Outil COFA 4M - Ø 4.0 mm à 5.1 mm	34
Outil COFA 5M - Ø 5.0 mm à 6.1 mm	36
Outil COFA C6 - Ø 6.0 mm à 8.4 mm	38
Outil COFA C8 - Ø 8.0 mm à 12.4 mm	40
Outil COFA C12 - Ø 12.0 mm à 26.0 mm	42
Outil COFA C20 - dès Ø 20 mm	44
Outil COFA pour filetages M8 à M20	46
Cassette COFA C6 à C12	48
Croquis et cotes pour le montage cassette	50
Informations techniques	
Conditions de coupe	52
Informations sur la programmation COFA	53
Changement des couteaux COFA C2 / C3	54
Changement des couteaux COFA 4M / 5M	55
Changement des couteaux COFA C6 / C8 / C12	56
Accessories - Dispositifs auxiliaires	57
Inclinaison maximum	58
Dimensions des couteaux COFA C6 / C8 / C12	60
FAQ COFA	61



COFA - L'outil d'ébavurage universel

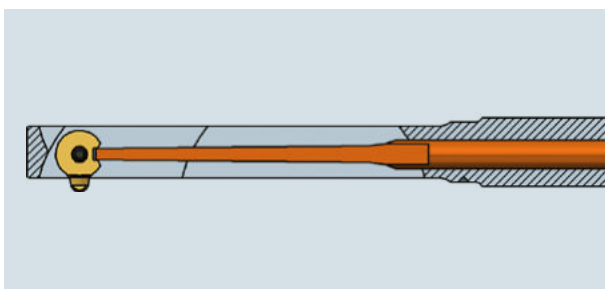
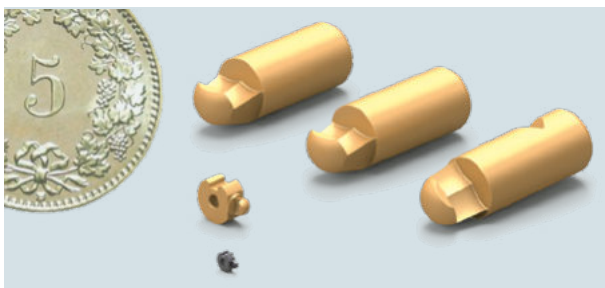
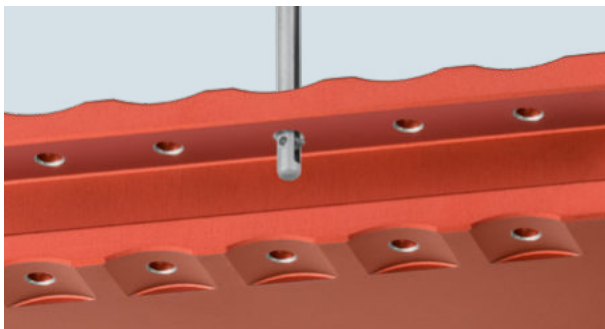


L'ébavurage avant et arrière des bords de trous ou d'alésages réguliers ou irréguliers en une seule passe

L'outil COFA est le premier et incomparable système qui permet d'usiner et donc de supprimer les bavures avant et arrière d'un trou ou d'un alésage débouchant sur des surfaces planes ou irrégulières en une seule passe. Il usine les bavures sans avoir besoin de retourner la pièce et sans arrêter la rotation de broche machine.

Il est prévu pour des rendements d'usinages élevés sur des machines CNC. Celui-ci peut être également utilisé manuellement. Ce système d'avant-garde assure une efficacité élevée pour ses capacités d'ébavurages.

Caractéristiques et avantages



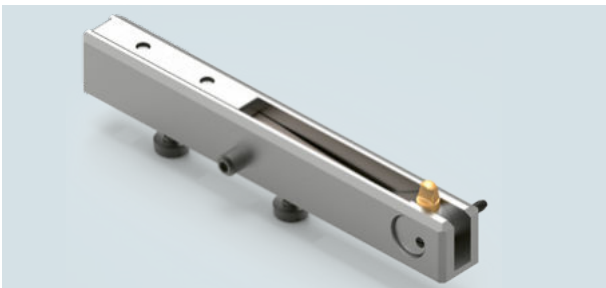
- La série standard COFA couvre du diamètre d'alésage Ø2.0 mm à Ø26.0 mm en version monobloc. Le système à cassette est conçu pour des diamètres d'alésage supérieurs à Ø26.0 mm.
- En tant qu'inventeur et fabricant de ce système d'outils, HEULE est en mesure de pouvoir fournir des outils spécifiques pour des usinages spéciaux.
- Les couteaux en carbure interchangeable sont réalisés avec différents revêtements.
- Avec la même base d'outils COFA de C6 à C12 nous pouvons ébavurer 2 diamètres différents en changeant uniquement la taille des couteaux.
- Son fonctionnement et sa conception simples et robustes assurent des usinages fiables et de qualités.
- Avantage important pour ce système d'outil: absence totale de bavures secondaires.



- Afin d'atteindre une capacité du processus élevée les composants importants du système COFA comme le porte-couteau et le corps d'outils ont été conçus pour une durée de vie maximale.

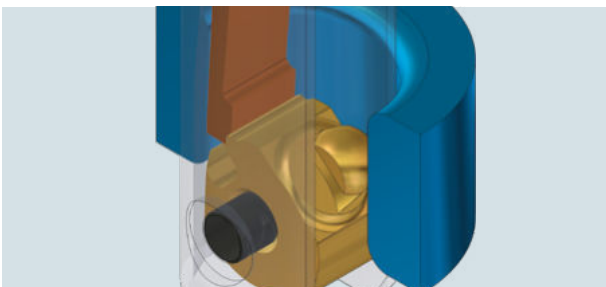


- Le système COFA garantit un ébavurage radial homogène des bords d'alésage avant ou arrière des pièces à ébavurer.
- Quelque soit la position de l'outil dans l'axe Z sa capacité débavurage reste toujours la même.



- La solution du COFA à cassette permet d'intégrer l'ébavurage dans un outil à multiples usinages existant du client. Ce procédé réduit considérablement les temps de cycles.

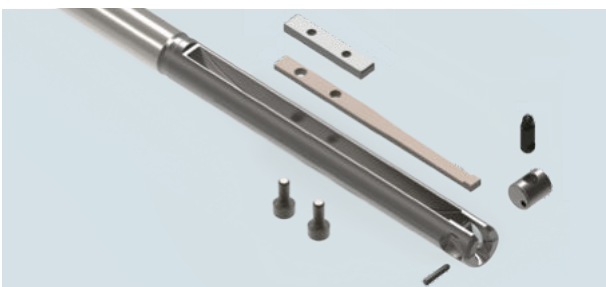
- La solution COFA avec le système à cassette permet de couvrir des ébavurages sans limites de diamètre.



- La forme sphérique du couteau permet de protéger la surface de l'alésage lors de son franchissement et ne crée aucun dommage.
- La tolérance et la rugosité de surface de l'alésage demeurent inchangés.



- La gamme d'outils pour l'ébavurage avant taraudage permet de faciliter le positionnement de l'axe de vis.

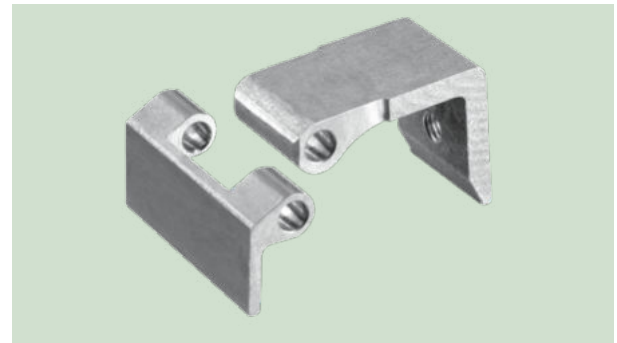
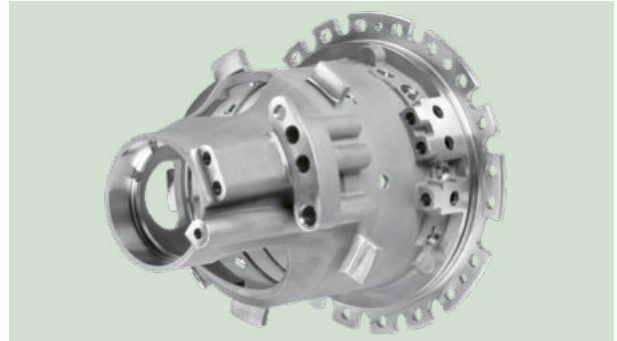


- La simplicité de l'outil dans sa conception permet une maintenance rapide et sûre.

COFA a été spécialement prévu pour l'ébavurage avant et arrière des bords de trou en une seule passe. Il supprime les bavures radiales des contours des alésages quelque soit la position Z de la pièce à ébavurer. La capacité d'ébavurage du COFA ne varie pas.

La conception est adaptée pour l'usinage de tous types de matières (Acier doux, acier d'une grande

dureté, acier fortement allié etc.). Aucun pré-réglage de l'outil n'est nécessaire. Les copeaux sont en carbure de tungstène revêtu. Cela leur garantit une durée d'utilisation importante. Ils sont interchangeables en fonction de la capacité d'ébavurage souhaitée. Les applications typiques sont : Les fourchettes de direction, les rampes commun rail, les moules, les tubes ou d'autres pièces avec des trous transversaux.



La gamme COFA est constituée de 3 types différents. Elle débute par le COFA C2 et C3, suivi par le COFA 4M et 5M pour la plage intermédiaire. Les COFA C6, C8, C12 et C20 représentant la gamme supérieure. L'illustration COFA C2 représente les dimensions réelles de l'outil.

Les conceptions de ceux-ci diffèrent en fonction de leurs capacités. Nous considérons que pour les outils COFA C2 / C3 et 4M / 5M, le couteau et le porte-couteau sont maintenus par une goupille cylindrique. Pour le C6 du C12 ces deux composants ont été séparés.

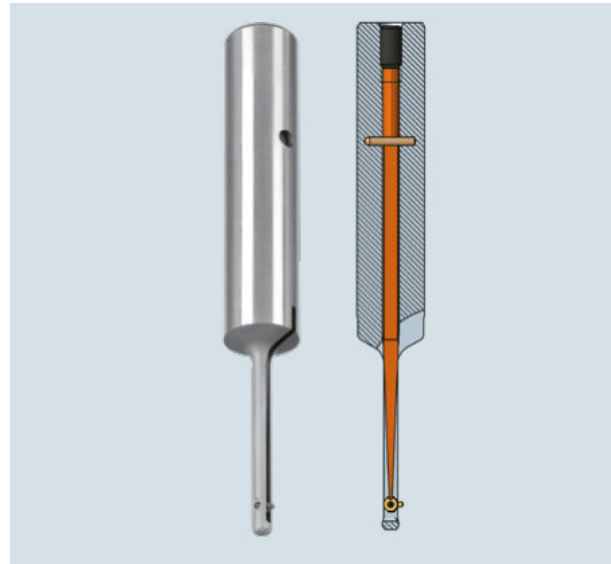


Fig. 1: COFA C2

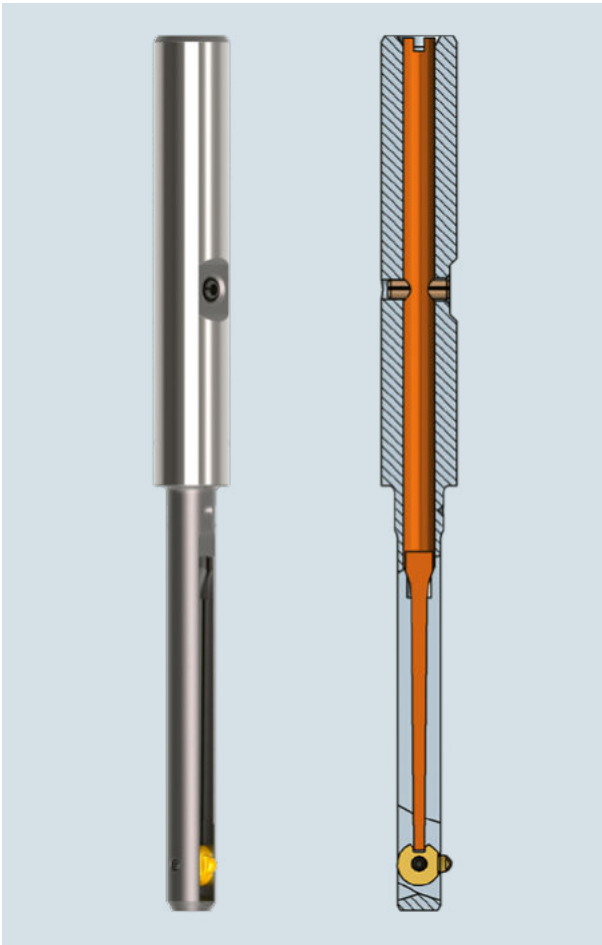


Fig. 2: COFA 4M

Le principe de conception du couteau carbure monobloc est utilisé avec succès depuis des dizaines d'années. La nouvelle génération d'outils COFA de capacité plus importante se compose d'un couteau s'adaptant dans un porte-couteau de plus grande rigidité. Cela permet d'augmenter encore leur durée de vie et la capacité du processus.

Le couteau lui-même est réalisé avec moins de matière et est remplacé simplement et en peu de temps. Les différentes dimensions de couteaux stockés pour le même outil permettent de réaliser différentes possibilités d'ébavurage.

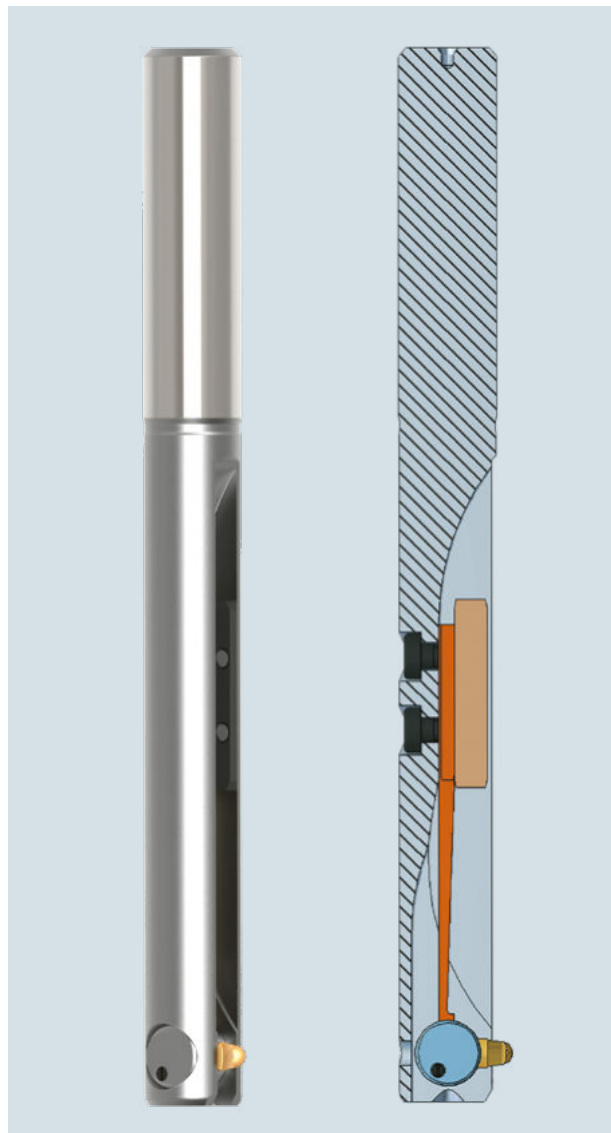
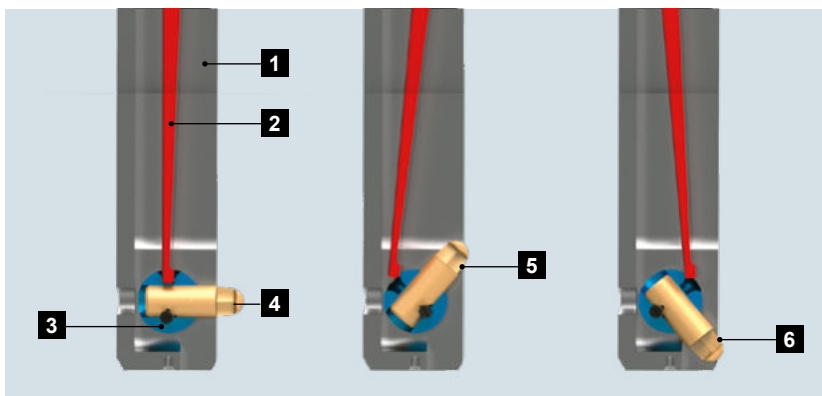


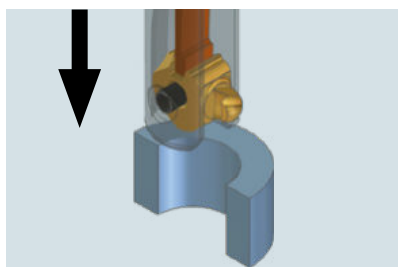
Fig. 3: COFA C12



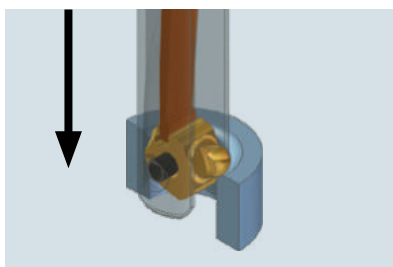
- 1** Corps d'outil
- 2** Ressort
- 3** Porte-couteau
- 4** Couteau type C6 - C12
- 5** Arête de coupe avant
- 6** Arête de coupe arrière

Le couteau COFA est tenu dans le corps d'outil par une lame ressort dans la gamme COFA C2 à 5M. Alors qu'il y a un support de lame ressort pour les COFA C6 à C12 (représenté ci-dessus). De cette façon l'arête de coupe peut suivre sans problème un bord d'alésage irrégulier. De plus l'outil pénètre dans l'alésage et le couteau rentre ainsi dans son corps. Cela donne un ébavurage radial de forme cohérente du trou.

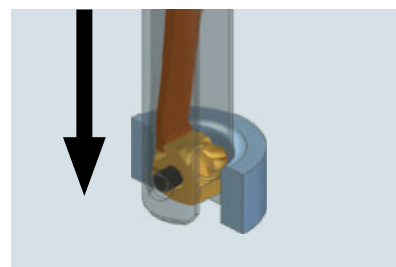
Descriptif des différentes étapes



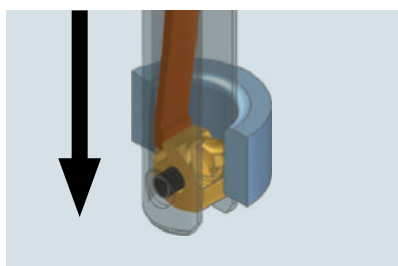
Le fonctionnement est très simple. L'outil COFA est approché en avance rapide au plus près du bord supérieur de l'alésage.



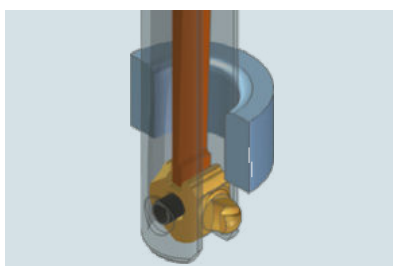
La broche machine tourne et est en avance usinage, le couteau ébavure le bord supérieur du trou.



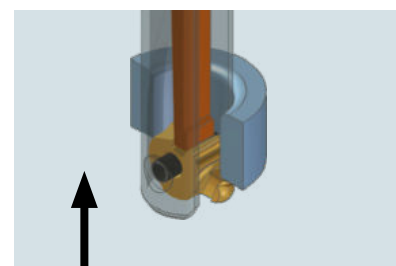
Cet ébavurage terminé le COFA avance à travers le trou en rapide, la broche machine tourne toujours. Remarque: Pas d'interférence lors du passage dans un perçage transversal ou en croix.



L'alésage même fini n'est absolument pas endommagé, il reste parfait grâce à la partie bombée du couteau.



Dès que le couteau sort de la pièce il se remet en position d'usinage et l'avance rapide est arrêtée.



L'ébavurage arrière de la pièce peut se faire en tirant. L'arrière du trou étant usiné nous pouvons ressortir de la pièce en rapide en faisant tourner la broche machine.

Gamme de produit COFA

La gamme COFA standard permet d'ébavurer des alésages de Ø2.0 à 26.0 mm. En utilisant des cassettes tous les diamètres supérieurs peuvent être ébavurés. La capacité d'ébavurage radial est de 0.1 mm à 1.4 mm en fonction de l'alésage et du cou-teau utilisé.

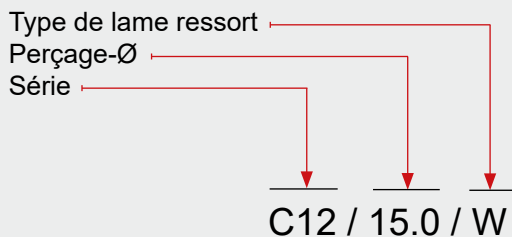
Dans une série d'outils, il y a des variantes de diamètres qui couvrent un certain champ de diamètres d'alésages.



Perçage	Dimension maxi d'ébavurage ¹	Série d'outils
Ø 2.0 – Ø 3.1 mm	0.15 mm	COFA C2
Ø 3.0 – Ø 4.1 mm	0.25 mm	COFA C3
Ø 4.0 – Ø 5.0 mm	0.25 mm	COFA 4M
Ø 5.0 – Ø 6.0 mm	0.35 mm	COFA 5M
Ø 6.0 – Ø 8.4 mm	0.70 mm	COFA C6
Ø 8.0 – Ø 12.4 mm	0.90 mm	COFA C8
Ø 12.0 – Ø 26.0 mm	1.40 mm	COFA C12
Dès Ø 10.0 mm	0.70 mm	Cassette COFA C6
Dès Ø 14.0 mm	0.90 mm	Cassette COFA C8
Dès Ø 20.0 mm	1.40 mm	Cassette COFA C12
Filetage M8 Ø6.8 mm	8.50 mm	COFA C6/M8
Filetage M10 Ø8.5 mm	10.40 mm	COFA C8/M10
Filetage M12 Ø10.2 mm	12.20 mm	COFA C8/M12
Filetage M16 Ø 14.0 mm	16.80 mm	COFA C12/M16
Filetage M20 Ø17.5 mm	20.40 mm	COFA C12/M20

¹⁾ Le résultat de l'ébavurage diffère selon la matière, les conditions de coupe et l'utilisation. La valeur indiquée est en théorie réalisable. La lame ressort doit être choisie en conséquence.

Référence:
Outil intégrant un couteau standard



Série

Dans une série il existe différentes dimensions d'outils. Les séries C2 / C3 / 4M / 5M ont les mêmes couteaux. Les séries C6 / C8 / C12 possèdent deux dimensions chacun (M,L). Les cassettes montent des couteaux standards. La gamme d'outils pour taraudages reçoit des dimensions de couteaux spécifiques.

Dimension d'outil

La dimension d'outil se définit avec le diamètre de l'alésage. Le diamètre de l'outil et sa capacité d'ébavurage sont déterminés dans le tableau.

Si un outil est utilisé dans un perçage plus important que celui indiqué la conséquence donnera un ébavurage moins important en raison de sa plus petite capacité alors que la dimension du corps d'outil de base reste la même. Cela est acceptable dans la plupart des cas, voire parfois souhaitable.

Lame ressort

En fonction de la matière à usiner, les outils existent avec différentes tensions et duretés de lames ressort. Les outils COFA peuvent être équipés d'une lame ressort différente par un simple échange.

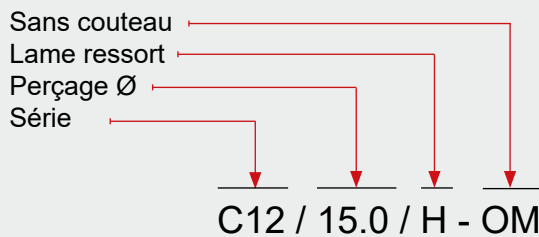
Système de serrage

En standard la queue d'outil sera prévue stockée en cylindrique. Les systèmes de queues Weldon, Whistle Notch seront réalisées sur demande.

- HB = Weldon
- HE = Whistle Notch

Exemple de commande:
COFA C12 / 15.0 / H - HB - OM

Référence:
Corps d'outil sans couteau



Sans remarque spécifique l'outil sera livré avec un couteau standard défini par sa référence. C'est un couteau de type M pour les outils C6 à C12. Si un couteau spécifique est nécessaire pour l'ébavurage en tirant, l'outil sera commandé nu (ajouter "OM") et commandez le couteau séparément (voir l'exemple de commande pour l'outil C6 à C12).

Revêtement

Tous les couteaux sont en carbure. Dans la gamme il y a trois revêtements:
T: Aciers, Inconel, titane (standard)
D: Alliages d'aluminium
A: Exigences élevées

Exemple de commande COFA C2/C3

Exigences: Ebavurage d'un trou, dim. du chanfrein non définie
Perçage-Ø: 2.6 mm
Matière: Fonte
Choix:
Outil: No. réf. COFA C2/2.6/H
Diam. ébavurage: Ø3.1 mm
Couteau: Couteau standard

Exemple de commande COFA C6/C8/C12

Exigences: Ebavurage d'un trou, Ø9.5 mm minimum
Perçage-Ø: 8.4 mm
Matière: Titane
Choix:
Outil: No. réf. C8/8.4/Z-OM
Lame ressort type: Z pour titane
Couteau: No. réf. C8-M-0001-T

Recommandation

Choisissez la dimension du COFA de sorte que l'ébavurage obtenu corresponde à la demande seulement et non pas au maximum possible.

Outil COFA C2 - Ø 2.0 mm à 3.1 mm

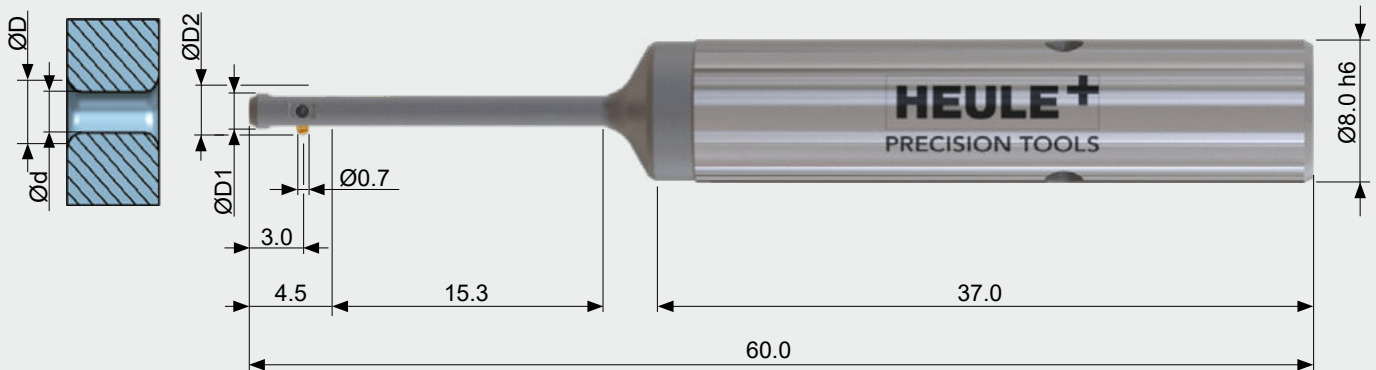


Tableau outil

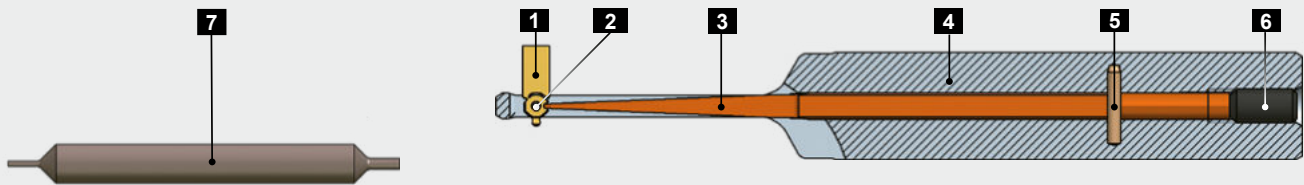
Ø Perçage d	Ø Ebavur. max. ¹ D	Ø Outil D1	ØD2 max. ² D2	Outil avec couteau standard	
				Référence	Lame ressort
2.0	2.2	1.95	2.7	C2/2.0/ ...	S.V.P. ajouter le N° de l'indice de la lame ressort! Exemple de commande: C2 / 2.8 / W Référence des lames ressort page 31
2.1	2.3	2.05	2.8	C2/2.1/ ...	
2.2	2.4	2.15	2.9	C2/2.2/ ...	
2.3	2.5	2.25	3.0	C2/2.3/ ...	
2.4	2.6	2.35	3.1	C2/2.4/ ...	
2.5	2.7	2.45	3.2	C2/2.5/ ...	
2.6	2.8	2.55	3.3	C2/2.6/ ...	
2.7	2.9	2.65	3.4	C2/2.7/ ...	
2.8	3.0	2.75	3.5	C2/2.8/ ...	
2.9	3.1	2.85	3.6	C2/2.9/ ...	
3.0	3.2	2.95	3.7	C2/3.0/ ...	
3.1	3.3	3.05	3.8	C2/3.1/ ...	

¹⁾ Le résultat de l'ébavurage varie en fonction de la matière, des conditions de coupe et de l'usinage. La valeur indiquée est la dimension maximale théorique. La lame ressort doit être choisie en conséquence.

²⁾ Attention à l'interférence des bords d'arêtes.

INFORMATIONS POUR COMMANDE

Si la référence de l'outil est inscrite sans sa notification "OM" (=sans couteau), le couteau standard C2-M-0006-A est prévu. S.V.P se reporter aux explications de la page 29.



Pièces de rechange

Repère	Désignation	Référence
1	Couteau COFA C2	voir ci-dessous
2	Goupille Ø0.7x1.7	C2-E-0002
3	Lame ressort	voir ci-dessous
4	Corps d'outil	sur demande
5	Goupille Ø1.0m6x6	GH-H-S-1017
6	Filetage goupille M2.5x5	GH-H-S-0135
7	Chasse goupille	C2-V-0001
	Clé 6 pans poste 6	GH-H-S-2106

Indice lame ressort

Type	Lame ressort	Référence	Utilisation
W2	souple (plus que W1)	C2-E-0011	Utilisations spéciales
W1	souple (plus que W)	C2-E-0012	Utilisations spéciales
W	souple	C2-E-0013	Alliages d'aluminium, alliages revêtus, matières douces
H	dur	C2-E-0014*	Applications standards, tous types d'acier
S	très dur	C2-E-0015	Matières dures et résistantes
Z	super rigide	C2-E-0016	Matières résistantes avec formation de bavures import.
Z1	super rigide (plus que Z)	C2-E-0017	Applications spéciales

Couteaux

Angle	Référence Usinage en poussant et en tirant		Référence Usinage en tirant seulement	
	Revêtement A	Revêtement D	Revêtement A	Revêtement D
10°	C2-M-0007-A	C2-M-0007-D	C2-M-0017-A	C2-M-0017-D
20°	C2-M-0006-A*	C2-M-0006-D	C2-M-0016-A	C2-M-0016-D
25°	C2-M-0008-A	C2-M-0008-D	C2-M-0018-A	C2-M-0018-D
30°	C2-M-0009-A	C2-M-0009-D	C2-M-0019-A	C2-M-0019-D

*Articles standards / S.V.P se renseigner sur le stock et le délai de livraison pour les couteaux hors standard.

Explications sur les revêtements (voir page 29)

A: Revêtement pour acier, titane, Inconel

D: Revêtement pour alliages d'aluminium

Outil COFA C3 - Ø 3.0 mm à 4.1 mm

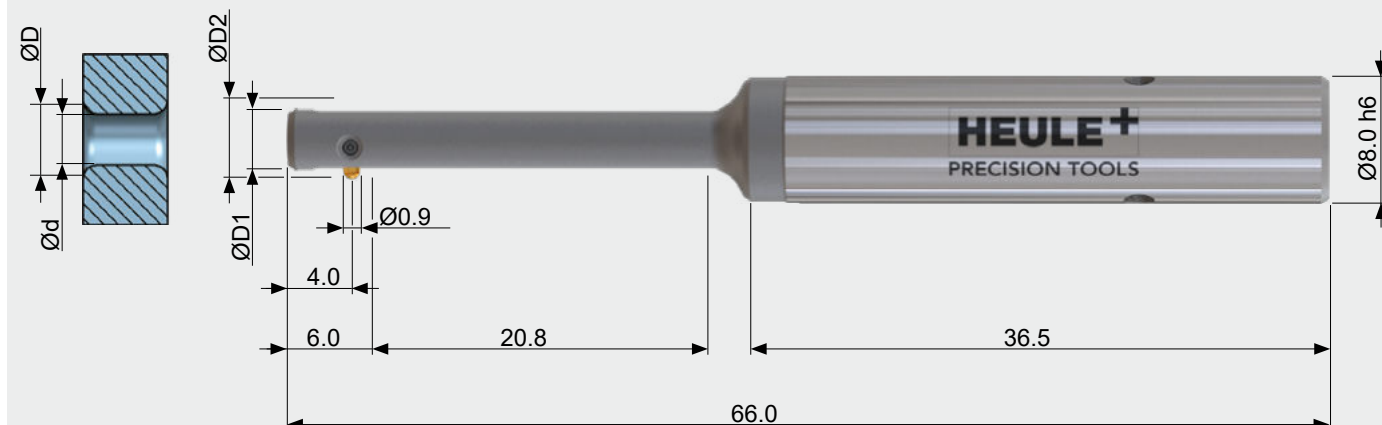


Tableau outil

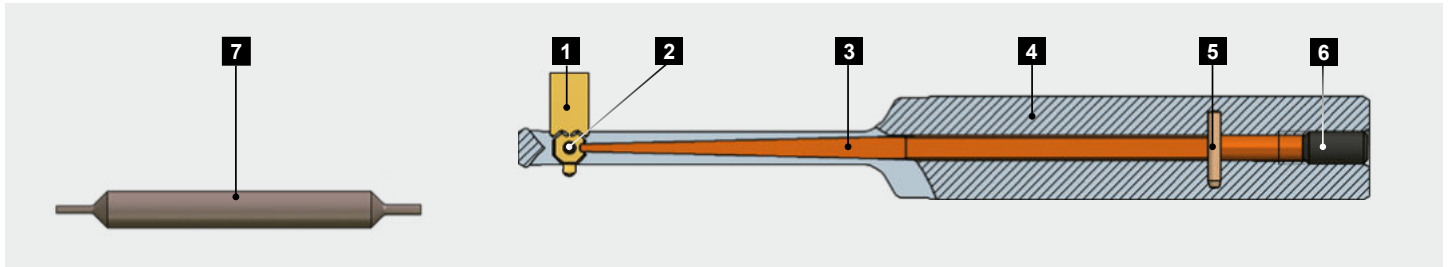
Ø Perçage d	Ø Ebavur. max. ¹ D	Ø Outil D1	ØD2 max. ² D2	Outil avec couteau standard	
				Référence	Lame ressort
3.0	3.3	2.95	4.0	C3/3.0/ ...	S.V.P. ajouter le N° de l'indice de la lame ressort! Exemple de commande: C2 / 2.8 / W Référence des lames ressort page 33
3.1	3.4	3.05	4.1	C3/3.1/ ...	
3.2	3.5	3.15	4.2	C3/3.2/ ...	
3.3	3.6	3.25	4.3	C3/3.3/ ...	
3.4	3.7	3.35	4.4	C3/3.4/ ...	
3.5	3.8	3.45	4.5	C3/3.5/ ...	
3.6	3.9	3.55	4.6	C3/3.6/ ...	
3.7	4.0	3.65	4.7	C3/3.7/ ...	
3.8	4.1	3.75	4.8	C3/3.8/ ...	
3.9	4.2	3.85	4.9	C3/3.9/ ...	
4.0	4.3	3.95	5.0	C3/4.0/ ...	
4.1	4.4	4.05	5.1	C3/4.1/ ...	

¹⁾ Le résultat de l'ébavurage varie en fonction de la matière, des conditions de coupe et de l'usinage. La valeur indiquée est la dimension maximale théorique. La lame ressort doit être choisie en conséquence.

²⁾ Attention à l'interférence des bords d'arêtes.

INFORMATIONS POUR COMMANDE

Si la référence de l'outil est inscrite sans sa notification "OM" (=sans couteau), le couteau standard C3-M-0006-A est prévu. S.V.P. se reporter aux explications de la page 29.



Pièces de rechange

Repère	Désignation	Référence
1	Couteau COFA C3	voir ci-dessous
2	Goupille Ø1.0x2.7	C3-E-0002
3	Lame ressort	voir ci-dessous
4	Corps d'outil	sur demande
5	Goupille Ø1.0m6x6	GH-H-S-1017
6	Filetage goupille M2.5x5	GH-H-S-0135
7	Chasse goupille	C3-V-0001
	Clé 6 pans pour poste 6	GH-H-S-2106

Indice lame ressort

Type	Lame ressort	Référence	Utilisation
W2	souple (plus que W1)	C3-E-0011	Utilisations spéciales
W1	souple (plus que W)	C3-E-0012	Utilisations spéciales
W	souple	C3-E-0013	Alliages d'aluminium, alliages revêtus, matières douces
H	dur	C3-E-0014*	Applications standards, tous types d'acier
S	très dur	C3-E-0015	Matières dures et résistantes
Z	super rigide	C3-E-0016	Matières résistantes avec formation de bavures import.
Z1	super rigide (plus que Z)	C3-E-0017	Applications spéciales

Couteaux

Angle	Référence Usinage en poussant et en tirant		Référence Usinage en tirant seulement	
	Revêtement A	Revêtement D	Revêtement A	Revêtement D
10°	C3-M-0007-A	C3-M-0007-D	C3-M-0017-A	C3-M-0017-D
20°	C3-M-0006-A*	C3-M-0006-D	C3-M-0016-A	C3-M-0016-D
25°	C3-M-0008-A	C3-M-0008-D	C3-M-0018-A	C3-M-0018-D
30°	C3-M-0009-A	C3-M-0009-D	C3-M-0019-A	C3-M-0019-D

*Articles standards / S.V.P se renseigner sur le stock et le délai de livraison pour les couteaux hors standard.

Explications sur les revêtements (voir page 29)

A: Revêtement pour acier, titane, Inconel

D: Revêtement pour alliages d'aluminium

Outil COFA 4M - Ø 4.0 mm à 5.1 mm

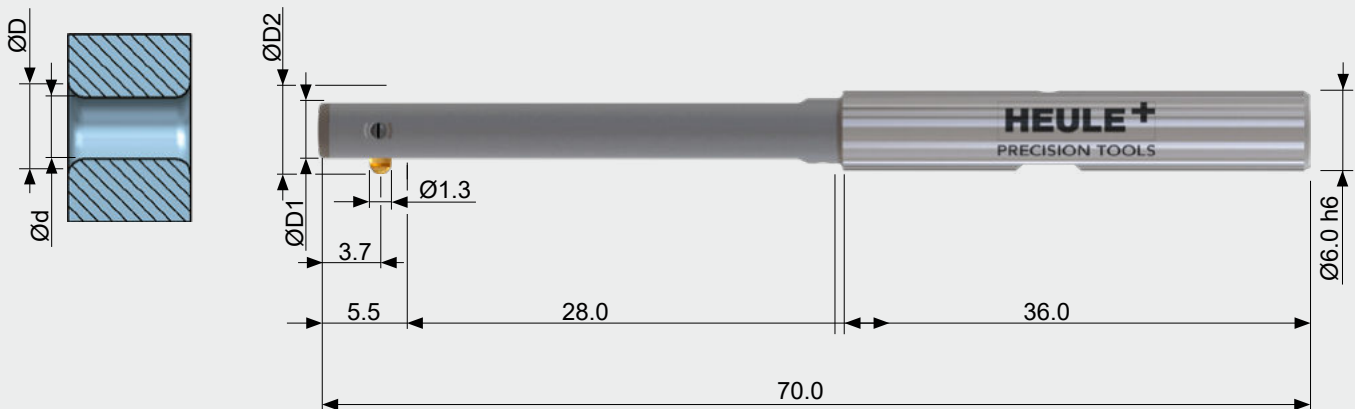


Tableau outil

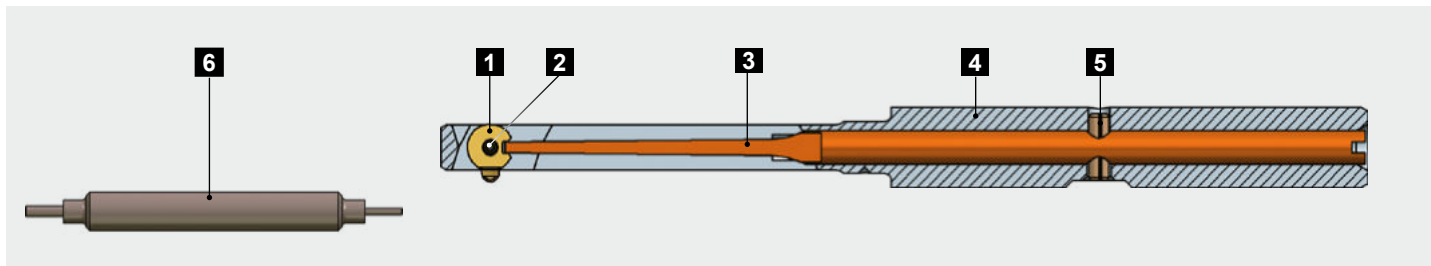
Ø Perçage d	Ø Ebur. max. ¹ D	Ø Outil D1	ØD2 max. ² D2	Outil avec couteau standard	
				Référence	Lame ressort
4.0 - 4.1	4.5	3.9	5.2	COFA4M/4.0/ ..	S.V.P. ajouter le N° de l'indice de la lame ressort! Exemple de commande: COFA 4M / 4.2 / S Référence des lames ressort page 35
4.1 - 4.2	4.6	4.0	5.3	COFA4M/4.1/ ...	
4.2 - 4.3	4.7	4.1	5.4	COFA4M/4.2/ ...	
4.3 - 4.4	4.8	4.2	5.5	COFA4M/4.3/ ...	
4.4 - 4.5	4.9	4.3	5.6	COFA4M/4.4/ ...	
4.5 - 4.6	5.0	4.4	5.7	COFA4M/4.5/ ...	
4.6 - 4.7	5.1	4.5	5.8	COFA4M/4.6/ ...	
4.7 - 4.8	5.2	4.6	5.9	COFA4M/4.7/ ...	
4.8 - 4.9	5.3	4.7	6.0	COFA4M/4.8/ ...	
4.9 - 5.0	5.4	4.8	6.1	COFA4M/4.9/ ...	
5.0 - 5.1	5.5	4.9	6.2	COFA4M/5.0/ ...	

¹⁾ Le résultat de l'ébavurage varie en fonction de la matière, des conditions de coupe et de l'usage. La valeur indiquée est la dimension maximale théorique. La lame ressort doit être choisie en conséquence.

²⁾ Attention à l'interférence des bords d'arêtes.

INFORMATIONS POUR COMMANDE

Si la référence de l'outil est inscrite sans sa notification "OM" (=sans couteau), le couteau standard GH-C-M-0504 est prévu. S.V.P. se reporter aux explications de la page 29.



Pièces de rechange

Repère	Désignation	Référence
1	Couteau COFA 4M	voir ci-dessous
2	Goupille Ø1.0x3.8	GH-C-E-0819
3	Lame ressort	voir ci-dessous
4	Corps d'outil	sur demande
5	Goupille Ø1.5x5.0	GH-H-S-0902
6	Chasse goupille	GH-C-V-0206

Indice lame ressort

Type	Lame ressort	Référence	Utilisation
W2	souple (plus que W1)	sur demande	Utilisations spéciales
W1	souple (plus que W)	sur demande	Utilisations spéciales
W	souple	GH-C-E-0342	Alliages d'aluminium, alliages revêtus, matières douces
H	dur	GH-C-E-0343*	Applications standards, tous les types d'acier
S	très dur	GH-C-E-0344	Matières dures et résistantes
Z	super rigide	GH-C-E-0345	Matières résistantes avec formation de bavures import.
Z1	super rigide (plus que Z)	GH-C-E-0346	Applications spéciales
Z2	super rigide (plus que Z1)	sur demande	Applications spéciales
Z3	super rigide (plus que Z2)	sur demande	Applications spéciales

Couteaux

Angle	Référence Usinage en poussant et en tirant		Référence Usinage en tirant seulement	
	Revêtement T	Revêtement D	Revêtement T	Revêtement D
10°	GH-C-M-0704	GH-C-M-0784	GH-C-M-0814	GH-C-M-0894
20°	GH-C-M-0504*	GH-C-M-0584	GH-C-M-0914	GH-C-M-0994
25°	GH-C-M-0161	---	GH-C-M-0181	---
30°	GH-C-M-0148	---	GH-C-M-0182	---

*Articles standards / S.V.P se renseigner sur le stock et le délai de livraison pour les couteaux hors standard.

Explications sur les revêtements (voir page 29)

T: Revêtement pour acier, titane, Inconel

D: Revêtement pour alliages d'aluminium

Outil COFA 5M - Ø 5.0 mm à 6.1 mm

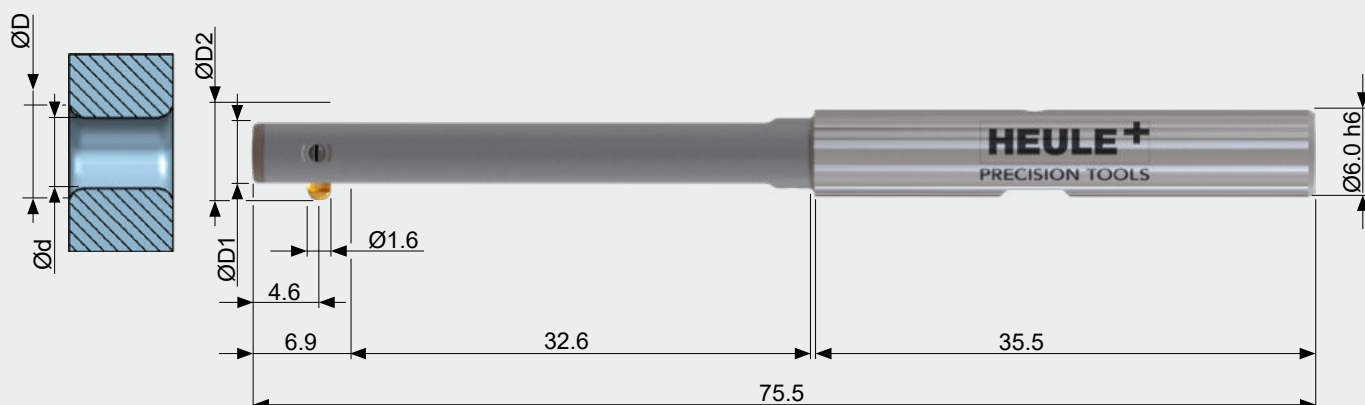


Tableau outil

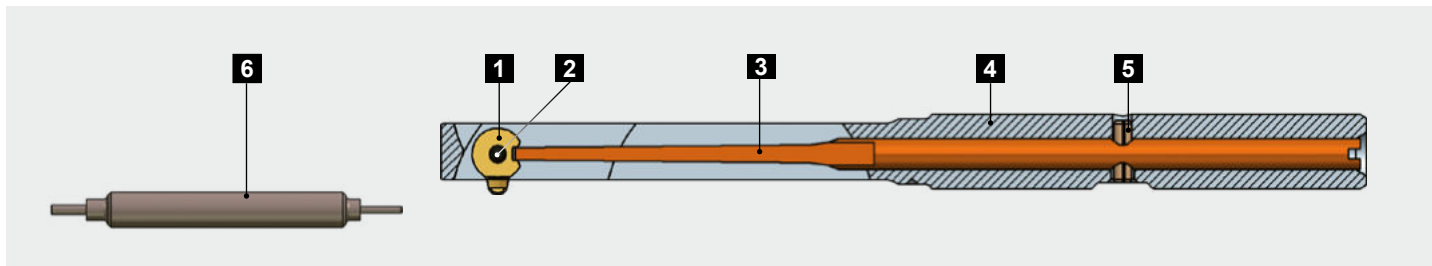
Ø Perçage d	Ø Ebavur. max. ¹ D	Ø Outil D1	ØD2 max. ² D2	Outil avec couteau standard	
				Référence	Lame ressort
5.0 - 5.1	5.7	4.9	6.6	COFA5M/5.0/ ...	S.V.P. ajouter le N° de l'indice de la lame ressort! Exemple de commande: COFA 5M / 5.6 / Z1 Référence des lames ressort page 37
5.1 - 5.2	5.8	5.0	6.7	COFA5M/5.1/ ...	
5.2 - 5.3	5.9	5.1	6.8	COFA5M/5.2/ ...	
5.3 - 5.4	6.0	5.2	6.9	COFA5M/5.3/ ...	
5.4 - 5.5	6.1	5.3	7.0	COFA5M/5.4/ ...	
5.5 - 5.6	6.2	5.4	7.1	COFA5M/5.5/ ...	
5.6 - 5.7	6.3	5.5	7.2	COFA5M/5.6/ ...	
5.7 - 5.8	6.4	5.6	7.3	COFA5M/5.7/ ...	
5.8 - 5.9	6.5	5.7	7.4	COFA5M/5.8/ ...	
5.9 - 6.0	6.6	5.8	7.5	COFA5M/5.9/ ...	
6.0 - 6.1	6.7	5.9	7.6	COFA5M/6.0/ ...	

¹⁾ Le résultat de l'ébavurage varie en fonction de la matière, des conditions de coupe et de l'usinage. La valeur indiquée est la dimension maximale théorique. La lame ressort doit être choisie en conséquence.

²⁾ Attention à l'interférence des bords d'arêtes.

INFORMATIONS POUR COMMANDE

Si la référence de l'outil est inscrite sans sa notification "OM" (=sans couteau), le couteau standard GH-C-M-0505 est prévu. S.V.P. se reporter aux explications de la page 29.



Pièces de rechange

Repère	Désignation	Référence
1	Couteau COFA 5M	voir ci-dessous
2	Goupille Ø1.2x4.8	GH-C-E-0820
3	Lame ressort	voir ci-dessous
4	Corps d'outil	sur demande
5	Goupille Ø1.5x5.0	GH-H-S-0902
6	Chasse goupille	GH-C-V-0211

Indice lame ressort

Type	Lame ressort	Référence	Utilisation
W2	souple (plus que W1)	sur demande	Utilisations spéciales
W1	souple (plus que W)	sur demande	Utilisations spéciales
W	souple	GH-C-E-0352	Alliages d'aluminium, alliages revêtus, matières douces
H	dur	GH-C-E-0353*	Applications standards, tous les types d'acier
S	très dur	GH-C-E-0354	Matières dures et résistantes
Z	super rigide	GH-C-E-0355	Matières résistantes avec formation de bavures import.
Z1	super rigide (plus que Z)	GH-C-E-0356	Applications spéciales
Z2	super rigide (plus que Z1)	sur demande	Applications spéciales
Z3	super rigide (plus que Z2)	sur demande	Applications spéciales

Couteaux

Angle	Référence Usinage en poussant et en tirant		Référence Usinage en tirant seulement	
	Revêtement T	Revêtement D	Revêtement T	Revêtement D
10°	GH-C-M-0705	GH-C-M-0785	GH-C-M-0815	GH-C-M-0895
20°	GH-C-M-0505*	GH-C-M-0585	GH-C-M-0915	GH-C-M-0995
25°	GH-C-M-0163	---	GH-C-M-0183	---
30°	GH-C-M-0150	---	GH-C-M-0184	---

*Articles standards / S.V.P se renseigner sur le stock et le délai de livraison pour les couteaux hors standard.

Explications sur les revêtements (voir page 29)

T: Revêtement pour acier, titane, Inconel

D: Revêtement pour alliages d'aluminium

Outil COFA C6 - Ø 6.0 mm à 8.4 mm

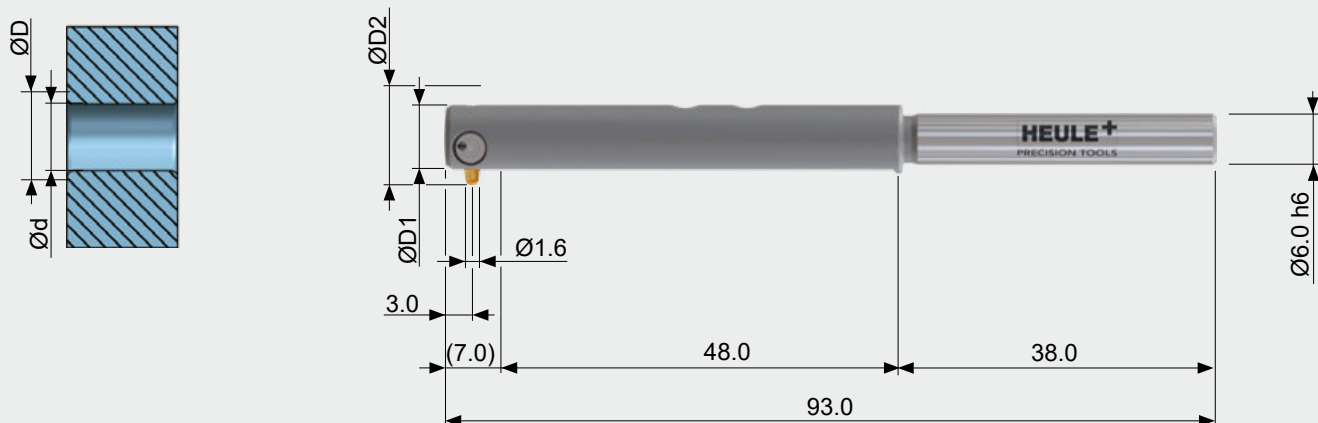


Tableau outil

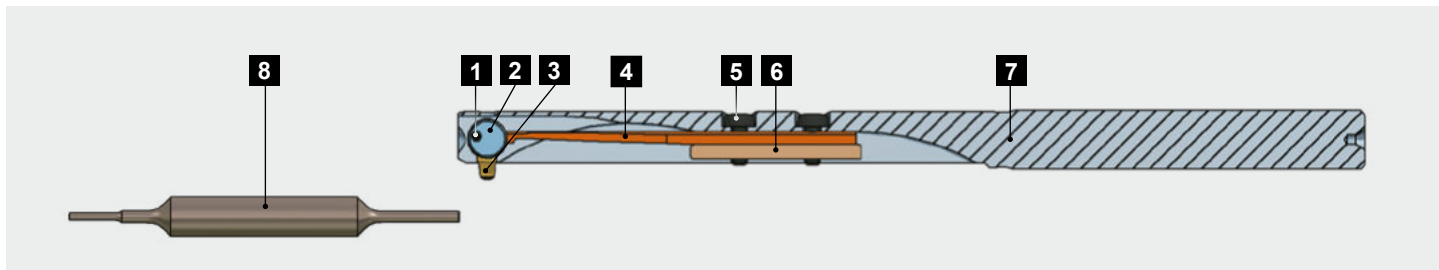
Ø Perçage d	Ø Ebavur. max. ¹ D		Ø Outil D1	ØD2 max. ² D2		Outil avec couteau standard	
	M	L		M	L	Référence	Lame ressort
6.0	7.0	7.4	5.8	8.3	8.7	C6/6.0/ ...	S.V.P. ajouter le N° de l'indice de la lame ressort! Exemple de commande: C6 / 8.0 / H Référence des lames ressort page 39
6.2	7.2	7.6	6.0	8.5	8.9	C6/6.2/ ...	
6.4	7.4	7.8	6.2	8.7	9.1	C6/6.4/ ...	
6.6	7.6	8.0	6.4	8.9	9.3	C6/6.6/ ...	
6.8	7.8	8.2	6.6	9.1	9.5	C6/6.8/ ...	
7.0	8.0	8.4	6.8	9.3	9.7	C6/7.0/ ...	
7.2	8.2	8.6	7.0	9.5	9.9	C6/7.2/ ...	
7.4	8.4	8.8	7.2	9.7	10.1	C6/7.4/ ...	
7.6	8.6	9.0	7.4	9.9	10.3	C6/7.6/ ...	
7.8	8.8	9.2	7.6	10.1	10.5	C6/7.8/ ...	
8.0	9.0	9.4	7.8	10.3	10.7	C6/8.0/ ...	
8.2	9.2	9.6	8.0	10.5	10.9	C6/8.2/ ...	
8.4	9.4	9.8	8.2	10.7	11.1	C6/8.4/ ...	

¹⁾ Le résultat de l'ébavurage varie en fonction de la matière, des conditions de coupe et de l'usinage. La valeur indiquée est la dimension maximale théorique. La lame ressort doit être choisie en conséquence.

²⁾ Attention à l'interférence des bords d'arêtes.

INFORMATIONS POUR COMMANDE

Si la référence de l'outil est inscrite sans sa notification "OM" (=sans couteau), le couteau standard C6-M-0006-T est prévu. S.V.P. se reporter aux explications de la page 29.



Pièces de rechange

Repère	Désignation	Référence
1	Goupille Ø1.0x8.0	C6-E-0003
2	Porte-couteau	C6-E-0001
3	Couteau COFA C6	voir ci-dessous
4	Lame ressort	voir ci-dessous
5	Vis Torx T5 / Clé pour poste 5	GH-H-S-0803 / GH-H-S-2020
6	Pièce de fixation de la lame ressort	GH-C-E-0812
7	Corps d'outil	sur demande
8	Chasse goupille	C6-V-0006

Indice lame ressort

Type	Lame ressort	Référence	Utilisation
W2	souple (plus que W1)	C6-E-0006	Utilisations spéciales
W1	souple (plus que W)	C6-E-0007	Utilisations spéciales
W	souple	C6-E-0008	Alliages d'aluminium, alliages revêtus, matières douces
H	dur	C6-E-0009*	Applications standards, tous les types d'acier
S	très dur	C6-E-0010	Matières dures et résistantes
Z	super rigide	C6-E-0011	Matières résistantes avec formation de bavures import.
Z1	super rigide (plus que Z)	C6-E-0012	Applications spéciales
Z2	super rigide (plus que Z1)	C6-E-0013	Applications spéciales
Z3	super rigide (plus que Z2)	C6-E-0014	Applications spéciales

Couteaux

Angle	Référence pour usinage en poussant et en tirant			
	Revêtement T		Revêtement D	
	M	L	M	L
10°	C6-M-0007-T	C6-M-0002-T	C6-M-0007-D	C6-M-0002-D
20°	C6-M-0006-T*	C6-M-0001-T	C6-M-0006-D	C6-M-0001-D
25°	C6-M-0008-T	C6-M-0003-T	C6-M-0008-D	C6-M-0003-D
30°	C6-M-0009-T	C6-M-0004-T	C6-M-0009-D	C6-M-0004-D

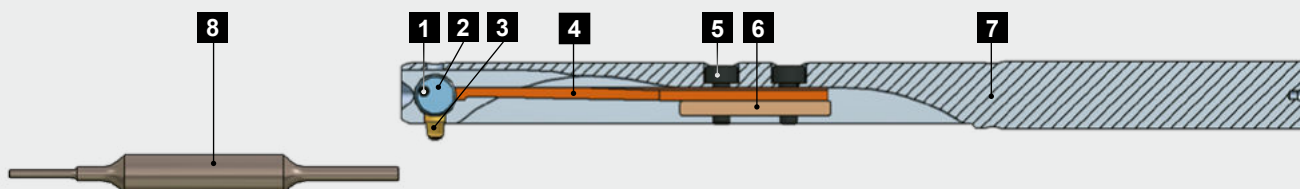
Angle	Référence pour usinage en tirant seulement			
	Revêtement T		Revêtement D	
	M	L	M	L
10°	C6-M-0027-T	C6-M-0022-T	C6-M-0027-D	C6-M-0022-D
20°	C6-M-0026-T	C6-M-0021-T	C6-M-0026-D	C6-M-0021-D
25°	C6-M-0028-T	C6-M-0023-T	C6-M-0028-D	C6-M-0023-D
30°	C6-M-0029-T	C6-M-0024-T	C6-M-0029-D	C6-M-0024-D

*Articles standards / S.V.P se renseigner sur le stock et le délai de livraison pour les couteaux hors standard.

Explications sur les revêtements (voir page 29)

T: Revêtement pour aciers, titane, Inconel

D: Revêtement pour alliages d'aluminium



Pièces de rechange

Repère	Désignation	Référence
1	Goupille Ø1.2x10.0	C8-E-0003
2	Porte couteau	C8-E-0001
3	Couteau COFA C8	voir ci-dessous
4	Lame ressort	voir ci-dessous
5	Vis M2x5.0 / Clé pour poste 5	GH-H-S-0517 / GH-H-S-2105
6	Pièce de fixation de la lame ressort	GH-C-E-0808
7	Corps d'outil	sur demande
8	Chasse goupille	C8-V-0005

Indice lame ressort

Type	Lame ressort	Référence	Utilisation
W2	souple (plus que W1)	C8-E-0006	Utilisations spéciales
W1	souple (plus que W)	C8-E-0007	Utilisations spéciales
W	souple	C8-E-0008	Alliages d'aluminium, alliages revêtus, matières douces
H	dur	C8-E-0009*	Applications standards, tous les types d'acier
S	très dur	C8-E-0010	Matières dures et résistantes
Z	super rigide	C8-E-0011	Matières résistantes avec formation de bavures import.
Z1	super rigide (plus que Z)	C8-E-0012	Applications spéciales
Z2	super rigide (plus que Z1)	C8-E-0013	Applications spéciales
Z3	super rigide (plus que Z2)	C8-E-0014	Applications spéciales

Couteaux

Angle	Référence pour usinage en poussant et en tirant			
	Revêtement T		Revêtement D	
	M	L	M	L
10°	C8-M-0007-T	C8-M-0002-T	C8-M-0007-D	C8-M-0002-D
20°	C8-M-0006-T*	C8-M-0001-T	C8-M-0006-D	C8-M-0001-D
25°	C8-M-0008-T	C8-M-0003-T	C8-M-0008-D	C8-M-0003-D
30°	C8-M-0009-T	C8-M-0004-T	C8-M-0009-D	C8-M-0004-D

Angle	Référence pour usinage en tirant seulement			
	Revêtement T		Revêtement D	
	M	L	M	L
10°	C8-M-0027-T	C8-M-0022-T	C8-M-0027-D	C8-M-0022-D
20°	C8-M-0026-T	C8-M-0021-T	C8-M-0026-D	C8-M-0021-D
25°	C8-M-0028-T	C8-M-0023-T	C8-M-0028-D	C8-M-0023-D
30°	C8-M-0029-T	C8-M-0024-T	C8-M-0029-D	C8-M-0024-D

*Articles standards / S.V.P se renseigner sur le stock et le délai de livraison pour les couteaux hors standard.

Explications sur les revêtements (voir page 29)

T: Revêtement pour aciers, titane, Inconel

D: Revêtement pour alliages d'aluminium

Outil COFA C12 - Ø 12.0 mm à 26.0 mm

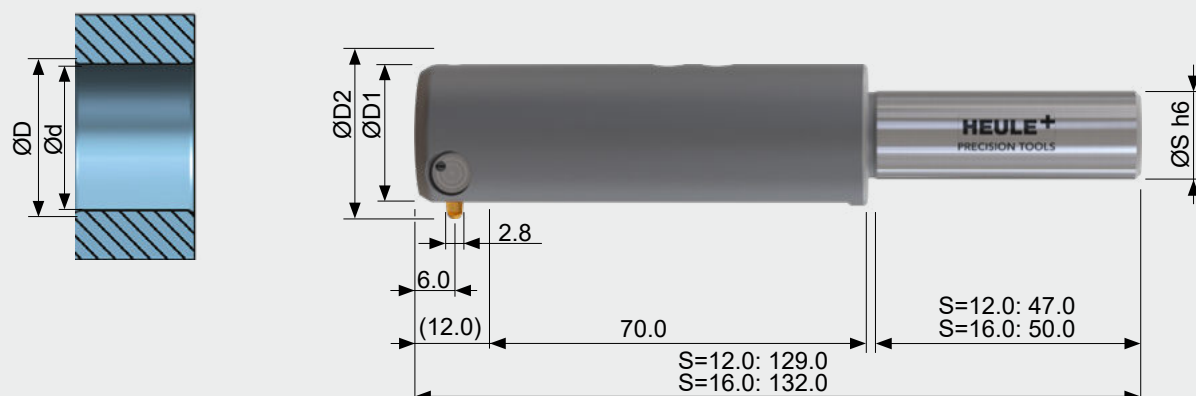


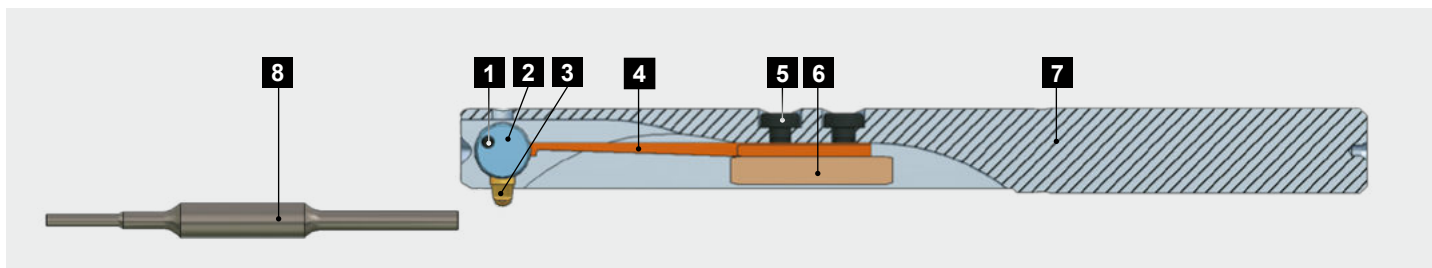
Tableau outil

							Outil avec couteau standard		
Ø Perçage d	Ø Ebavur. max. ¹ D		Ø Outil D1	ØD2 max. ² D2		Ø Queue S	Référence	Lame ressort	
Taille cout.	M	L		M	L				
12.0	13.6	14.8	11.8	15.7	17.0	12.0	C12/12.0/ ...	S.V.P. ajouter le N° de l'indice de la lame ressort! Exemple de commande: C12 / 16.0 / Z Référence des lames ressort page 43	
12.5	14.1	15.3	12.3	16.2	17.5	12.0	C12/12.5/ ...		
13.0	14.6	15.8	12.8	16.7	18.0	12.0	C12/13.0/ ...		
13.5	15.1	16.3	13.3	17.2	18.5	12.0	C12/13.5/ ...		
14.0	15.6	16.8	13.8	17.7	19.0	12.0	C12/14.0/ ...		
14.5	16.1	17.3	14.3	18.2	19.5	12.0	C12/14.5/ ...		
15.0	16.6	17.8	14.8	18.7	20.0	12.0	C12/15.0/ ...		
15.5	17.1	18.3	15.3	19.2	20.5	12.0	C12/15.5/ ...		
16.0	17.6	18.8	15.8	19.7	21.0	12.0	C12/16.0/ ...		
16.5	18.1	19.3	16.3	20.2	21.5	12.0	C12/16.5/ ...		
17.0	18.6	19.8	16.8	20.7	22.0	12.0	C12/17.0/ ...		
17.5	19.1	20.3	17.3	21.2	22.5	12.0	C12/17.5/ ...		
18.0	19.6	20.8	17.8	21.7	23.0	12.0	C12/18.0/ ...		
18.5	20.1	21.3	18.3	22.2	23.5	12.0	C12/18.5/ ...		
19.0	20.6	21.8	18.8	22.7	24.0	12.0	C12/19.0/ ...		
19.5	21.1	22.3	19.3	23.2	24.5	12.0	C12/19.5/ ...		
20.0	21.6	22.8	19.8	23.7	25.0	16.0	C12/20.0/ ...		
20.5	22.1	23.3	20.3	24.2	25.5	16.0	C12/20.5/ ...		
21.0	22.6	23.8	20.8	24.7	26.0	16.0	C12/21.0/ ...		
▼									
26.0	Suite du tableau à la page 44								

¹⁾ Le résultat de l'ébavurage varie en fonction de la matière, des conditions de coupe et de l'usinage. La valeur indiquée est la dimension maximale théorique. La lame ressort doit être choisie en conséquence. ²⁾ Attention à l'interférence des bords d'arêtes.

INFORMATIONS POUR COMMANDE

Si la référence de l'outil est inscrite sans sa notification "OM" (= sans couteau), le couteau standard C12-M-0006-T est prévu. S.V.P. se reporter aux explications de la page 29.



Pièces de rechange

Repère	Désignation	Référence
1	Goupille Ø1.8x15.0	C12-E-0003
2	Porte-couteau	C12-E-0001
3	Couteau COFA C12	voir ci-dessous
4	Lame ressort	voir ci-dessous
5	Vis M3x8.0 / Clé pour poste 5	GH-H-S-0530 / GH-H-S-2102
6	Pièce de fixation de la lame ressort	GH-C-E-0800
7	Corps d'outil	sur demande
8	Chasse goupille	C12-V-0005

Indice lame ressort

Type	Lame ressort	Référence	Utilisation
W2	souple (plus que W1)	C12-E-0006	Utilisations spéciales
W1	souple (plus que W)	C12-E-0007	Utilisations spéciales
W	souple	C12-E-0008	Alliages d'aluminium, alliages revêtus, matières douces
H	dur	C12-E-0009*	Applications standards, tous les types d'acier
S	très dur	C12-E-0010	Matières dures et résistantes
Z	super rigide	C12-E-0011	Matières résistantes avec formation de bavures import.
Z1	super rigide (plus que Z)	C12-E-0012	Applications spéciales
Z2	super rigide (plus que Z1)	C12-E-0013	Applications spéciales
Z3	super rigide (plus que Z2)	C12-E-0014	Applications spéciales

Couteaux

Angle	Référence pour l'usinage en poussant et en tirant			
	Revêtement T		Revêtement D	
	M	L	M	L
10°	C12-M-0007-T	C12-M-0002-T	C12-M-0007-D	C12-M-0002-D
20°	C12-M-0006-T*	C12-M-0001-T	C12-M-0006-D	C12-M-0001-D
25°	C12-M-0008-T	C12-M-0003-T	C12-M-0008-D	C12-M-0003-D
30°	C12-M-0009-T	C12-M-0004-T	C12-M-0009-D	C12-M-0004-D

Angle	Référence pour l'usinage en tirant seulement			
	Revêtement T		Revêtement D	
	M	L	M	L
10°	C12-M-0027-T	C12-M-0022-T	C12-M-0027-D	C12-M-0022-D
20°	C12-M-0026-T	C12-M-0021-T	C12-M-0026-D	C12-M-0021-D
25°	C12-M-0028-T	C12-M-0023-T	C12-M-0028-D	C12-M-0023-D
30°	C12-M-0029-T	C12-M-0024-T	C12-M-0029-D	C12-M-0024-D

*Articles standards / S.V.P se renseigner sur le stock et le délai de livraison pour les couteaux hors standard.

Explications sur les revêtements (voir page 29)

T: Revêtement pour aciers, titane, Inconel

D: Revêtement pour alliages d'aluminium

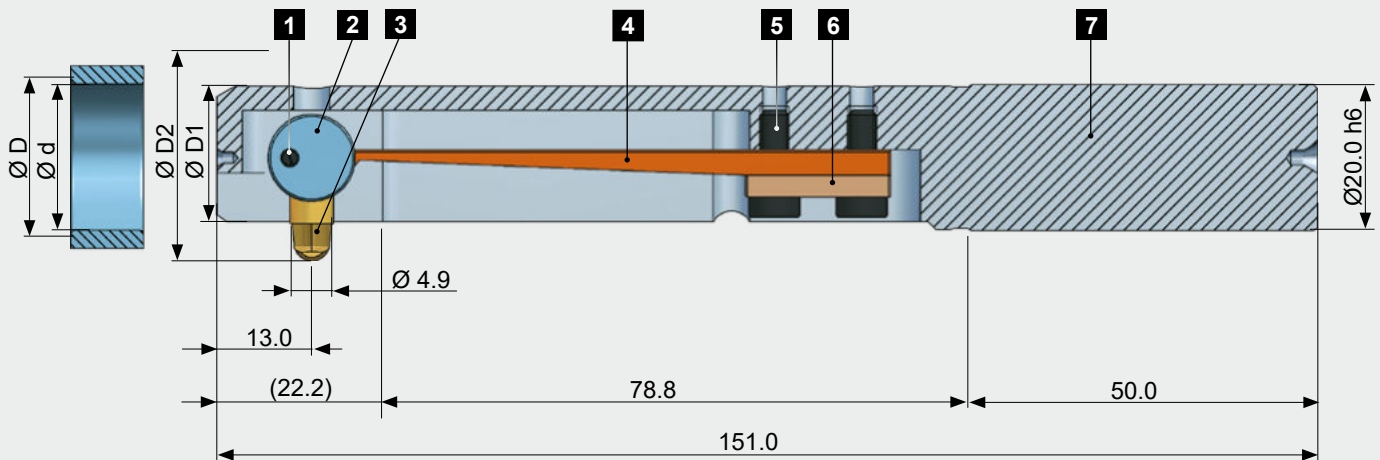
							Outil avec couteau standard	
Ø Perçage d	Ø Ebavur. max. ¹ D		Ø Outil D1	ØD2 max. ² D2		Ø Queue S	Référence	Lame ressort
Taille cout.	M	L		M	L			
21.5	23.1	24.3	21.3	25.2	26.5	16.0	C12/21.5/ ...	S.V.P. ajouter le N° de l'indice de la lame ressort! Exemple de commande: C12 / 16.0 / Z Référence des lames ressort page 43
22.0	23.6	24.8	21.8	25.7	27.0	16.0	C12/22.0/ ...	
22.5	24.1	25.3	22.3	26.2	27.5	16.0	C12/22.5/ ...	
23.0	24.6	25.8	22.8	26.7	28.0	16.0	C12/23.0/ ...	
23.5	25.1	26.3	23.3	27.2	28.5	16.0	C12/23.5/ ...	
24.0	25.6	26.8	23.8	27.7	29.0	16.0	C12/24.0/ ...	
24.5	26.1	27.3	24.3	28.2	29.5	16.0	C12/24.5/ ...	
25.0	26.6	27.8	24.8	28.7	30.0	16.0	C12/25.0/ ...	
25.5	27.1	28.3	25.3	29.2	30.5	16.0	C12/25.5/ ...	
26.0	27.6	28.8	25.8	29.7	31.0	16.0	C12/26.0/ ...	

¹⁾ Le résultat de l'ébavurage varie en fonction de la matière, des conditions de coupe et de l'usinage. La valeur indiquée est la dimension maximale théorique. La lame ressort doit être choisie en conséquence. ²⁾ Attention à l'interférence des bords d'arêtes.

INFORMATIONS POUR COMMANDE

Si la référence de l'outil est inscrite sans sa notification "OM" (= sans couteau), le couteau standard C12-M-0006-T est prévu. S.V.P. se reporter aux explications de la page 29.

Outil COFA C20 - dès Ø 20.0 mm



Pièces de rechange

Repère	Désignation	Référence
1	Goupille Ø2.5 x 13.0	C20-E-0003
2	Porte-couteau	C20-E-0001
3	Couteau COFA C20	sur demande
4	Lame ressort	sur demande
5	Vis M3x16 / Clé pour poste. 5	GH-H-S-0543 / GH-H-S-2100
6	Pièce de fixation de la lame ressort	C20-E-0800
7	Corps d'outil	sur demande
	Chasse goupille	C20-V-0009

L'outil COFA C20 est l'outil le plus grand de la gamme de produit HEULE. Cet outil peut être équipé de trois couteaux de taille différente. Selon les demandes de l'application spécifique, un couteau de type SMALL, MEDIUM ou LARGE sera utilisé.

Comme la désignation implique, ces trois couteaux créent des diamètres d'ébavurages différents. Il est important de savoir qu'ils peuvent varier selon l'application et le matériau. Egalement COFA C20 utilise des ressorts. Ils se distinguent par leurs duretés et sont choisis selon le matériau.

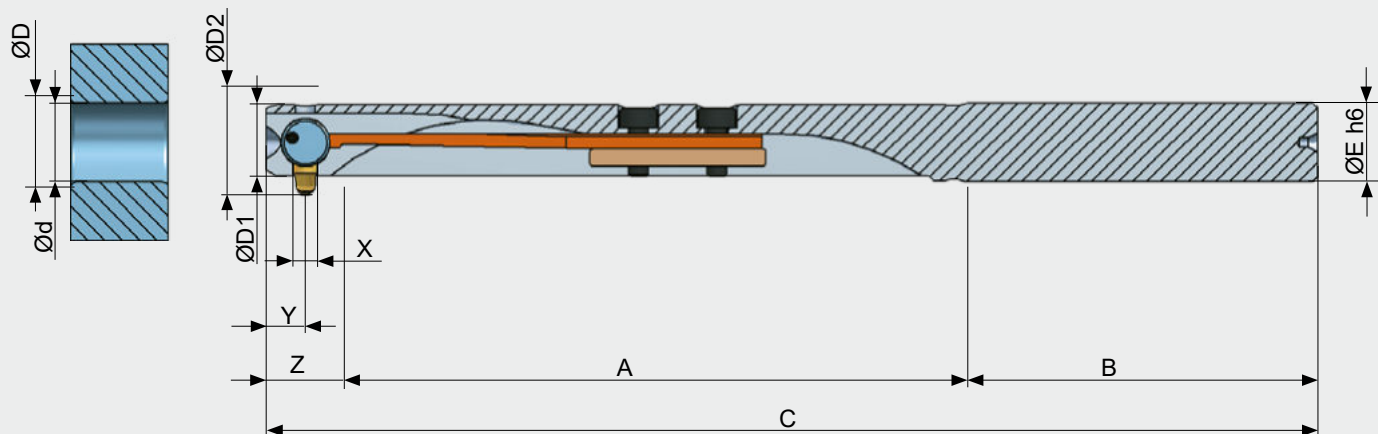
L'outil C20 se ressemble au COFA C12. Le design éprouvé du système d'outil C12 avec porte-couteau et corps d'outil reste le même. L'outil C20 a été conçu pour des très grands diamètres et cela en relation avec des matériaux divers. Pour traiter une demande d'offre et mener une étude de faisabilité, HEULE a besoin des données comme suit:

Informations à communiquer à HEULE pour examiner la faisabilité de votre application¹.

- Ø alésage principale avec tolérances
- Ø alésage transversal avec tolérances
- Profondeur de l'alésage
- Matériau
- Angle de pénétration
- Offset (le cas échéant)
- Volume de production par an
- Temps de cycle
- Machine (CNC / autres)
- Solution / procédé actuel
- Exigences particulières
- Dessin STEP

¹) Fiche Technique Application voir page 270

Outil COFA pour filetages M8 à M20



Cette série de COFA est prévue pour l'ébavurage de trous filetés ou taraudés. Celui-ci se réalise après le perçage. Les dimensions d'ébavurage

des pièces correspondent à la norme DIN13-1 (ISO68).

Tableau outil

	ØPerçage d	Ø Ebavurage ¹ D	Ø Outil D1	ØD2 max. ² D2	Outil complet avec couteau	
					Référence usinage en pous- sant et en tirant	Lame ressort
M8	6.8	8.5	6.7	9.7	C6 / M8 / ...	S.V.P. ajouter l'indice de la lame ressort! Exemple de commande: C8 / M18 / Z1 Références des lames ressorts voir page C6: 39, C8: 41, C12: 43
M10	8.5	10.4	8.4	12.2	C8 / M10 / ...	
M12	10.2	12.2	10.1	13.9	C8 / M12 / ...	
M16	14.0	16.8	13.8	18.9	C12 / M16 / ...	
M20	17.5	20.4	17.4	22.8	C12 / M20 / ...	

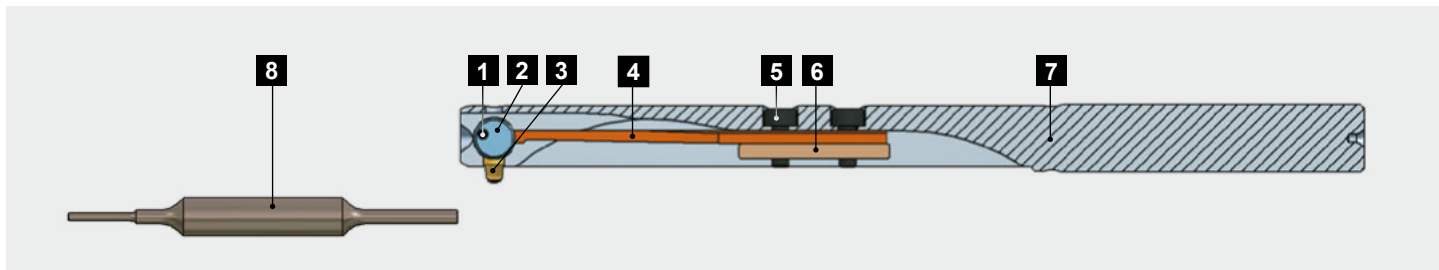
¹⁾ Le résultat de l'ébavurage varie en fonction de la matière, des conditions de coupe et de l'usinage. La valeur indiquée est la dimension maximale théorique. La lame ressort doit être choisie en conséquence. ²⁾ Attention à l'interférence des bords d'arêtes.

INFORMATIONS POUR COMMANDE

Si la référence de l'outil est inscrite sans sa notification "OM" (= sans couteau), le couteau standard est prévu. S.V.P. se reporter aux explications de la page 29.

Tableau des dimensions

Type	A	B	C	X	Y	Z	ØE
M8	48.2	38.0	93.0	1.6	3.0	6.8	6.0 h6
M10	61.0	38.0	107.5	2.0	4.0	8.5	8.0 h6
M12	61.0	38.0	107.5	2.0	4.0	8.5	8.0 h6
M16	69.2	47.0	128.7	2.8	6.0	12.5	12.0 h6
M20	69.2	47.0	128.7	2.8	6.0	12.5	12.0 h6



Pièces de rechange

Repère	Désignation	M8 Ø6.7	M10/M12 Ø8.4/10.1	M16/M20 Ø13.9/17.3
1	Goupille	C6-E-0003	C8-E-0003	C12-E-0003
2	Porte-couteau	C6-E-0001	C8-E-0001	C12-E-0001
3	Couteau COFA	voir ci-dessous	voir ci-dessous	voir ci-dessous
4	Lame ressort	voir page 39	voir page 41	voir page 43
5	Vis Clé pour poste 5	GH-H-S-0803 GH-H-S-2006	GH-H-S-0517 GH-H-S-2105	GH-H-S-0530 GH-H-S-2102
6	Pièce de fixation	GH-C-E-0812	GH-C-E-0808	GH-C-E-0800
7	Corps d'outil	C6-G-0030	Ø8.4: C8-G-0030 Ø10.1: C8-G-0031	Ø13.9: C12-G-0031 Ø17.3: C12-G-0032
8	Chasse goupille	C6-V-0006	C8-V-0005	C12-V-0005

Indice de lame ressort

Type	Lame ressort	Référence	Utilisation
W2	souple (plus que W1)	Les références des lames ressort sont identiques à celles utilisées pour les ébavurages standards: C6 - page 39 C8 - page 41 C12 - page 43	Utilisations spéciales
W1	souple (plus que W)		Utilisations spéciales
W	souple		Alliages d'aluminium, alliages revêtus, matières douces
H	dur		Applications standards, tous les types d'acier
S	très dur		Matières dures et résistantes
Z	super rigide		Matières résistantes avec formation de bavures import.
Z1	super rigide (plus que Z)		Applications spéciales
Z2	super rigide (plus que Z1)		Applications spéciales
Z3	super rigide (plus que Z2)	Applications spéciales	

Couteaux

	Référence pour couteau filetage 20° Usinage en poussant et en tirant		Référence pour couteau filetage 20° Usinage en tirant seulement	
	Revêtement T	Revêtement D	Revêtement T	Revêtement D
M8	C6-M-0001-T*	C6-M-0001-D	C6-M-0021-T	C6-M-0021-D
M10	C8-M-0001-T*	C8-M-0001-D	C8-M-0021-T	C8-M-0021-D
M12	C8-M-0001-T*	C8-M-0001-D	C8-M-0021-T	C8-M-0021-D
M16	C12-M-0001-T*	C12-M-0001-D	C12-M-0021-T	C12-M-0021-D
M20	C12-M-0001-T*	C12-M-0001-D	C12-M-0021-T	C12-M-0021-D

*Articles standards / S.V.P se renseigner sur le stock et le délai de livraison pour les couteaux hors standard.

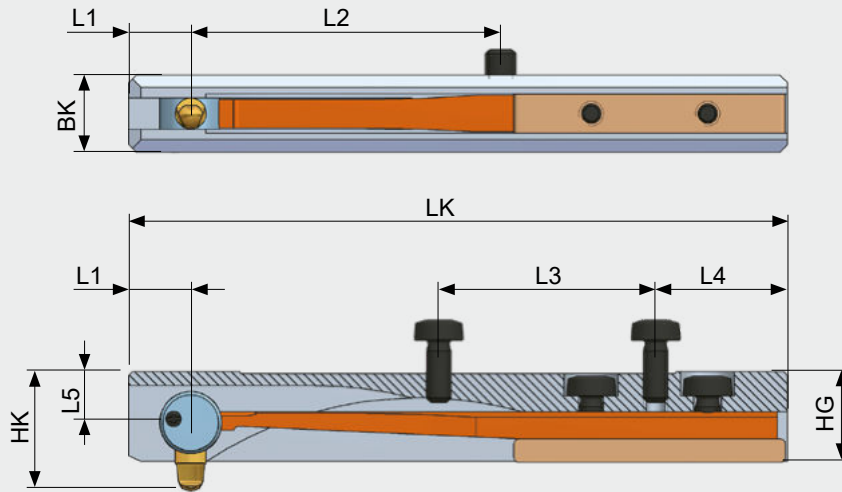
Explications sur les revêtements (voir page 29)

T: Revêtement pour aciers, titane, Inconel

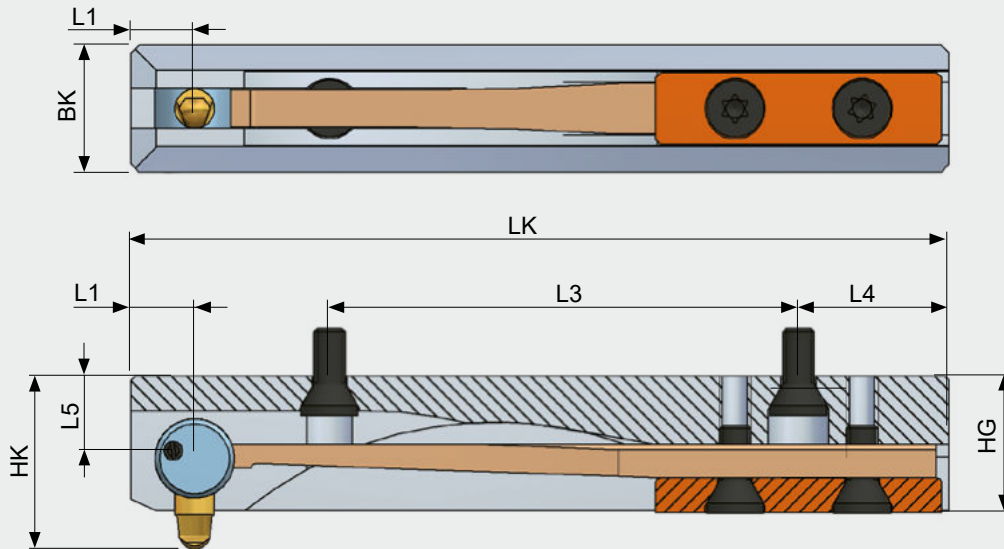
D: Revêtement pour alliages d'aluminium

Cassette COFA C6 à C12

Cassette COFA C6



Cassette COFA C8/C12



Le système de cassette COFA est utilisé pour des usinages combinés sur des corps d'outils spéciaux. Ces montages spécifiques peuvent

être commandés à HEULE directement ou peuvent être réalisés par nos clients en utilisant les indications suivantes.

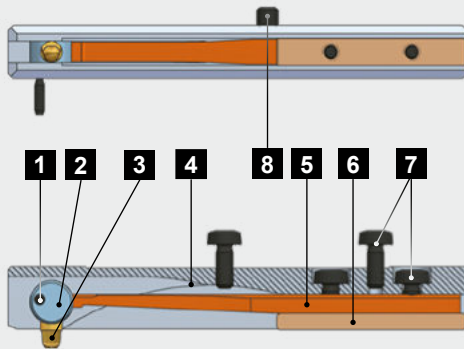
Tableau outil

Type	Ø Perçage d	Ø Ebavurage D	Couteau	Cassette sans couteau ¹	
				Référence	Lame ressort
C6	10.0	à calculer	voir page 39	C6-O-0900/ ...	voir page 39
C8	14.0	à calculer	voir page 41	C8-O-0900/ ...	voir page 41
C12	20.0	à calculer	voir page 43	C12-O-0900/ ...	voir page 43

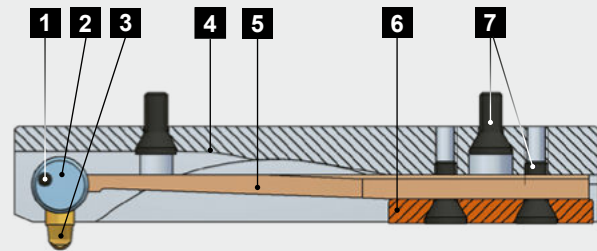
INFORMATIONS POUR COMMANDE

¹⁾ Les cassettes COFA seront livrées **sans couteau**. Ceux-ci doivent être commandés séparément. S.V.P se reporter aux pages 39, 41 et 43.

COFA C6



COFA C8 / C12



Pièces de rechange

Repère	Désignation	C6	C8	C12
1	Goupille	C6-E-0003	C8-E-0003	C12-E-0003
2	Porte-couteau	C6-E-0001	C8-E-0001	C12-E-0001
3	Couteau COFA	voir page 39	voir page 41	voir page 43
4	Corps d'outil	C6-G-0900	C8-G-0900	C12-G-0900
5	Lame ressort	voir ci-dessous	voir ci-dessous	voir ci-dessous
6	Pièce de fixation	GH-C-E-0812	C8-E-0800	C12-E-0800
7	Vis	GH-H-S-0803	GH-H-S-0050	GH-H-S-0012
8	Goupille fileté M2x2	GH-H-S-0137	-	-

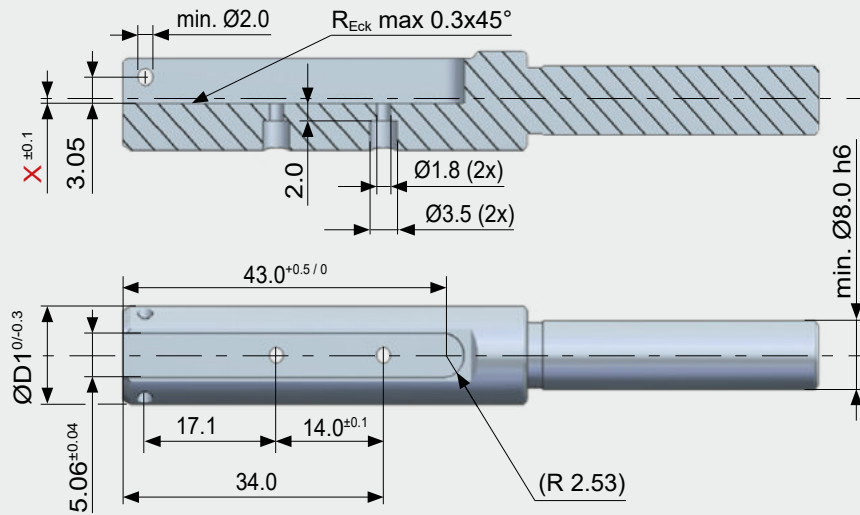
Indice lame ressort

Type	Lame ressort	Référence	Utilisation
W2	souple (plus que W1)	Les références des lames ressort sont identiques à celles utilisées pour les ébavurages standards: C6 - page 39 C8 - page 41 C12 - page 43	Utilisations spéciales
W1	souple (plus que W)		Utilisations spéciales
W	souple		Alliages d'aluminium, alliages revêtus, matières douces
H	dur		Applications standards, tous les types d'acier
S	très dur		Matières dures et résistantes
Z	super rigide		Matières résistantes avec formation de bavures import.
Z1	super rigide (plus que Z)		Applications spéciales
Z2	super rigide (plus que Z1)		Applications spéciales
Z3	super rigide (plus que Z2)		Applications spéciales

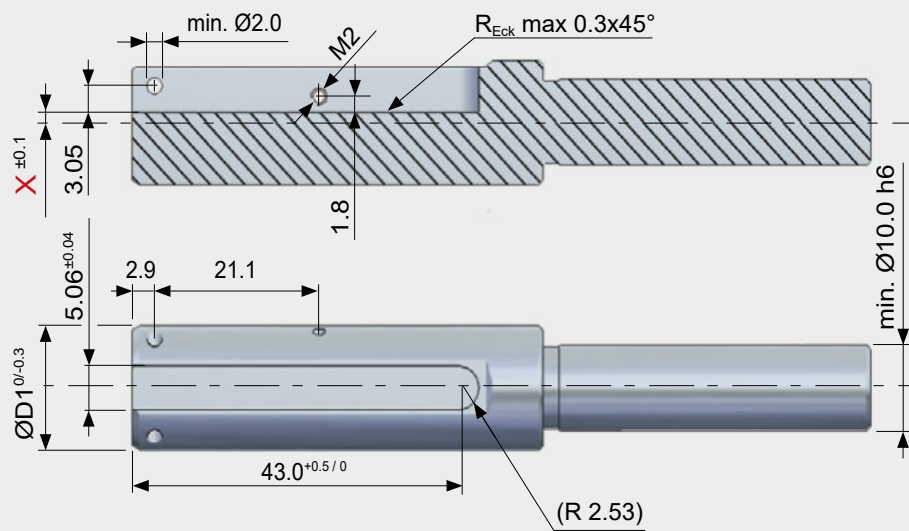
Dimensions

Type	BK	HG	LK	HK	L1	L2	L3	L4	L5
C6	5.0	5.8	42.5	M 7.6	4.0	20.0	14.0	8.5	3.3
C6				L 7.8		-			
C8	8.0	8.5	51.5	M 10.6	4.0	-	29.6	9.5	5.2
C8				L 11.0		-			
C12	10.0	13.0	60.0	M 15.6	7.5	-	35.0	8.5	7.7
C12				L 16.2		-			

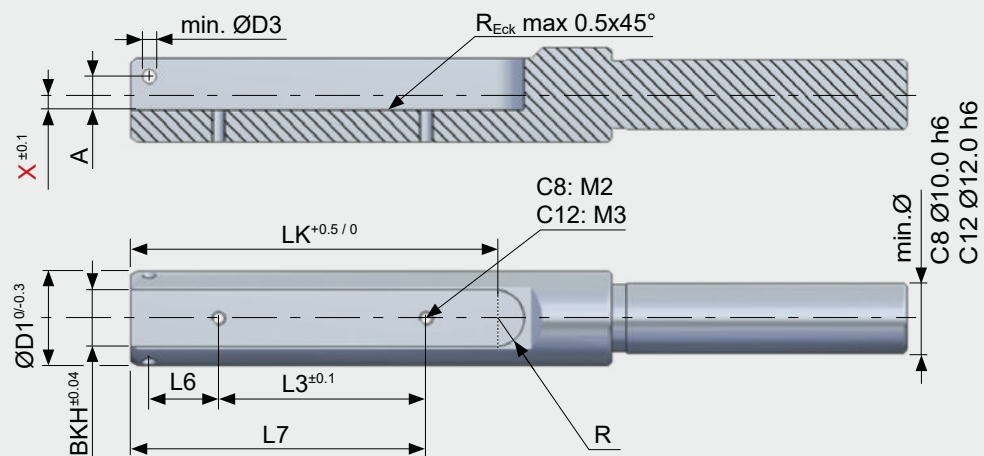
COFA C6
Ø10.0-14.99 mm



COFA C6
>15.0 mm



COFA C8
COFA C12

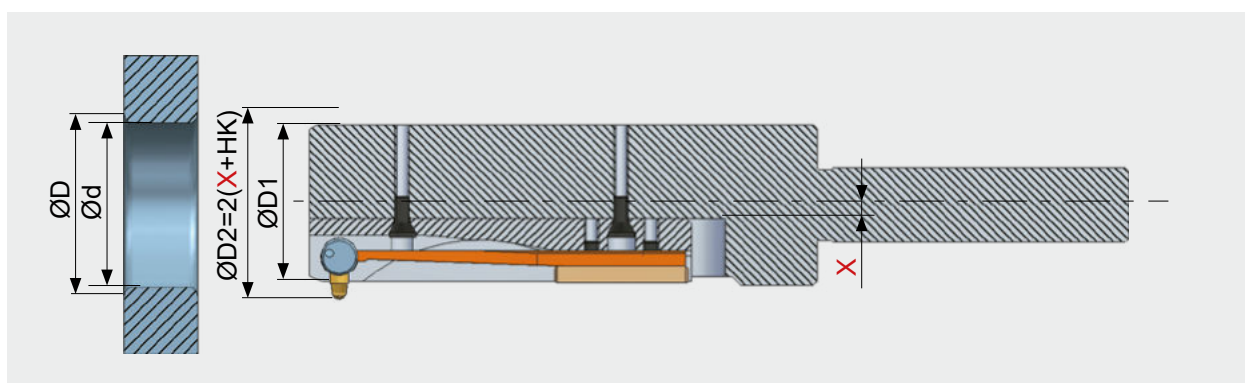


Dimensions maximum

dès	C6		C8		C12	
Perçage-Ø	Ø10.0		Ø14.0		Ø20.0	
	M	L	M	L	M	L
max. ØD	Ød + 0.8	Ød + 1.4	Ød + 1.1	Ød + 1.8	Ød + 1.5	Ød + 2.8
max. ØD1	Ød - 0.5		Ød - 0.5		Ød - 0.5	

Dimensions porte-cassette

	BK	LK	D3	L3	L6	L7	X	A	R
C6	v. p. 48	v. p. 48	v. p. 48	v. p. 48	v. p. 48	v. p. 48	À calculer pour chaque application (voir formule ci-dessous)	v. p. 48	v. p. 48
C8	8.06	52.0	2.0	29.55	9.85	42.05		4.70	4.03
C12	10.06	61.0	3.0	35.0	11.1	51.5		6.45	5.03



C6: $X = \text{Ød}/2 - 6.3$

C8: $X = \text{Ød}/2 - 9.2$

C12: $X = \text{Ød}/2 - 13.7$

Exemple de calcul de la dimension d'installation X

Exemple Cassette COFA6		
Donné:	Recherché:	
	Dimension X	Couteau
Ø d'alésage d: 12.5 mm	$X = \text{Ød} / 2 - 6.3$	
	$X = (12.5 \text{ mm} / 2) - 6.3 \text{ mm}$	
	$X = 6.25 \text{ mm} - 6.3 \text{ mm}$	
	$X = -0.05 \text{ mm}$	
Ø ébavurage D: 13.7 mm >> dimension d'évab. 0.6 mm		Couteau L (0.7 mm)
	$X = -0.05 \text{ mm} + (0.6 \text{ mm} - 0.7 \text{ mm})$	
	$X = -0.05 \text{ mm} - 0.1 \text{ mm}$	
	X = -0.15 mm	

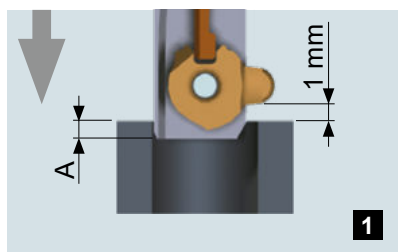
Données techniques et paramètres

Conditions de coupe COFA

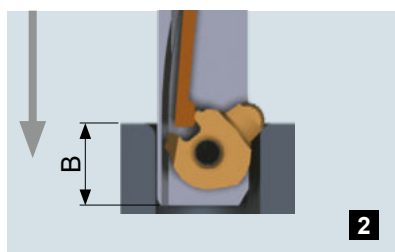
Matière	Condition	Résistance à la traction (N/mm ²)	Dureté HB	COFA C2 / C3		COFA 4M to C12	
				Vitesse de coupe (m/min)	Avance (mm/tour)	Vitesse de coupe (m/min)	Avance (mm/tour)
Acier doux		<500	<150	20-60	0.05-0.15	20-60	0.1-0.3
Acier moulé		500 - 850	150 - 250	20-60	0.05-0.15	20-60	0.1-0.3
Fonte grise		<500	<150	30-80	0.05-0.15	30-80	0.1-0.3
Fonte ductile		300 - 800	90 - 240	20-60	0.05-0.15	20-60	0.1-0.3
Acier faiblement allié	recuit	<850	<250	20-60	0.05-0.15	20-60	0.1-0.3
	doux	850 - 1000	250 - 300	20-40	0.05-0.15	20-40	0.1-0.3
	doux	>1000 - 1200	>300 - 350	15-30	0.05-0.15	15-30	0.1-0.3
Acier fortement allié	recuit	<850	<250	15-30	0.05-0.15	15-30	0.1-0.3
	doux	850 - 1100	250 - 320	10-20	0.05-0.15	10-20	0.1-0.3
Acier inoxydable	ferreux	450 - 650	130 - 190	15-30	0.05-0.15	15-30	0.1-0.3
	inoxydable	650 - 900	190 - 270	10-20	0.05-0.15	10-20	0.1-0.3
	magnétique	500 - 700	150 - 200	15-30	0.05-0.15	15-30	0.1-0.3
Inconel, titane, etc.		<1200	<350	10-20	0.05-0.15	10-20	0.1-0.3
Alliages d'aluminium				30-70	0.05-0.15	30-70	0.1-0.3
Alliages à base de cuivre	Laiton			30-70	0.05-0.15	30-70	0.1-0.3
	Bronze à copeau court			20-60	0.05-0.15	20-60	0.1-0.3
	Bronze à copeau long			20-40	0.05-0.15	20-40	0.1-0.3

AVERTISSEMENT

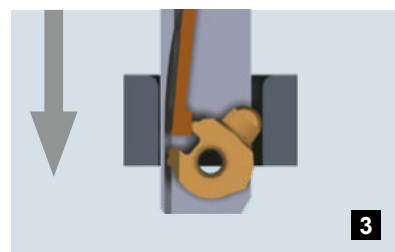
Toutes les données de coupe indiquées ci-dessus ne sont que des valeurs indicatives! Les conditions de coupe dépendent de l'inclinaison du bord d'alésage et s'il est irrégulier (forte bavure ► faible condition de coupe). L'avance dépend également de l'état du bord de l'alésage. En cas de matières difficiles à usiner ou si les bords d'alésage sont inégaux, il est recommandé de diminuer les conditions de coupe du tableau.



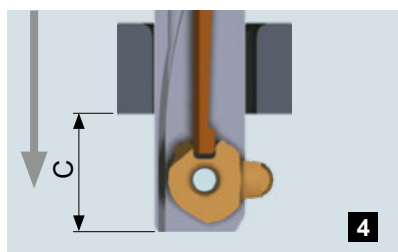
Avance rapide de l'ensemble COFA au dessus de l'alésage et de la bavure. La référence étant l'avant de la partie coupante du couteau **A**.



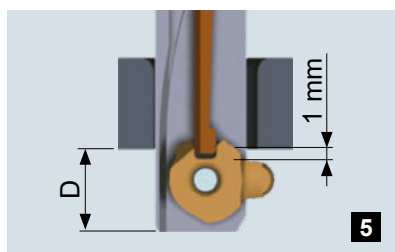
Avance travail de la machine afin d'obtenir la position **B** soit la partie supérieure de l'alésage.



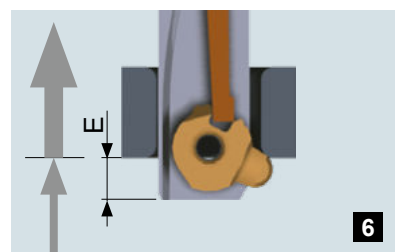
Avance rapide à travers l'alésage. Sa surface ne sera pas endommagée.



Afin de repositionner le couteau dans sa position d'origine, celui-ci doit être sorti de la pièce de la valeur minimum **C**.



Avance rapide de l'outil en tirant afin de se positionner sur la surface arrière de la pièce avec le couteau **D**.



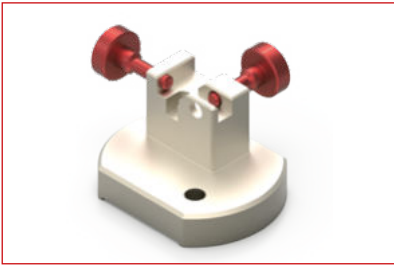
L'ébavurage arrière est réalisé jusqu'à la position **E**. La sortie du COFA se fera en avance rapide.

Tableau des dimensions pour programmation

Type	A	B	C	D	E
COFA C2	1.7	4.5	4.5	4.3	1.5
COFA C3	2.5	6.0	6.0	5.5	2.0
COFA 4M	2.0	5.5	5.5	5.3	1.8
COFA 5M	2.8	7.0	6.9	6.4	2.2
COFA C6 Medium	1.1	6.3	6.5	4.9	-0.3
COFA C6 Large	1.1	6.8	6.8	4.9	-0.8
COFA C8 Medium	1.9	8.0	8.1	6.1	0
COFA C8 Large	1.9	8.8	8.5	6.1	-0.4
COFA C12 Medium	3.4	11.6	11.6	8.6	0.4
COFA C12 Large	3.4	13.0	12.5	8.6	-1.0

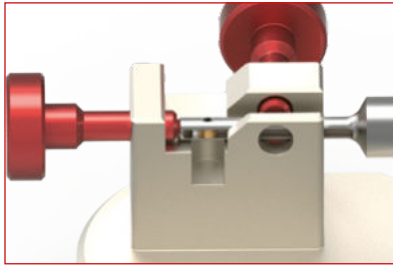
NOTE

Important - Attention aux surfaces irrégulières! Envisager des inégalités lors de vos programmations des distances. Voir également les explications à la page 59, s.v.p.

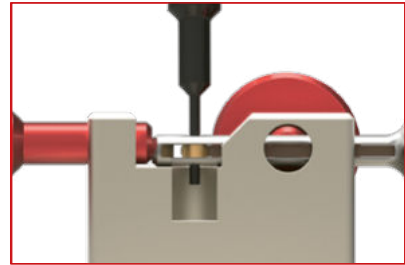


Dispositif de montage pour les outils COFA C2 / C3

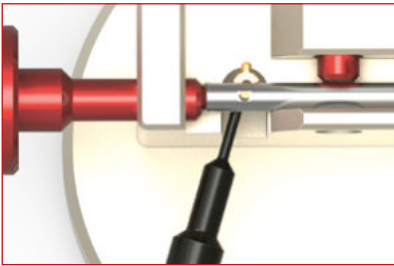
S.V.P se reporter à la page 57 pour les informations de commandes.



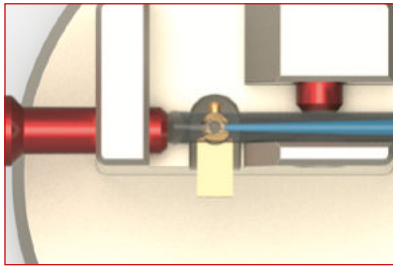
Ajuster la longueur du corps de l'outil afin que le trou de fixation du couteau soit au-dessus du logement de la goupille élastique. Puis serrer l'outil. Assurez vous que la partie la plus grande du ressort soit bien dans la rainure du corps qui se trouve sur le côté de la vis de serrage.



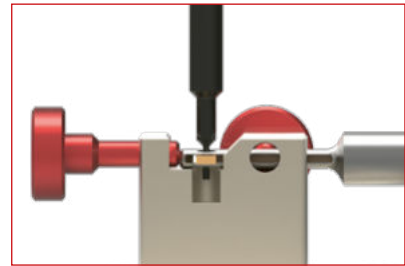
Pousser la goupille hors du corps de l'outil en utilisant le plus petit diamètre du chasse goupille.



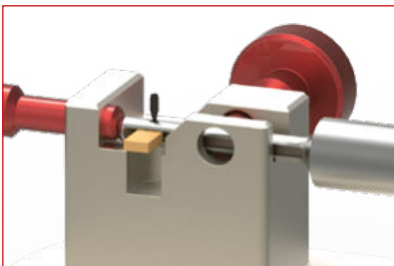
Appuyer sur le couteau en utilisant le plus petit diamètre du chasse goupille.



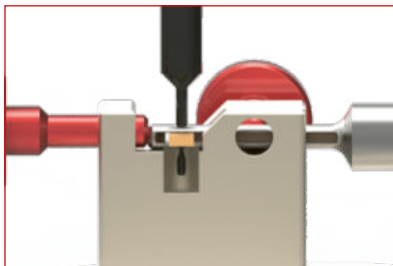
Insérez le nouveau couteau comme l'ancien. La partie coupante doit être positionnée sur le côté du corps d'outil avec la plus grande cavité de la lame ressort (Repérer la marque sur le corps d'outil). La lame ressort doit être engagée dans la rainure du couteau.



Centrer le couteau avec l'aide du chasse goupille. Le plus petit diamètre sert à le positionner.



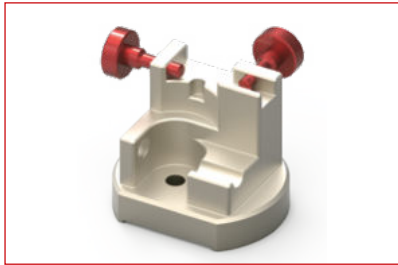
Insérer la goupille avec sa partie la plus longue et la plus fine en premier.



Utiliser le chasse goupille pour pousser la goupille dans le couteau. Puis desserrer l'ensemble.

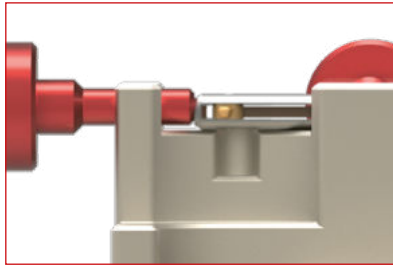


Rompre les parties "aide-montage" de la goupille et du couteau à la main.

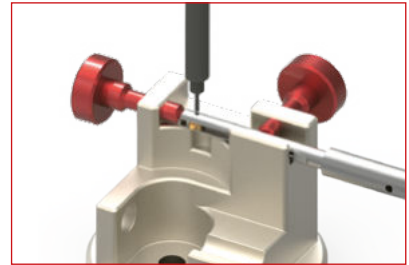


Dispositif de montage pour les outils COFA 4M et 5M

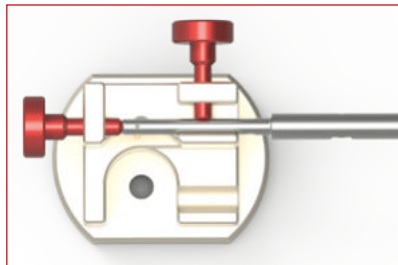
S.V.P se reporter à la page 57 pour les informations de commandes.



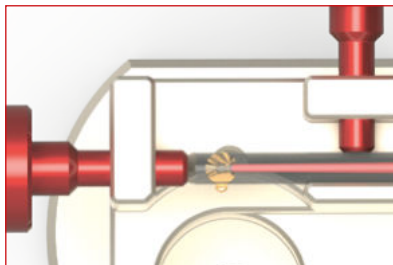
Ajuster la longueur du corps de l'outil afin que le trou de fixation du couteau soit au-dessus du logement de la goupille élastique. Puis serrer l'outil comme indiqué.



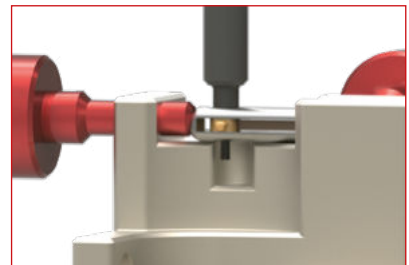
Pousser sur la goupille pour l'éjecter hors de son trou. Bien s'assurer que le chasse goupille est bien sur l'axe de celle-ci. Si besoin utiliser un petit marteau.



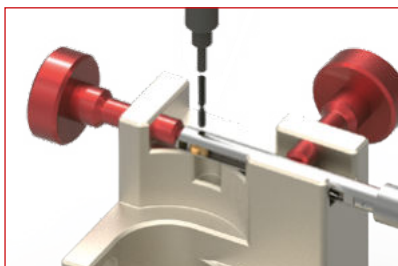
Tourner l'outil de 180° de façon que la cavité de la lame ressort se trouve bien sur le côté de la vis de serrage.



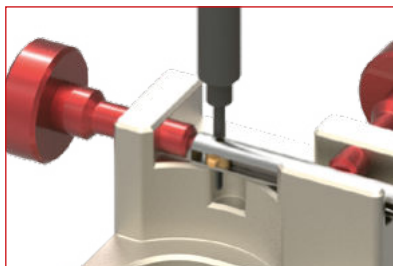
Insérer le couteau dans le corps d'outil avec la rainure tournée vers la lame ressort. S.V.P respecter les marques sur le corps d'outil.



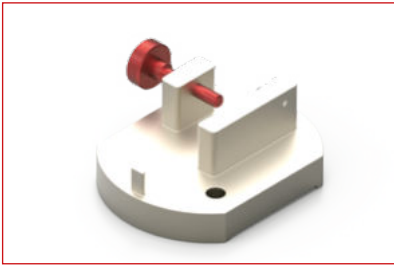
Guider la goupille d'assemblage avec l'extrémité la plus longue à travers le trou afin de centrer le couteau.



Insérer l'extrémité de la goupille fendue manuellement. Puis pousser ensuite celle-ci.

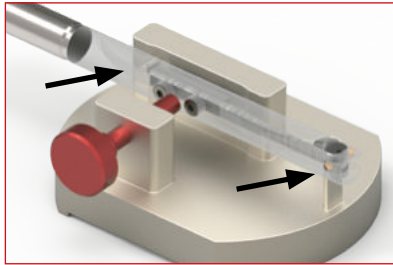


Le chasse goupille doit être parfaitement plan par rapport aux deux côtés du corps de l'outil.

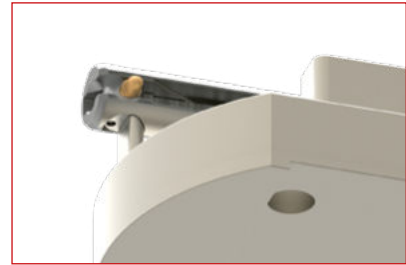


Dispositif de montage pour les outils COFA C6 - C12
Remarque: Exécuter seulement le changement de couteau sur un outil déjà monté.

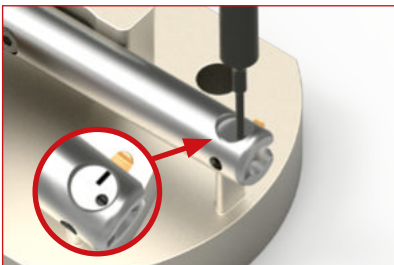
S.V.P se reporter à la page 57 pour les informations de commandes.



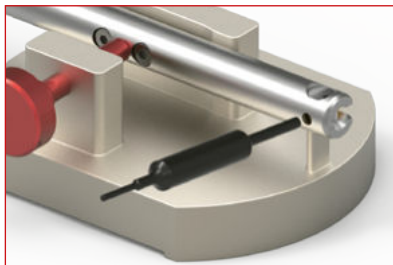
Placer l'outil dans le dispositif de montage de façon à ce que la vis de ce support pénètre dans la rainure de la lame ressort derrière la pièce de fixation et que le porte-couteau s'adapte avec son contour à l'appui.



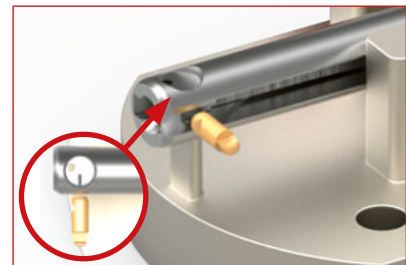
S'assurer que le trou du couteau et la goupille soient entièrement libres. Puis serrer l'ensemble.



Sur le porte-couteau il y a une marque noire et une goupille visible (Voir la remarque sur la page 55). Appuyer sur celle-ci à travers le corps de l'outil en utilisant le plus petit diamètre du chasse goupille.



Utiliser le plus grand diamètre du chasse goupille pour pousser le couteau hors de son logement.



Insérer un nouveau couteau avec la coupe placée vers le haut du corps d'outil. S'assurer que le couteau est positionné par rapport à la marque noire visible.



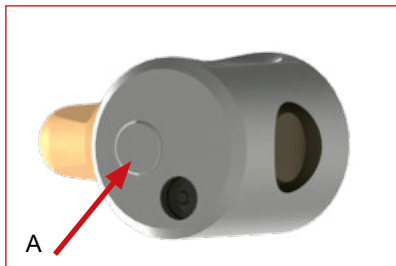
Afin de définir la bonne position du couteau et de la goupille faire pénétrer le chasse goupille dans le trou.



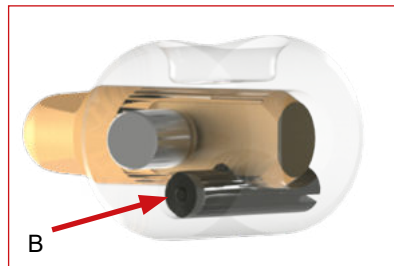
Insérer la nouvelle goupille sur une faible longueur dans le trou, jusqu'à ce que l'arrière de celle-ci soit alignée par rapport au corps de l'outil.



Retirer l'outil de son système de montage et le prendre dans vos mains. Enlever manuellement la partie de la goupille dépassant le corps d'outil.



La tige de positionnement A (voir flèche rouge) est un élément fixe du porte-couteau. Cette tige avec la goupille noire B assurent la position correcte du couteau.



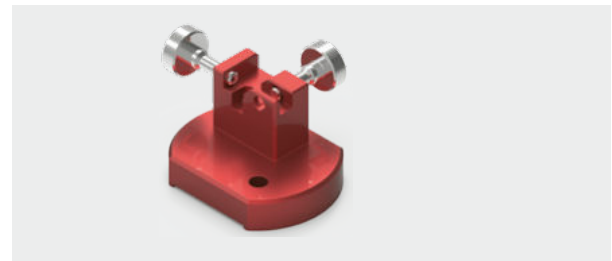
Seule la goupille noire B doit être retirée pour le démontage du couteau. La tige de positionnement A doit rester toujours à sa place dans le porte-couteau.

NOTE:

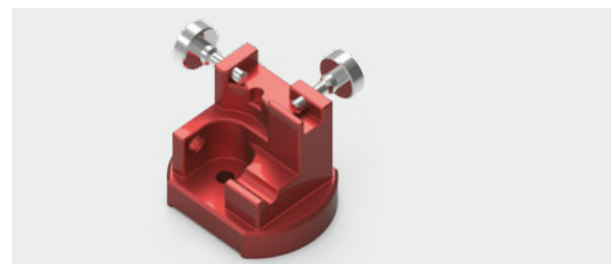
Pour changer le couteau, **il est interdit** de démonter la tige de positionnement. Veuillez observer que la re-insertion de cette pièce après le démontage est interdite également. Dans la suite, le positionnement correct du couteau ne peut plus être assuré.

Accessories - Dispositif auxiliaire pour le changement de couteaux

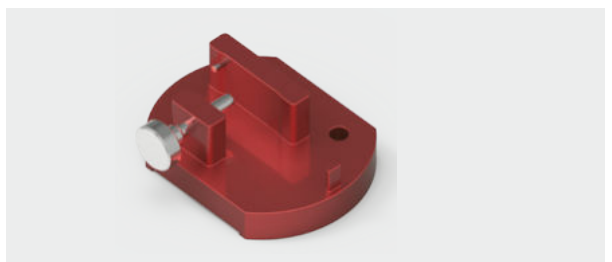
	Dispositif
Modèle	Référence
COFA C2 et C3	C3-V-0002

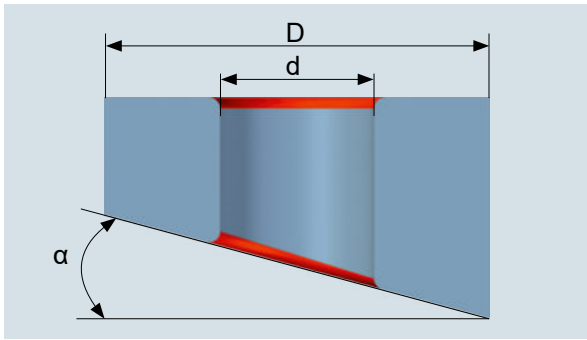


	Dispositif
Modèle	Référence
COFA 4M et 5M	GH-C-V-0541



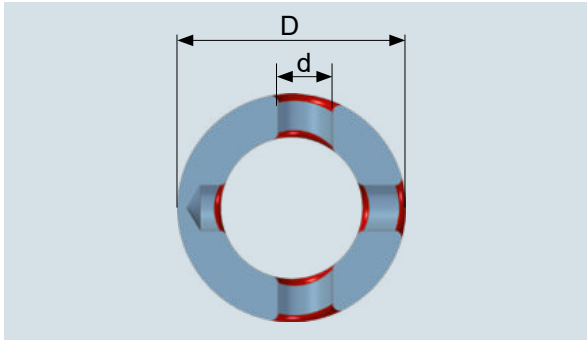
	Dispositif
Modèle	Référence
COFA C6	C6-V-0008
COFA C8	C8-V-0007
COFA C12	C12-V-0018





Le rapport de diamètre maximal (d: D) est d'environ 0.5. Cela correspond approximativement à une pente de $\leq 18^\circ$.

Pour des rapports de diamètre (d:D) supérieurs à 0.5, c'est-à-dire pour des pentes avec un angle α supérieur à 18° seul un essai pourra nous dire si la réalisation pourra être résolue avec le couteau standard (20°). L'ébavurage avec des irrégularités plus importantes peut être fait sur demande avec des couteaux spéciaux (voir la gamme de couteaux dans le tableau avec angle 10° , 25° et 30°).

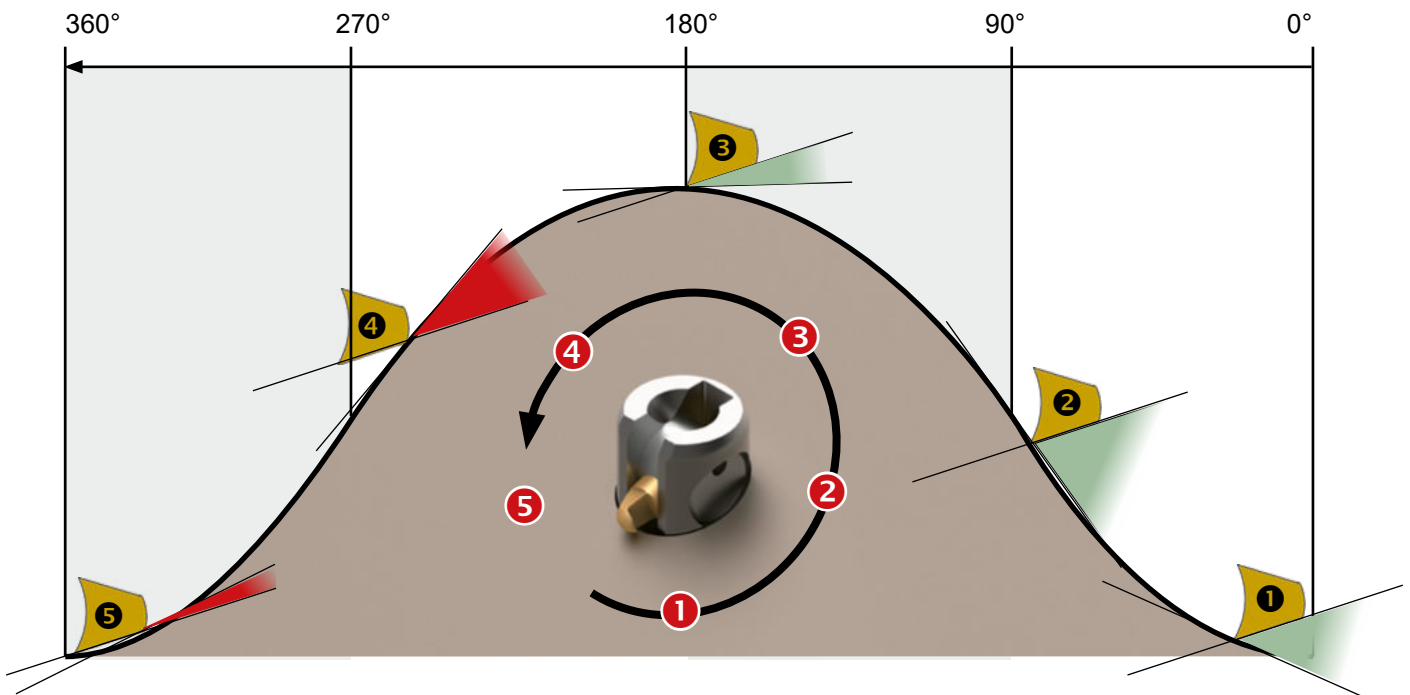


Formule pour le contrôle de l'utilisation possible des couteaux standards:

$$d:D \leq 0.5$$

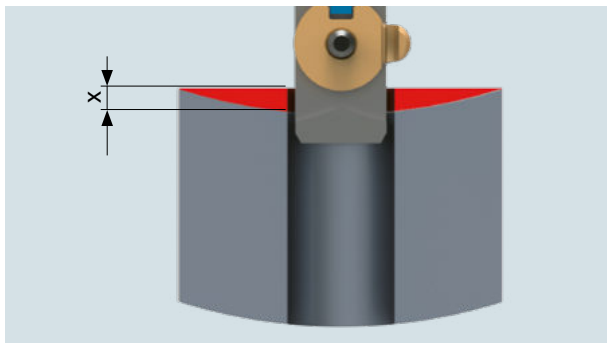
Conditions de coupe pour des alésages à bords irréguliers:

- ▶ Réduire la vitesse
- ▶ Maintenir l'avance

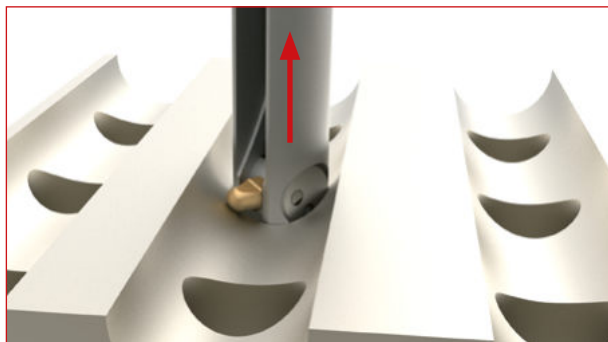


NOTE

L'angle de coupe du couteau doit être plus grand que la pente de la pièce de façon à ce que celui-ci puisse toujours usiner. Si cela est le cas la partie coupante reste en contact avec la pièce à ébavurer. Sinon l'ébavurage restera partiel ou inexistant car le couteau est sur sa partie non tranchante. Consequence: Un couteau spécial avec un angle plus large est nécessaire.



Attention aux surfaces irrégulières! Envisager des inégalités X lors de vos programmations des distances.



Pour les applications avec des inclinaisons importantes, il est fortement recommandé d'arrêter la broche après l'usinage avant de sortir l'outil de l'alésage. Ainsi, vous évitez que le couteau heurte la paroi de l'extérieur.

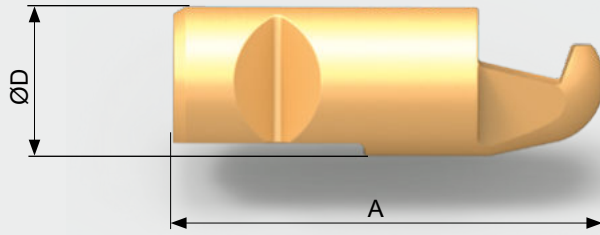


Tableau des dimensions

Taille	COFA C6		COFA C8		COFA C12	
	M	L	M	L	M	L
$\varnothing D$	$\varnothing 2.0\ h6$	$\varnothing 2.0\ h6$	$\varnothing 2.5\ h6$	$\varnothing 2.5\ h6$	$\varnothing 3.5\ h6$	$\varnothing 3.5\ h6$
A	6.05	6.25	7.54	7.85	11.37	11.98

FAQ COFA

Problème	Cause	Solution
Chanfrein irrégulier	• Vitesse de rotation trop élevée	⇒ Réduire la vitesse de rotation, maintenir l'avance
	• Rapport entre le trou et le tube dia.Ø (d: D) est supérieur à 0,5	⇒ Rapport trop important pas de solution avec le COFA
	• Choix d'un outil trop grand	⇒ Choisir un outil avec un plus petit diamètre (par exemple C12 / Ø15.0 ► C12 / Ø14.5) ou bien un couteau d'une taille inférieure, si possible
Marques de vibrations	• Vitesse de rotation trop élevée	⇒ Réduire la vitesse de rotation
	• Avance trop faible	⇒ Augmenter l'avance au tour
	• Lame ressort trop souple	⇒ Choisir une lame ressort plus raide (voir indice lame ressort), l'outil existant peut être modifié
Chanfrein trop important	• Choix d'un outil trop grand	⇒ Choisir un outil avec un plus petit diamètre (par exemple C12 / Ø15.0 ► C12 / Ø14.5) ou bien un couteau d'une taille inférieure, si possible
Ebavurage incomplet	• Lame ressort trop souple	⇒ Choisir une lame ressort plus raide (voir indice des lames ressort), l'outil existant peut être modifié
	• Evacuation des copeaux trop faible	⇒ Utiliser/choisir un autre couteau
Bavure secondaire	• Lame ressort trop rigide	⇒ Choisir une lame ressort plus souple