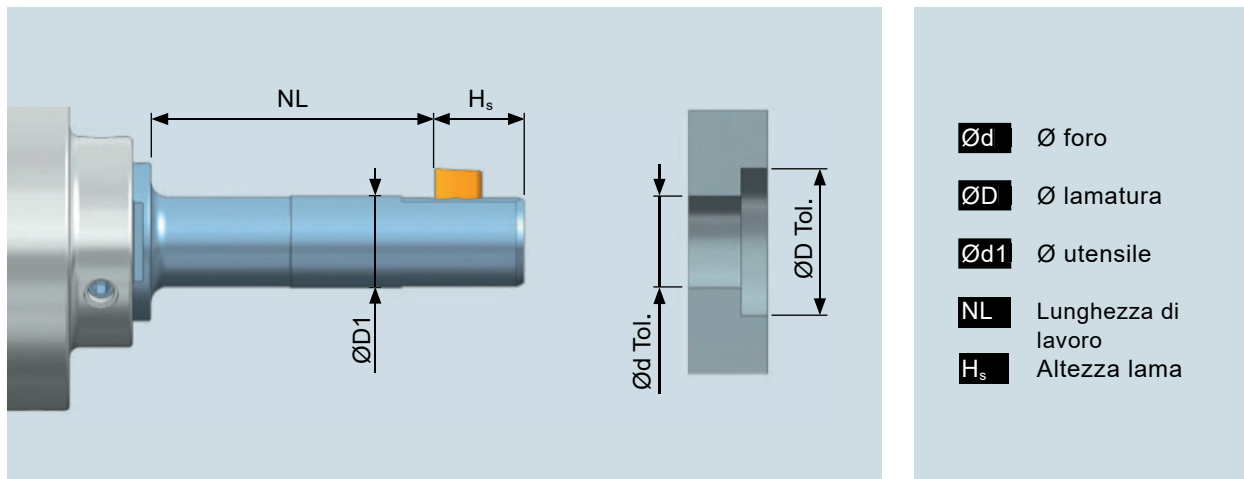


Tolleranze applicazione

Tolleranza foro	$+0.1$ 0 mm	$+0.2$ 0 mm
Tolleranza lamatura	± 0.2 mm	± 0.3 mm



NOTA

Rispettare i valori raccomandati di tolleranza del foro (d). Maggiore è la tolleranza, maggiori sono gli effetti collaterali (danni al foro, sovradimensionamento, lamatura troppo piccola).