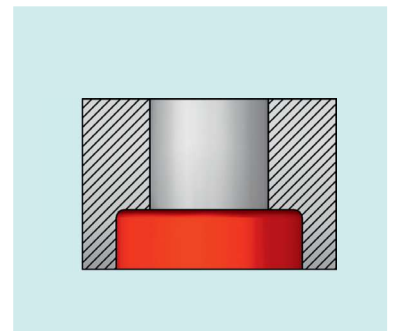
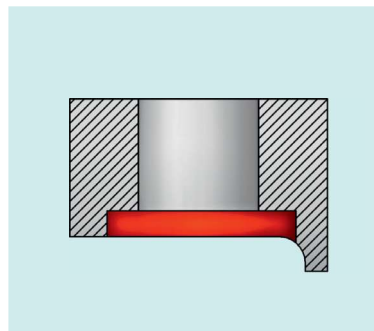


## BSF

드릴경의 2,3 배까지의 카운터 보어를 위한  
효율적인 뒷면 스폿페이싱 및 카운터보링 공구



## BSF -효율적인 뒷면 카운터 보어 공구 The Competitive Back Counterbore Tool



드릴 경 2.3배까지 백 스폿 페이싱

BSF 공구는 가공물을 회전시키지 않고 뒷면 스폿페이싱이나 뒷면 카운터보링을 한 번의 공정으로 가능하게 합니다.

이 견고한 공구는 단순성과 높은 공정능력 그리고 간단한 블레이드 원리가 특징입니다.

스핀들이 회전함에 따라 블레이드가 가공 위치로 펼쳐져 나오며 펼쳐진 블레이드는 기계의 절삭유의 압력에 따라 다시 원위치됩니다

### 특징 및 장점



- BSF 공구는 자동공정을 위해 고안되었으며 즉시 적용이 가능한 공구입니다. 회전 방지 장치, 회전 방향 전환이나 기계 변환 장치 없이 작동합니다.

- 내부 절삭유 압력시스템(min. 20 바, max 50 바) 과 결합한 단순한 스윙 장치는 가공 후 남아 붙어있는 조각이나 잔여물이 발생하지 않습니다. 기계 상황에 따라 에어 또는 MQL로 작동 가능합니다.



- 공구 교환 방법은 매우 간단합니다. 또한 부가 공구 부품도 신속히 교체할 수 있습니다.

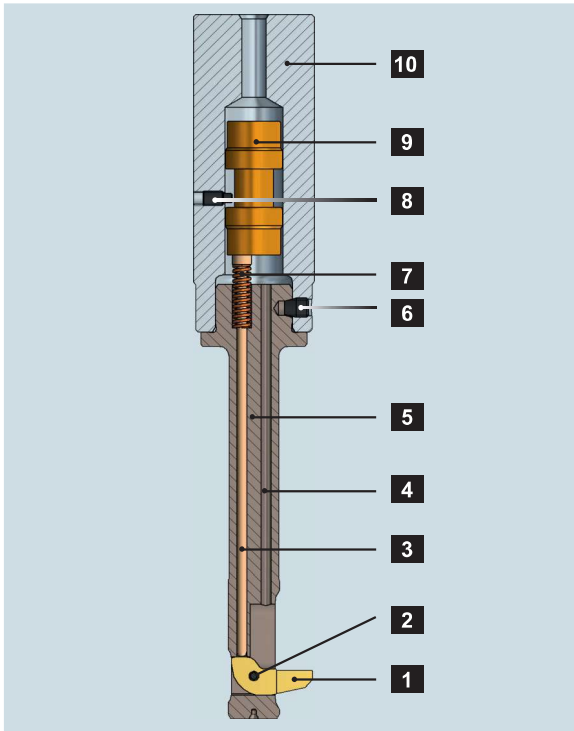
- 공구는 수직 수평 양방향으로 작동합니다.

- 공구는 드릴 직경 6,5mm 부터 21,0mm 까지 0,5mm 단위로 있습니다.



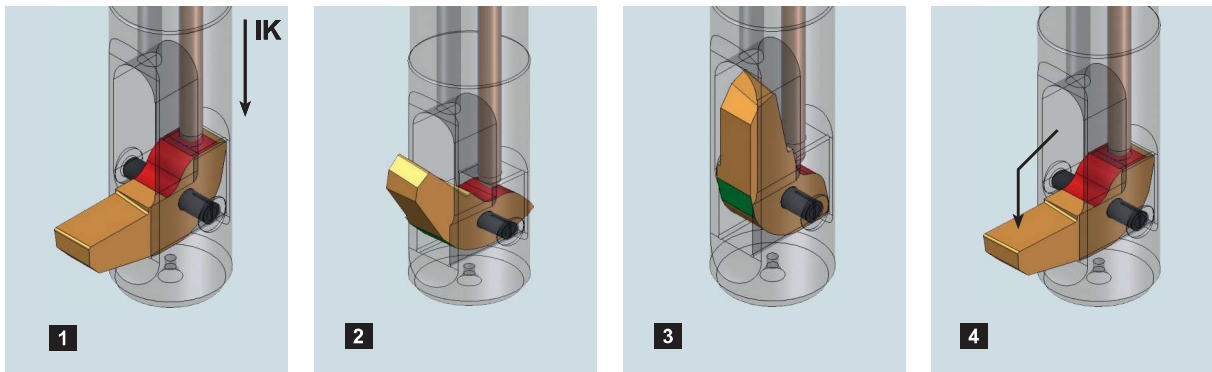
- 모든 블레이드는 초경으로 제작되었으며 소재에 따라 코팅을 구분합니다.

- 특별히 제작된 공구의 형상은 잔여물과 먼지들이 블레이드 날로부터 씻어져 나오게 하여 높은 수준의 공정이 가능합니다.



- 1 블레이드
- 2 스플릿 핀 (항상 블레이드와 함께 공급됩니다)
- 3 컨트롤 핀
- 4 절삭유 보어 / 내부 절삭유
- 5 블레이드 하우징
- 6 클램핑스크류/ Clamping screw
- 7 스프링
- 8 피스톤 시스템을 위한 조정 나사
- 9 피스톤
- 10 상크

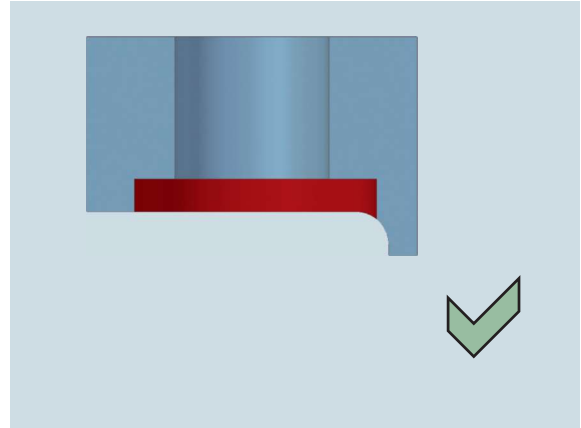
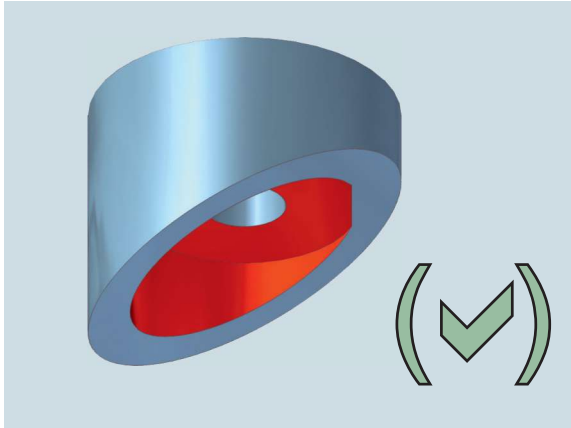
블레이드 작동 원리



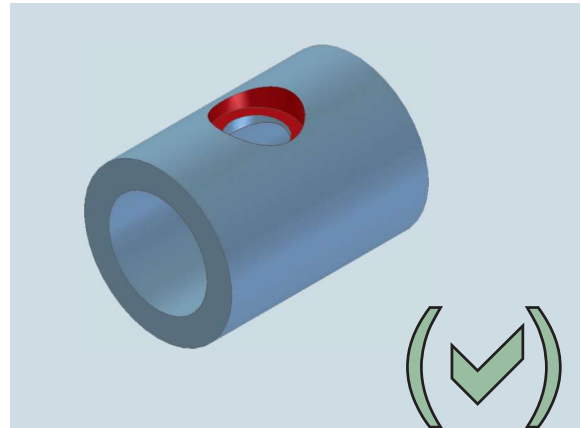
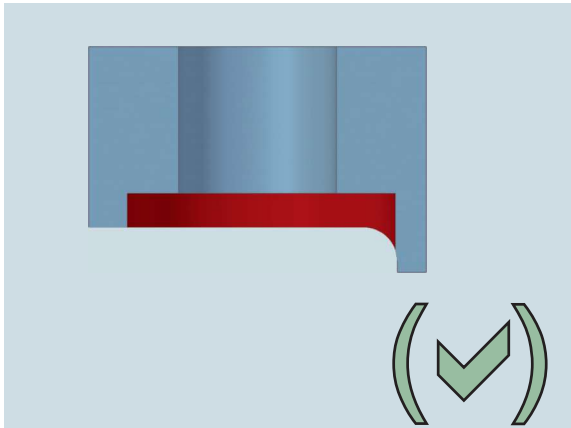
1. 내부 절삭유가 피스톤의 압력을 생성합니다. (포지션 7의 공구명칭 참고하십시오.) 블레이드는 빨간면을 누르고 있는 컨트롤 핀에 의해 접힙니다.
2. 블레이드가 움직이는 동안 블레이드의 압력을 받는 부분이 회전합니다. 가공유 압력 아래 있는 컨트롤 핀은 이제 블레이드 커브 위에 위치하여 블레이드가 완전히 끌어당겨지도록 합니다.
3. 수축하는 위치에서 블레이드를 지탱하고 있는 컨트롤 핀과 공구는 축의 방향(z-axis)안으로 이동합니다.
4. 내부 절삭유의 압력이 꺼지고 스피들의 회전이 권장 가동 속도로 적용되기 시작하면 블레이드가 가공 위치로 펼쳐져 나옵니다.

## 최고 경사치

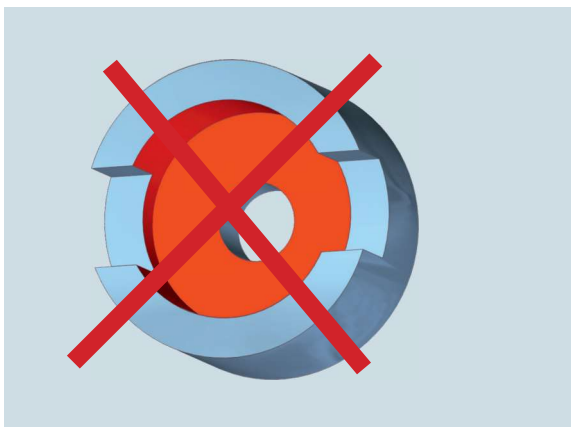
부분적 단속 가공은 경사면 30° 까지 허용됩니다.  
만약 가까운 반경 범위의 작업을 하신다면 내부 절삭유를 사용하지 마십시오.



기계가공의 능력에는 기술적 조언이 필요합니다.



완전한 단속가공 (너트, 그루브)은 가능하지 않습니다.



## BSF 범위요약 / BSF Range Summary

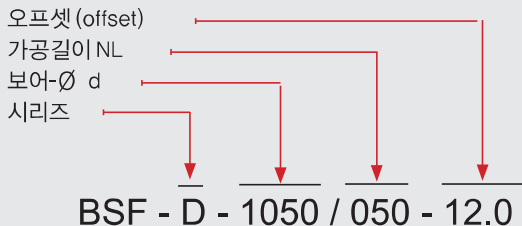
표준품으로 지정된 공구는 보어 직경 Ø6.5mm부터 보어 직경 Ø21.0mm까지의 블레이드의 공구입니다. 이 범위 내에서 가공 가능한 백 스폿 페이싱 범위는 최대 보어 직경 2.3 배까지입니다. 공구와 블레이드의 조합은 가공 성능과 연결이 되므로, 항상 동일한 공구 시리즈에 있는 올바른 블레이드를 선택하십시오.



가공경Ø	백 스폿 페이싱Ø	시리즈
6.5 부터 7.0 mm	9.5 부터 16.5 mm	Series A
7.5 부터 8.5 mm	11.0 부터 20.0 mm	Series B
9.0 부터 10.0 mm	13.5 부터 23.0 mm	Series C
10.5부터 11.5 mm	15.5 부터 26.5 mm	Series D
12.0 부터 14.0 mm	18.0 부터 32.5 mm	Series E
14.5 부터 17.0 mm	21.5 부터 39.5 mm	Series F
17.5 부터 21.0 mm	26.0 부터 49.0 mm	Series G

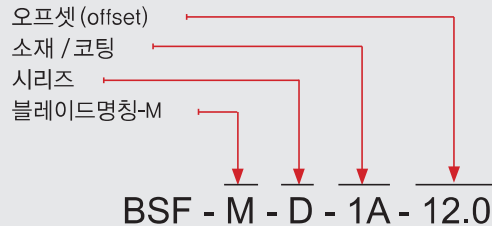
**공구규격:**

**블레이드를 제외한 공구**



**공구규격:**

**블레이드 규격**



**시리즈**

BSF의 표준 공구 시스템은 공구와 블레이드 선정 시 혼동되지 않도록 치수별로 7개의 시리즈 (A-G)로 나누어져 있습니다.

**보어직경 d**

보어직경은 표준 BSF 프로그램에 있어 중요한 요소입니다. 각 시리즈는 보어직경의 범위와 상응합니다.

**카운터 보어 경 D**

카운터 보어 경은 공구의 오프셋 값을 블레이드의 오프셋 값에 더하여 계산됩니다.

**상크시스템**

BSF 공구는 실린더 상크가 표준품이지만, 고객 요청에 따라서 웰던상크나 휘슬노치상크로도 주문 가능합니다. 웰던상크를 원하시면 공구 모델명 뒤에 “-HB”를, 휘슬노치상크를 원하시면 “-HE”를 각각 추가해 주십시오.

표준 = 실린더(원통)상크

HB = 웰던

HE = 휘슬노치

웰던상크의 자세한 예시:

BSF-D-1050/050-12.0-HB

**블레이드 선정 / 지정**

원하시는 블레이드의 규격을 공구 참고표에서 확인 하시거나 호일러 홈페이지 [www.heule.com](http://www.heule.com)에 들어가 BSF Tool Selector 를 사용하시면 더욱 쉽게 선정할 수 있습니다.

**시리즈**

블레이드의 시리즈 선택 방법은 공구 시리즈 선정 방법과 동일합니다. 예를들어, “E” 시리즈의 블레이드는 반드시 “E” 시리즈 공구와 함께 선정되어야 합니다.

**오프셋(offset) 값**

카운터 보어-Ø 는 공구의 오프셋 값을 블레이드의 오프셋 값에 더 함으로써 계산됩니다.

예시로 12.0 + 12.0 = 카운터 보어-Ø 24.0

**블레이드 소재 / 코팅**

블레이드 소재와 코팅은 어플리케이션에 따라 다르게 적용됩니다.

아래를 참고해 주십시오.

소재:

1 = 초경블레이드

코팅:

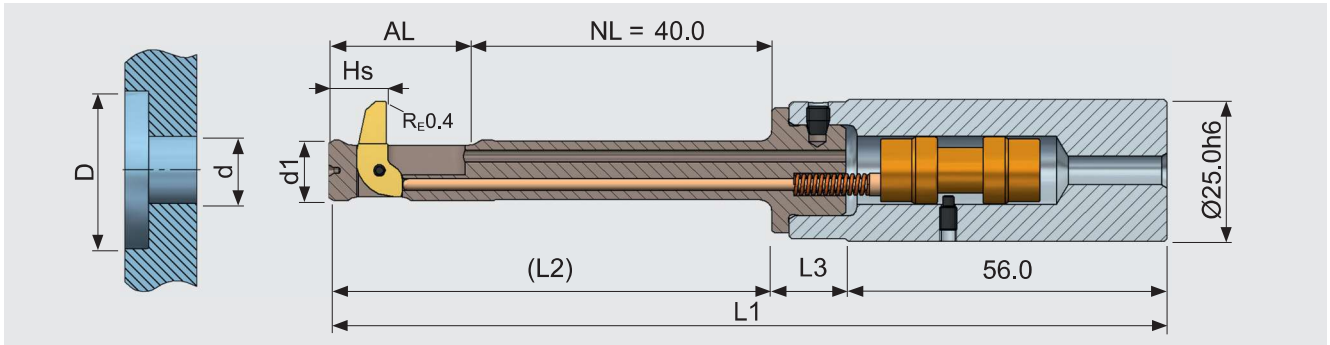
A = 일반 (e.g. 강철, 티타늄)

D = 알루미늄

**공구와 블레이드 선정 방법 설명**

111 페이지부터 있는 공구 참조표를 참고하여 필요한 공구를 선정해 주십시오. 카운터 보어-Ø를 결정하기 전에 보어 경-Ø를 먼저 확인하신 후 결정해 주십시오. 위 절차 후 공구 참조표에서 원하시는 공구와 블레이드 모델명을 선정할 수 있습니다.

## 보어사이즈 Ø 6.5 부터 7.0 mm 까지의 BSF 공구



### 공구참조표

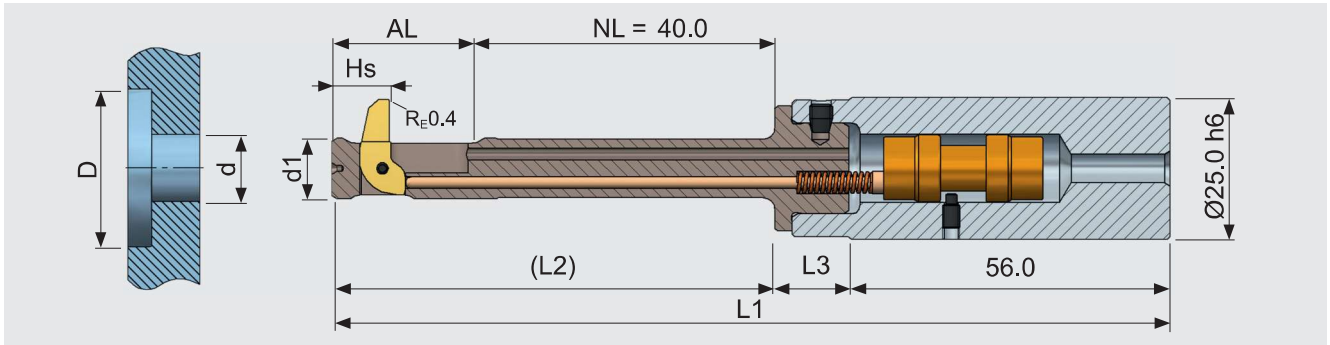
보어직경-Ø d	공구-Ø d1	카운터 보어-Ø D	AL	HS	L1	L2	L3	블레이드 제외한 공구 공구규격	블레이드 <sup>1</sup> 공구규격				
6.50	6.40	9.50	14.25	6.15	127.75	58.25	13.50	BSF-A-0650/040-6.5	BSF-M-A-1A-3.0				
		10.00						BSF-A-0650/040-7.0					
		10.50						BSF-A-0650/040-7.5					
		11.00						11.50	12.00	BSF-A-0650/040-6.5	BSF-M-A-1A-4.5		
										BSF-A-0650/040-7.0			
										BSF-A-0650/040-7.5			
										12.50		BSF-A-0650/040-6.5	BSF-M-A-1A-6.0
												BSF-A-0650/040-7.0	
		13.00						13.50	BSF-A-0650/040-7.5	BSF-M-A-1A-7.5			
									14.00		BSF-A-0650/040-6.5		
14.50	BSF-A-0650/040-7.0												
7.00	6.90	10.00	15.00	6.15	127.75	58.25	13.50	BSF-A-0650/040-7.5	BSF-M-A-1A-3.0				
		10.50						BSF-A-0700/040-7.0					
		11.00						BSF-A-0700/040-8.0					
		11.50						12.00	12.50	BSF-A-0700/040-7.0	BSF-M-A-1A-4.5		
										BSF-A-0700/040-7.5			
										BSF-A-0700/040-8.0			
										13.00		BSF-A-0700/040-7.0	BSF-M-A-1A-6.0
												BSF-A-0700/040-7.5	
		13.50						14.00	BSF-A-0700/040-8.0	BSF-M-A-1A-7.5			
									14.50		BSF-A-0700/040-7.0		
15.00	BSF-A-0700/040-7.5												
15.50	16.00	16.50	BSF-A-0700/040-8.0	BSF-M-A-1A-9.0									
			BSF-A-0700/040-7.0										
			BSF-A-0700/040-7.5										
			BSF-A-0700/040-8.0										
			BSF-A-0700/040-7.5										

<sup>1)</sup> A = 강철합금, 티타늄과 인코넬 소재를 위한 코팅 / D = 알루미늄 합금을 위한 코팅 (110 페이지를 참조해 주십시오.)

※ 주문정보:

- 표준상크 : 실린더상크
- 표준상크외 : "-HB" = 웰던상크, "-HE" = 휘슬노치상크 (110 페이지를 참고해 주십시오.)
- 주의: 블레이드와 공구를 반드시 따로 주문해 주십시오.

# 보어사이즈 Ø 7.5 부터 8.0 mm 까지의 BSF 공구



## 공구참조표

보어직경-Ø d	공구-Ø d1	카운터 보어-Ø D	AL	HS	L1	L2	L3	블레이드 제외한 공구 공구규격	블레이드 <sup>1</sup> 공구규격		
7.50	7.40	11.00	17.00	7.55	130.50	61.00	13.50	BSF-B-0750/040-7.5	BSF-M-B-1A-3.5		
		11.50						BSF-B-0750/040-8.0			
		12.00						BSF-B-0750/040-8.5			
		7.50	7.40	12.50						BSF-B-0750/040-7.5	BSF-M-B-1A-5.0
				13.00						BSF-B-0750/040-8.0	
				13.50						BSF-B-0750/040-8.5	
				14.00						BSF-B-0750/040-7.5	
				14.50						BSF-B-0750/040-8.0	
				15.00						BSF-B-0750/040-8.5	
				15.50						BSF-B-0750/040-7.5	
7.50	7.40	16.00						BSF-B-0750/040-8.0	BSF-M-B-1A-8.0		
		16.50						BSF-B-0750/040-8.5			
		17.00						BSF-B-0750/040-7.5			
8.00	7.90	17.50						BSF-B-0750/040-8.0	BSF-M-B-1A-9.5		
		17.50						BSF-B-0750/040-8.0			
		17.50						BSF-B-0750/040-8.0			
		17.50						BSF-B-0750/040-8.0			
		17.50						BSF-B-0750/040-8.0			
		17.50						BSF-B-0750/040-8.0			
		17.50						BSF-B-0750/040-8.0			
		17.50						BSF-B-0750/040-8.0			
		17.50						BSF-B-0750/040-8.0			
		17.50						BSF-B-0750/040-8.0			
8.00	7.90	17.50						BSF-B-0800/040-8.0	BSF-M-B-1A-3.5		
		12.00						BSF-B-0800/040-8.5			
		12.50						BSF-B-0800/040-9.0			
		8.00	7.90	13.00						BSF-B-0800/040-8.0	BSF-M-B-1A-5.0
				13.50						BSF-B-0800/040-8.5	
				14.00						BSF-B-0800/040-9.0	
				14.50						BSF-B-0800/040-8.0	
				15.00						BSF-B-0800/040-8.5	
				15.50						BSF-B-0800/040-9.0	
				16.00						BSF-B-0800/040-8.0	
8.00	7.90	16.50						BSF-B-0800/040-8.5	BSF-M-B-1A-6.5		
		17.00						BSF-B-0800/040-9.0			
		17.00						BSF-B-0800/040-8.0			
8.00	7.90	17.50						BSF-B-0800/040-8.0	BSF-M-B-1A-8.0		
		18.00						BSF-B-0800/040-8.5			
		18.50						BSF-B-0800/040-9.0			
		17.50						BSF-B-0800/040-8.0			
		17.50						BSF-B-0800/040-8.0			

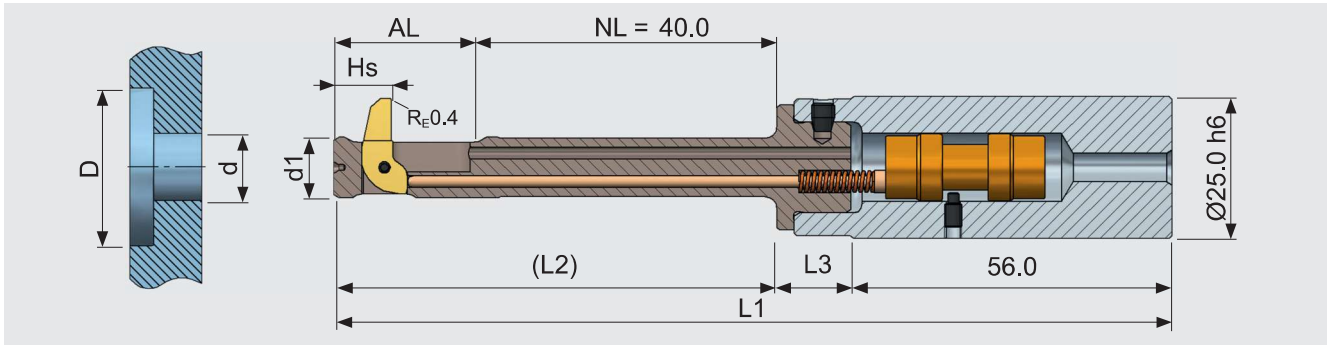
<sup>1)</sup> A = 강철합금, 티타늄과 인코넬 소재를 위한 코팅 / D = 알루미늄 합금을 위한 코팅 (110 페이지를 참조해 주십시오.)

※ 주문정보:

- 표준상크 : 실린더상크
- 표준상크외 : "-HB" = 웰던상크, "-HE" = 휘슬노치상크 (110 페이지를 참고해 주십시오.)
- 주의: 블레이드와 공구를 반드시 따로 주문해 주십시오.



# 보어사이즈 Ø 8.5 mm BSF 공구



## 공구참조표

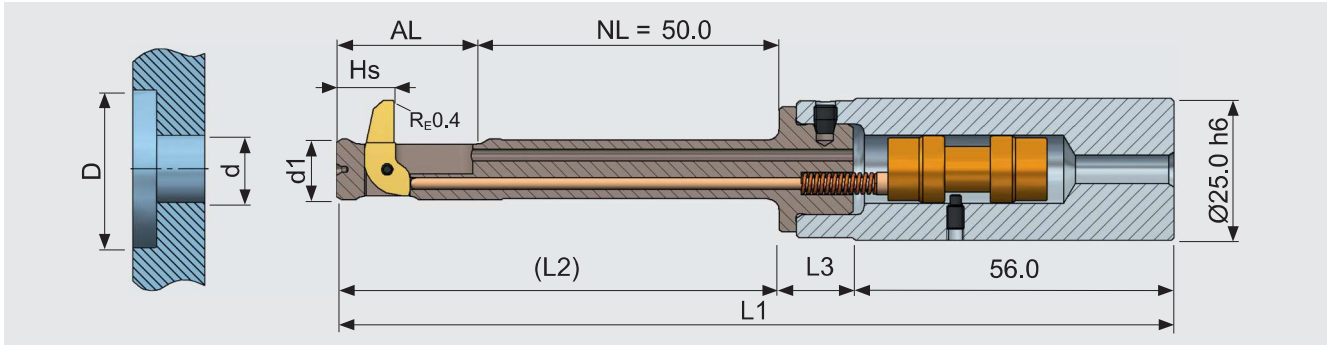
보어직경-Ø d	공구-Ø d1	카운터 보어-Ø D	AL	HS	L1	L2	L3	블레이드 제외한 공구 공구규격	블레이드 <sup>1</sup> 공구규격
8.50	8.40	12.00	17.75	7.55	131.25	61.75	13.50	BSF-B-0850/040-8.5	BSF-M-B-1A-3.5
		12.50						BSF-B-0850/040-9.0	
		13.00						BSF-B-0850/040-9.5	
		13.50						BSF-B-0850/040-8.5	BSF-M-B-1A-5.0
		14.00						BSF-B-0850/040-9.0	
		14.50						BSF-B-0850/040-9.5	
		15.00						BSF-B-0850/040-8.5	BSF-M-B-1A-6.5
		15.50						BSF-B-0850/040-9.0	
		16.00						BSF-B-0850/040-9.5	
		16.50						BSF-B-0850/040-8.5	BSF-M-B-1A-8.0
		17.00						BSF-B-0850/040-9.0	
		17.50						BSF-B-0850/040-9.5	
18.00	18.00	18.00						BSF-B-0850/040-8.5	BSF-M-B-1A-9.5
		18.50						BSF-B-0850/040-9.0	
		19.00						BSF-B-0850/040-9.5	
		19.50						BSF-B-0850/040-8.5	BSF-M-B-1A-11.0
20.00	20.00	20.00						BSF-B-0850/040-9.0	

<sup>1)</sup> A = 강철합금, 티타늄과 인코넬 소재를 위한 코팅 / D = 알루미늄 합금을 위한 코팅 (110 페이지를 참조해 주십시오.)

※ 주문정보:

- 표준상크 : 실린더상크
- 표준상크외 : "-HB" = 웰던상크, "-HE" = 휘슬노치상크 (110 페이지를 참고해 주십시오.)
- 주의: 블레이드와 공구를 반드시 따로 주문해 주십시오.

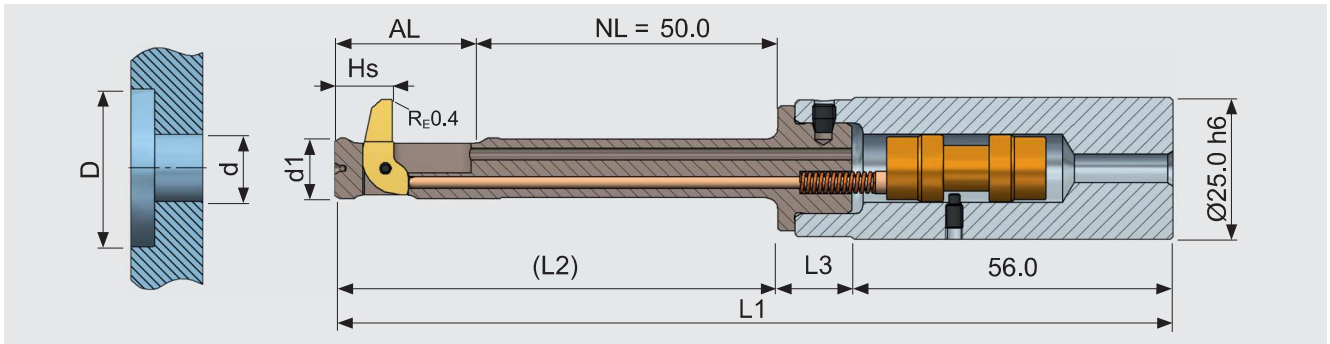
# 보어사이즈 Ø 9.0 부터 9.5 mm 까지의 BSF 공구



## 공구참조표

보어직경-Ø d	공구-Ø d1	카운터 보어-Ø D	AL	HS	L1	L2	L3	블레이드 제외한 공구	블레이드 <sup>1</sup>																																																																																																																																																																																																																																																																																																																																																																																																																																																																																																																																																																																																																																																																																																																																									
								공구규격	공구규격																																																																																																																																																																																																																																																																																																																																																																																																																																																																																																																																																																																																																																																																																																																																									
9.00	8.90	13.50	20.25	8.55	143.75	74.25	13.50	BSF-C-0900/050-9.5	BSF-M-C-1A-4.0																																																																																																																																																																																																																																																																																																																																																																																																																																																																																																																																																																																																																																																																																																																																									
		14.00						BSF-C-0900/050-10.0																																																																																																																																																																																																																																																																																																																																																																																																																																																																																																																																																																																																																																																																																																																																										
		14.50						BSF-C-0900/050-10.5																																																																																																																																																																																																																																																																																																																																																																																																																																																																																																																																																																																																																																																																																																																																										
		15.00						15.50	16.00	16.50	17.00	17.50	18.00	18.50	19.00	19.50	20.00	20.50	21.00	BSF-C-0900/050-9.5	BSF-M-C-1A-5.5																																																																																																																																																																																																																																																																																																																																																																																																																																																																																																																																																																																																																																																																																																																													
																				BSF-C-0900/050-10.0																																																																																																																																																																																																																																																																																																																																																																																																																																																																																																																																																																																																																																																																																																																														
																				BSF-C-0900/050-10.5																																																																																																																																																																																																																																																																																																																																																																																																																																																																																																																																																																																																																																																																																																																														
																				BSF-C-0900/050-9.5	BSF-M-C-1A-7.0																																																																																																																																																																																																																																																																																																																																																																																																																																																																																																																																																																																																																																																																																																																													
																				BSF-C-0900/050-10.0																																																																																																																																																																																																																																																																																																																																																																																																																																																																																																																																																																																																																																																																																																																														
																				BSF-C-0900/050-10.5																																																																																																																																																																																																																																																																																																																																																																																																																																																																																																																																																																																																																																																																																																																														
		18.00						18.50	19.00	19.50	20.00	20.50	21.00	21.50	22.00	22.50	23.00	23.50	24.00	BSF-C-0900/050-9.5	BSF-M-C-1A-8.5																																																																																																																																																																																																																																																																																																																																																																																																																																																																																																																																																																																																																																																																																																																													
																				BSF-C-0900/050-10.0																																																																																																																																																																																																																																																																																																																																																																																																																																																																																																																																																																																																																																																																																																																														
																				BSF-C-0900/050-10.5																																																																																																																																																																																																																																																																																																																																																																																																																																																																																																																																																																																																																																																																																																																														
BSF-C-0900/050-9.5	BSF-M-C-1A-10.0																																																																																																																																																																																																																																																																																																																																																																																																																																																																																																																																																																																																																																																																																																																																																	
BSF-C-0900/050-10.0																																																																																																																																																																																																																																																																																																																																																																																																																																																																																																																																																																																																																																																																																																																																																		
BSF-C-0900/050-10.5																																																																																																																																																																																																																																																																																																																																																																																																																																																																																																																																																																																																																																																																																																																																																		
9.50	9.40	14.00	20.25	8.55	143.75	74.25	13.50	BSF-C-0950/050-10.0	BSF-M-C-1A-4.0																																																																																																																																																																																																																																																																																																																																																																																																																																																																																																																																																																																																																																																																																																																																									
		14.50						BSF-C-0950/050-10.5																																																																																																																																																																																																																																																																																																																																																																																																																																																																																																																																																																																																																																																																																																																																										
		15.00						BSF-C-0950/050-11.0																																																																																																																																																																																																																																																																																																																																																																																																																																																																																																																																																																																																																																																																																																																																										
		15.50						16.00	16.50	17.00	17.50	18.00	18.50	19.00	19.50	20.00	20.50	21.00	21.50	22.00	22.50	23.00	23.50	24.00	24.50	25.00	25.50	26.00	26.50	27.00	27.50	28.00	28.50	29.00	29.50	30.00	30.50	31.00	31.50	32.00	32.50	33.00	33.50	34.00	34.50	35.00	35.50	36.00	36.50	37.00	37.50	38.00	38.50	39.00	39.50	40.00	40.50	41.00	41.50	42.00	42.50	43.00	43.50	44.00	44.50	45.00	45.50	46.00	46.50	47.00	47.50	48.00	48.50	49.00	49.50	50.00	50.50	51.00	51.50	52.00	52.50	53.00	53.50	54.00	54.50	55.00	55.50	56.00	56.50	57.00	57.50	58.00	58.50	59.00	59.50	60.00	60.50	61.00	61.50	62.00	62.50	63.00	63.50	64.00	64.50	65.00	65.50	66.00	66.50	67.00	67.50	68.00	68.50	69.00	69.50	70.00	70.50	71.00	71.50	72.00	72.50	73.00	73.50	74.00	74.50	75.00	75.50	76.00	76.50	77.00	77.50	78.00	78.50	79.00	79.50	80.00	80.50	81.00	81.50	82.00	82.50	83.00	83.50	84.00	84.50	85.00	85.50	86.00	86.50	87.00	87.50	88.00	88.50	89.00	89.50	90.00	90.50	91.00	91.50	92.00	92.50	93.00	93.50	94.00	94.50	95.00	95.50	96.00	96.50	97.00	97.50	98.00	98.50	99.00	99.50	100.00	100.50	101.00	101.50	102.00	102.50	103.00	103.50	104.00	104.50	105.00	105.50	106.00	106.50	107.00	107.50	108.00	108.50	109.00	109.50	110.00	110.50	111.00	111.50	112.00	112.50	113.00	113.50	114.00	114.50	115.00	115.50	116.00	116.50	117.00	117.50	118.00	118.50	119.00	119.50	120.00	120.50	121.00	121.50	122.00	122.50	123.00	123.50	124.00	124.50	125.00	125.50	126.00	126.50	127.00	127.50	128.00	128.50	129.00	129.50	130.00	130.50	131.00	131.50	132.00	132.50	133.00	133.50	134.00	134.50	135.00	135.50	136.00	136.50	137.00	137.50	138.00	138.50	139.00	139.50	140.00	140.50	141.00	141.50	142.00	142.50	143.00	143.50	144.00	144.50	145.00	145.50	146.00	146.50	147.00	147.50	148.00	148.50	149.00	149.50	150.00	150.50	151.00	151.50	152.00	152.50	153.00	153.50	154.00	154.50	155.00	155.50	156.00	156.50	157.00	157.50	158.00	158.50	159.00	159.50	160.00	160.50	161.00	161.50	162.00	162.50	163.00	163.50	164.00	164.50	165.00	165.50	166.00	166.50	167.00	167.50	168.00	168.50	169.00	169.50	170.00	170.50	171.00	171.50	172.00	172.50	173.00	173.50	174.00	174.50	175.00	175.50	176.00	176.50	177.00	177.50	178.00	178.50	179.00	179.50	180.00	180.50	181.00	181.50	182.00	182.50	183.00	183.50	184.00	184.50	185.00	185.50	186.00	186.50	187.00	187.50	188.00	188.50	189.00	189.50	190.00	190.50	191.00	191.50	192.00	192.50	193.00	193.50	194.00	194.50	195.00	195.50	196.00	196.50	197.00	197.50	198.00	198.50	199.00	199.50	200.00	200.50	201.00	201.50	202.00	202.50	203.00	203.50	204.00	204.50	205.00	205.50	206.00	206.50	207.00	207.50	208.00	208.50	209.00	209.50	210.00	210.50	211.00	211.50	212.00	212.50	213.00	213.50	214.00	214.50	215.00	215.50	216.00	216.50	217.00	217.50	218.00	218.50	219.00	219.50	220.00	220.50	221.00	221.50	222.00	222.50	223.00	223.50	224.00	224.50	225.00	225.50	226.00	226.50	227.00	227.50	228.00	228.50	229.00	229.50	230.00	230.50	231.00	231.50	232.00	232.50	233.00	233.50	234.00	234.50	235.00	235.50	236.00	236.50	237.00	237.50	238.00	238.50	239.00	239.50	240.00	240.50	241.00	241.50	242.00	242.50	243.00	243.50	244.00	244.50	245.00	245.50	246.00	246.50	247.00	247.50	248.00	248.50	249.00	249.50	250.00	250.50	251.00	251.50	252.00	252.50	253.00	253.50	254.00	254.50	255.00	255.50	256.00	256.50	257.00	257.50	258.00	258.50	259.00	259.50	260.00	260.50	261.00	261.50	262.00	262.50	263.00	263.50	264.00	264.50	265.00	265.50	266.00	266.50	267.00	267.50	268.00	268.50	269.00	269.50	270.00	270.50	271.00	271.50	272.00	272.50	273.00	273.50	274.00	274.50	275.00	275.50	276.00	276.50	277.00	277.50	278.00	278.50	279.00	279.50	280.00	280.50	281.00	281.50	282.00	282.50	283.00	283.50	284.00	284.50	285.00	285.50	286.00	286.50	287.00	287.50	288.00	288.50	289.00	289.50	290.00	290.50	291.00	291.50	292.00	292.50	293.00	293.50	294.00	294.50	295.00	295.50	296.00	296.50	297.00	297.50	298.00	298.50	299.00	299.50	300.00	300.50	301.00	301.50	302.00	302.50	303.00	303.50	304.00	304.50	305.00	305.50	306.00	306.50	307.00	307.50	308.00	308.50	309.00	309.50	310.00	310.50	311.00	311.50	312.00	312.50	313.00	313.50	314.00	314.50	315.00	315.50	316.00	316.50	317.00	317.50	318.00	318.50	319.00	319.50	320.00	320.50	321.00	321.50	322.00	322.50	323.00	323.50	324.00	324.50	325.00	325.50	326.00	326.50	327.00	327.50	328.00	328.50	329.00	329.50	330.00	330.50	331.00	331.50	332.00	332.50	333.00	333.50	334.00	334.50	335.00	335.50	336.00	336.50	337.00	337.50	338.00	338.50	339.00	339.50	340.00	340.50	341.00	341.50	342.00	342.50	343.00	343.50	344.00	344.50	345.00	345.50	346.00	346.50	347.00	347.50	348.00	348.50	349.00	349.50	350.00	350.50	351.00	351.50	352.00	352.50	353.00	353.50	354.00	354.50	355.00	355.50	356.00	356.50	357.00	357.50	358.00	358.50	359.00	359.50	360.00	360.50	361.00	361.50	362.00	362.50	363.00	363.50	364.00	364.50	365.00	365.50	366.00	366.50	367.00	367.50	368.00	368.50	369.00	369.50	370.00	370.50	371.00	371.50	372.00	372.50	373.0

## 보어사이즈 Ø 10.0 mm BSF 공구



## 공구참조표

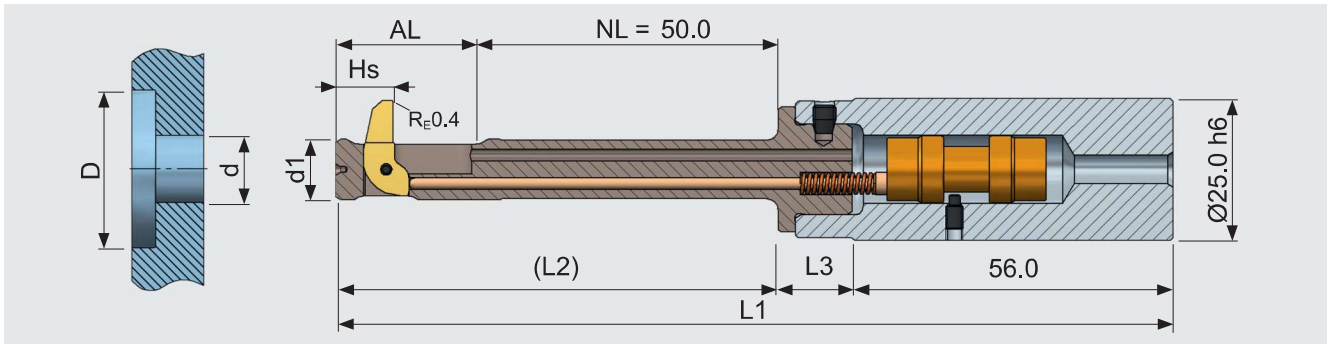
보어직경-Ø d	공구-Ø d1	카운터 보어-Ø D	AL	HS	L1	L2	L3	블레이드 제외한 공구	블레이드 <sup>1</sup>
								공구규격	공구규격
10.00	9.90	14.50	20.25	8.55	143.75	74.25	13.50	BSF-C-1000/050-10.5	BSF-M-C-1A-4.0
		15.00						BSF-C-1000/050-11.0	
		15.50						BSF-C-1000/050-11.5	
		16.00	20.25	8.55	143.75	74.25	13.50	BSF-C-1000/050-10.5	BSF-M-C-1A-5.5
		16.50						BSF-C-1000/050-11.0	
		17.00						BSF-C-1000/050-11.5	
		17.50						BSF-C-1000/050-10.5	
		18.00						BSF-C-1000/050-11.0	
		18.50	20.25	8.55	143.75	74.25	13.50	BSF-C-1000/050-11.5	BSF-M-C-1A-7.0
		19.00						BSF-C-1000/050-10.5	
		19.50						BSF-C-1000/050-11.0	
		20.00	20.25	8.55	143.75	74.25	13.50	BSF-C-1000/050-11.5	BSF-M-C-1A-8.5
		20.50						BSF-C-1000/050-10.5	
		21.00						BSF-C-1000/050-11.0	
		21.50	20.25	8.55	143.75	74.25	13.50	BSF-C-1000/050-11.5	BSF-M-C-1A-10.0
		22.00						BSF-C-1000/050-10.5	
		22.50						BSF-C-1000/050-11.0	
		23.00	20.25	8.55	143.75	74.25	13.50	BSF-C-1000/050-11.5	BSF-M-C-1A-11.5
								BSF-C-1000/050-11.0	

<sup>1)</sup> A = 강철합금, 티타늄과 인코넬 소재를 위한 코팅 / D = 알루미늄 합금을 위한 코팅 (110 페이지를 참조해 주십시오.)

## ※ 주문정보:

- 표준상크 : 실린더상크
- 표준상크외 : "HB" = 웰던상크, "HE" = 휘슬노치상크 (110 페이지를 참고해 주십시오.)
- 주의: 블레이드와 공구를 반드시 따로 주문해 주십시오.

# 보어사이즈 Ø 10.5 mm BSF 공구



## 공구참조표

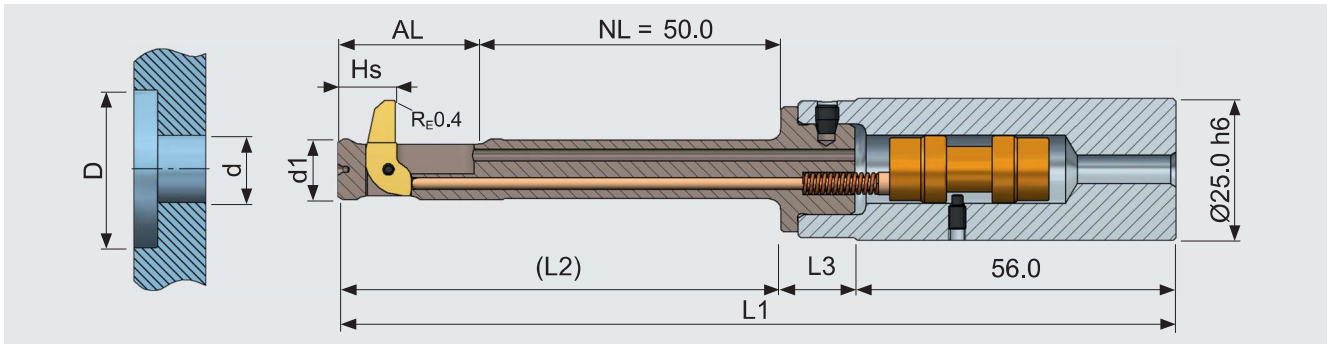
보어직경-Ø d	공구-Ø d1	카운터 보어-Ø D	AL	HS	L1	L2	L3	블레이드 제외한 공구	블레이드 <sup>1</sup>	
								공구규격	공구규격	
10.50	10.40	15.50	22.50	9.63	146.00	76.50	13.50	BSF-D-1050/050-11.0	BSF-M-D-1A-4.5	
		16.00						BSF-D-1050/050-11.5		
		16.50						BSF-D-1050/050-12.0		
		17.00						BSF-D-1050/050-12.5		
		17.50						BSF-D-1050/050-13.0		
		18.00						BSF-D-1050/050-11.0	BSF-M-D-1A-7.0	
		18.50						BSF-D-1050/050-11.5		
		19.00						BSF-D-1050/050-12.0		
		19.50						BSF-D-1050/050-12.5		
		20.00						BSF-D-1050/050-13.0		
		20.50						BSF-D-1050/050-11.0		BSF-M-D-1A-9.5
		21.00						BSF-D-1050/050-11.5		
21.50	BSF-D-1050/050-12.0									
		22.00						BSF-D-1050/050-12.5	BSF-M-D-1A-12.0	
		22.50						BSF-D-1050/050-13.0		
		23.00						BSF-D-1050/050-11.0		
		23.50						BSF-D-1050/050-11.5		
		24.00						BSF-D-1050/050-12.0		
		24.50						BSF-D-1050/050-12.5		

<sup>1)</sup> A = 강철합금, 티타늄과 인코넬 소재를 위한 코팅 / D = 알루미늄 합금을 위한 코팅 (110 페이지를 참조해 주십시오.)

※ 주문정보:

- 표준상크 : 실린더상크
- 표준상크외 : "-HB" = 웰던상크, "-HE" = 휘슬노치상크 (110 페이지를 참고해 주십시오.)
- 주의: 블레이드와 공구를 반드시 따로 주문해 주십시오.

## 보어사이즈 Ø 11.0 mm BSF 공구



## 공구참조표

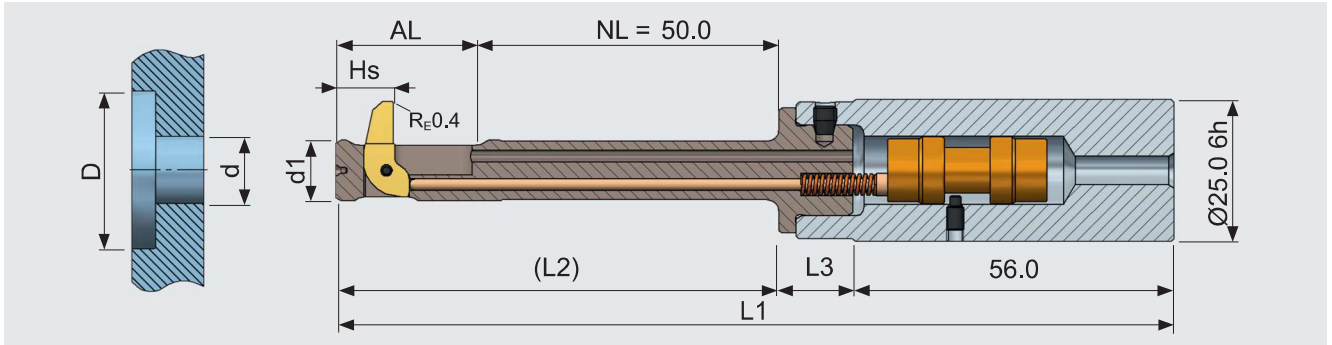
보어직경-Ø d	공구-Ø d1	카운터 보어-Ø D	AL	HS	L1	L2	L3	블레이드 제외한 공구	블레이드 <sup>1</sup>	
								공구규격	공구규격	
11.00	10.90	16.00	22.50	9.63	146.00	76.50	13.50	BSF-D-1100/050-11.5	BSF-M-D-1A-4.5	
		16.50						BSF-D-1100/050-12.0		
		17.00						BSF-D-1100/050-12.5		
		17.50						BSF-D-1100/050-13.0		
		18.00						BSF-D-1100/050-13.5		
18.50	18.50	18.50	22.50	9.63	146.00	76.50	13.50	BSF-D-1100/050-11.5	BSF-M-D-1A-7.0	
		19.00						BSF-D-1100/050-12.0		
		19.50						BSF-D-1100/050-12.5		
		20.00						BSF-D-1100/050-13.0		
		20.50						BSF-D-1100/050-13.5		
		21.00						BSF-D-1100/050-11.5		BSF-M-D-1A-9.5
		21.50						BSF-D-1100/050-12.0		
22.00	BSF-D-1100/050-12.5									
22.50	22.50	22.50	22.50	9.63	146.00	76.50	13.50	BSF-D-1100/050-13.0	BSF-M-D-1A-12.0	
		23.00						BSF-D-1100/050-13.5		
		23.50						BSF-D-1100/050-11.5		
		24.00						BSF-D-1100/050-12.0		
		24.50						BSF-D-1100/050-12.5		
		25.00						BSF-D-1100/050-13.0		
25.50	BSF-D-1100/050-13.5									

<sup>1)</sup> A = 강철합금, 티타늄과 인코넬 소재를 위한 코팅 / D = 알루미늄 합금을 위한 코팅 (110 페이지를 참조해 주십시오.)

## ※ 주문정보:

- 표준상크 : 실린더상크
- 표준상크외 : "-HB" = 웰던상크, "-HE" = 휘슬노치상크 (110 페이지를 참고해 주십시오.)
- 주의: 블레이드와 공구를 반드시 따로 주문해 주십시오.

# 보어사이즈 Ø 11.5 mm BSF 공구



## 공구참조표

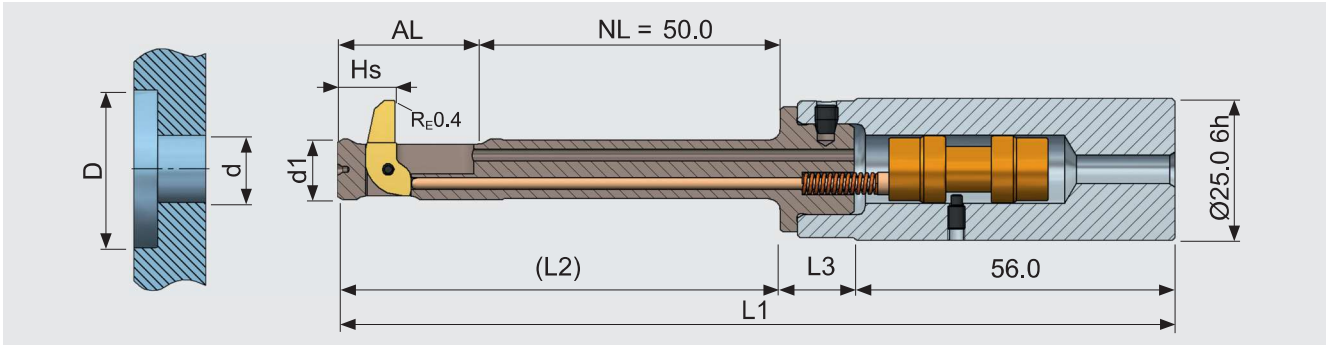
보어직경-Ø d	공구-Ø d1	카운터 보어-Ø D	AL	HS	L1	L2	L3	블레이드 제외한 공구	블레이드 <sup>1</sup>
								공구규격	공구규격
11.50	11.40	16.50	23.75	9.63	147.25	77.75	13.50	BSF-D-1150/050-12.0	BSF-M-D-1A-4.5
		17.00						BSF-D-1150/050-12.5	
		17.50						BSF-D-1150/050-13.0	
		18.00						BSF-D-1150/050-13.5	
		18.50						BSF-D-1150/050-14.0	
		19.00						BSF-D-1150/050-12.0	BSF-M-D-1A-7.0
		19.50						BSF-D-1150/050-12.5	
		20.00						BSF-D-1150/050-13.0	
		20.50						BSF-D-1150/050-13.5	
		21.00						BSF-D-1150/050-14.0	
		21.50						BSF-D-1150/050-12.0	
		22.00						BSF-D-1150/050-12.5	
		22.50						BSF-D-1150/050-13.0	BSF-M-D-1A-9.5
		23.00						BSF-D-1150/050-13.5	
		23.50						BSF-D-1150/050-14.0	
		24.00						BSF-D-1150/050-12.0	
		24.50						BSF-D-1150/050-12.5	
		25.00						BSF-D-1150/050-13.0	BSF-M-D-1A-12.0
		25.50						BSF-D-1150/050-13.5	
		26.00						BSF-D-1150/050-14.0	
		26.50						BSF-D-1150/050-12.0	
		26.50						BSF-D-1150/050-12.0	BSF-M-D-1A-14.5

<sup>1)</sup> A = 강철합금, 티타늄과 인코넬 소재를 위한 코팅 / D = 알루미늄 합금을 위한 코팅 (110 페이지를 참조해 주십시오.)

※ 주문정보:

- 표준상크 : 실린더상크
- 표준상크외 : "-HB" = 웰던상크, "-HE" = 휘슬노치상크 (110 페이지를 참고해 주십시오.)
- 주의: 블레이드와 공구를 반드시 따로 주문해 주십시오.

# 보어사이즈 Ø 12.0 mm BSF 공구



### 공구참조표

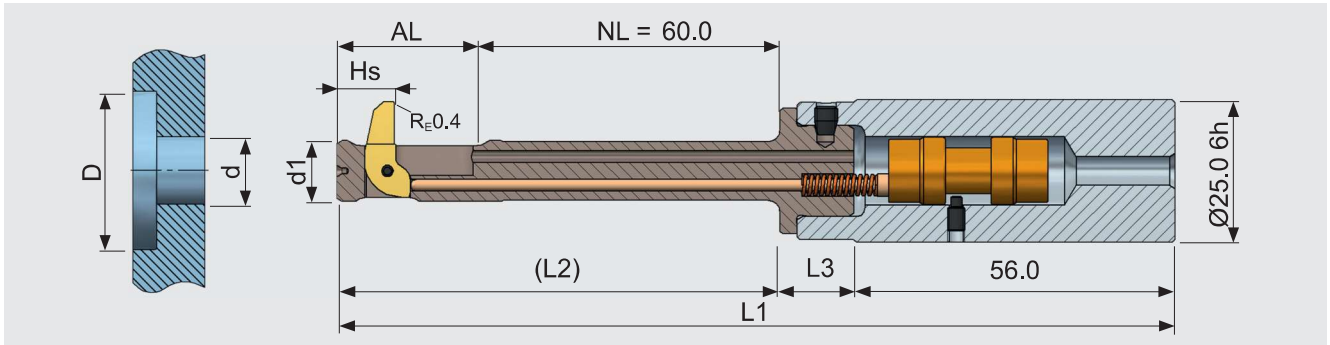
보어직경-Ø d	공구-Ø d1	카운터 보어-Ø D	AL	HS	L1	L2	L3	블레이드 제외한 공구	블레이드 <sup>1</sup>	
								공구규격	공구규격	
12.00	11.90	18.00	26.75	11.40	150.25	80.75	13.50	BSF-E-1200/050-13.0	BSF-M-E-1A-5.0	
		18.50						BSF-E-1200/050-13.5		
		19.00						BSF-E-1200/050-14.0		
		19.50						BSF-E-1200/050-14.5		
		20.00						BSF-E-1200/050-15.0		
		20.50						BSF-E-1200/050-13.0	BSF-M-E-1A-7.5	
		21.00						BSF-E-1200/050-13.5		
		21.50						BSF-E-1200/050-14.0		
		22.00						BSF-E-1200/050-14.5		
		22.50						BSF-E-1200/050-15.0		
		23.00						BSF-E-1200/050-13.0		BSF-M-E-1A-10.0
		23.50						BSF-E-1200/050-13.5		
24.00	BSF-E-1200/050-14.0									
		24.50						BSF-E-1200/050-14.5	BSF-M-E-1A-12.5	
		25.00						BSF-E-1200/050-15.0		
		25.50						BSF-E-1200/050-13.0		
		26.00						BSF-E-1200/050-13.5		
		26.50						BSF-E-1200/050-14.0		
		27.00						BSF-E-1200/050-14.5		
		27.50						BSF-E-1200/050-15.0	BSF-M-E-1A-15.0	
		28.00						BSF-E-1200/050-13.0		

<sup>1)</sup> A = 강철합금, 티타늄과 인코넬 소재를 위한 코팅 / D = 알루미늄 합금을 위한 코팅 (110 페이지를 참조해 주십시오.)

※ 주문정보:

- 표준상크 : 실린더상크
- 표준상크외 : "-HB" = 웰던상크, "-HE" = 휘슬노치상크 (110 페이지를 참고해 주십시오.)
- 주의: 블레이드와 공구를 반드시 따로 주문해 주십시오.

# 보어사이즈 Ø 12.5 mm BSF 공구



## 공구참조표

보어직경-Ø d	공구-Ø d1	카운터 보어-Ø D	AL	HS	L1	L2	L3	블레이드 제외한 공구	블레이드 <sup>1</sup>									
								공구규격	공구규격									
12.50	12.40	18.50	26.75	11.40	150.25	80.75	13.50	BSF-E-1250/050-13.5	BSF-M-E-1A-5.0									
		19.00						BSF-E-1250/050-14.0										
		19.50						BSF-E-1250/050-14.5										
		20.00						BSF-E-1250/050-15.0										
		20.50						BSF-E-1250/050-15.5										
		21.00						21.50	22.00	22.50	23.00	23.50	24.00	24.50	25.00	25.50	BSF-E-1250/050-13.5	BSF-M-E-1A-7.5
																	BSF-E-1250/050-14.0	
																	BSF-E-1250/050-14.5	
																	BSF-E-1250/050-15.0	
																	BSF-E-1250/050-15.5	
26.00	26.50	27.00	27.50	28.00	28.50	29.00				BSF-E-1250/050-13.5	BSF-M-E-1A-10.0							
										BSF-E-1250/050-14.0								
										BSF-E-1250/050-14.5								
										BSF-E-1250/050-15.0								
										BSF-E-1250/050-15.5								
26.00	26.50	27.00	27.50	28.00	28.50	29.00				BSF-E-1250/050-13.5	BSF-M-E-1A-12.5							
										BSF-E-1250/050-14.0								
										BSF-E-1250/050-14.5								
										BSF-E-1250/050-15.0								
										BSF-E-1250/050-15.5								
28.50	29.00									BSF-E-1250/050-13.5	BSF-M-E-1A-15.0							
										BSF-E-1250/050-14.0								

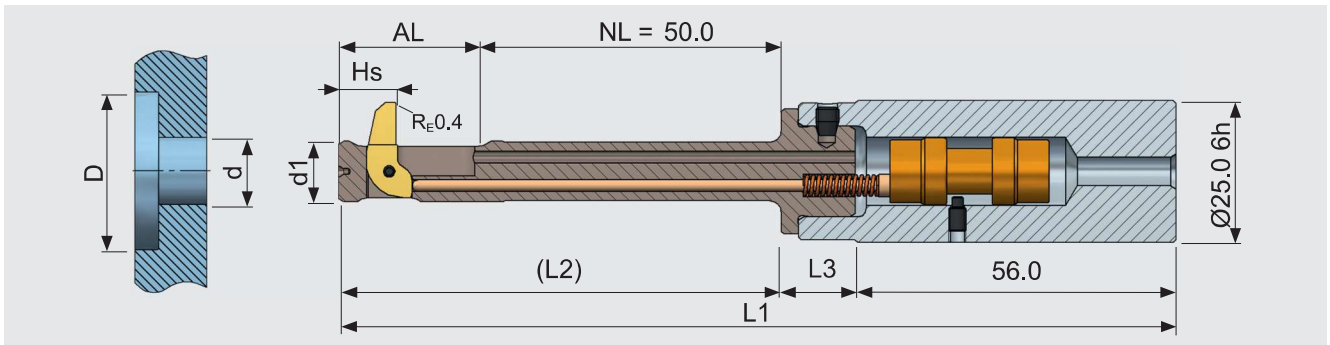
<sup>1)</sup> A = 강철합금, 티타늄과 인코넬 소재를 위한 코팅 / D = 알루미늄 합금을 위한 코팅 (110 페이지를 참조해 주십시오.)

※ 주문정보:

- 표준상크 : 실린더상크
- 표준상크외 : "-HB" = 웬던상크, "-HE" = 휘슬노치상크 (110 페이지를 참고해 주십시오.)
- 주의: 블레이드와 공구를 반드시 따로 주문해 주십시오.



## 보어사이즈 Ø 13.0 mm BSF 공구



## 공구참조표

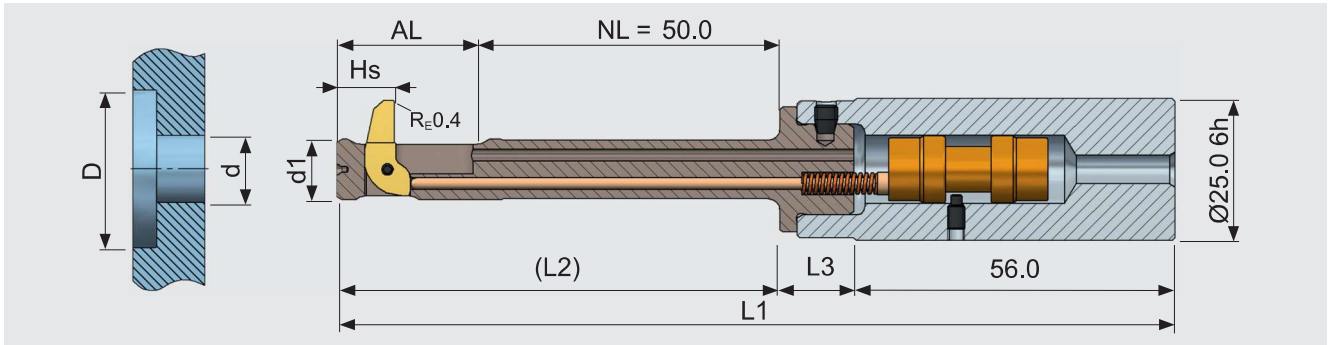
보어직경-Ø d	공구-Ø d1	카운터 보어-Ø D	AL	HS	L1	L2	L3	블레이드 제외한 공구	블레이드 <sup>1)</sup>
								공구규격	공구규격
13.00	12.90	19.00	26.75	11.40	150.25	80.75	13.50	BSF-E-1300/050-14.0	BSF-M-E-1A-5.0
		19.50						BSF-E-1300/050-14.5	
		20.00						BSF-E-1300/050-15.0	
		20.50						BSF-E-1300/050-15.5	
		21.00						BSF-E-1300/050-16.0	
		21.50						BSF-E-1300/050-14.0	BSF-M-E-1A-7.5
		22.00						BSF-E-1300/050-14.5	
		22.50						BSF-E-1300/050-15.0	
		23.00						BSF-E-1300/050-15.5	
		23.50						BSF-E-1300/050-16.0	
		24.00						BSF-E-1300/050-14.0	BSF-M-E-1A-10.0
		24.50						BSF-E-1300/050-14.5	
		25.00						BSF-E-1300/050-15.0	
		25.50						BSF-E-1300/050-15.5	
		26.00						BSF-E-1300/050-16.0	
		26.50						BSF-E-1300/050-14.0	BSF-M-E-1A-12.5
		27.00						BSF-E-1300/050-14.5	
		27.50						BSF-E-1300/050-15.0	
		28.00						BSF-E-1300/050-15.5	
		28.50						BSF-E-1300/050-16.0	
		29.00						BSF-E-1300/050-14.0	BSF-M-E-1A-15.0
		29.50						BSF-E-1300/050-14.5	
		30.00						BSF-E-1300/050-15.0	

<sup>1)</sup> A = 강철합금, 티타늄과 인코넬 소재를 위한 코팅 / D = 알루미늄 합금을 위한 코팅 (110 페이지를 참조해 주십시오.)

## ※ 주문정보:

- 표준상크 : 실린더상크
- 표준상크외 : "-HB" = 웰던상크, "-HE" = 휘슬노치상크 (110 페이지를 참고해 주십시오.)
- 주의: 블레이드와 공구를 반드시 따로 주문해 주십시오.

# 보어사이즈 Ø 13.5 mm BSF 공구



## 공구참조표

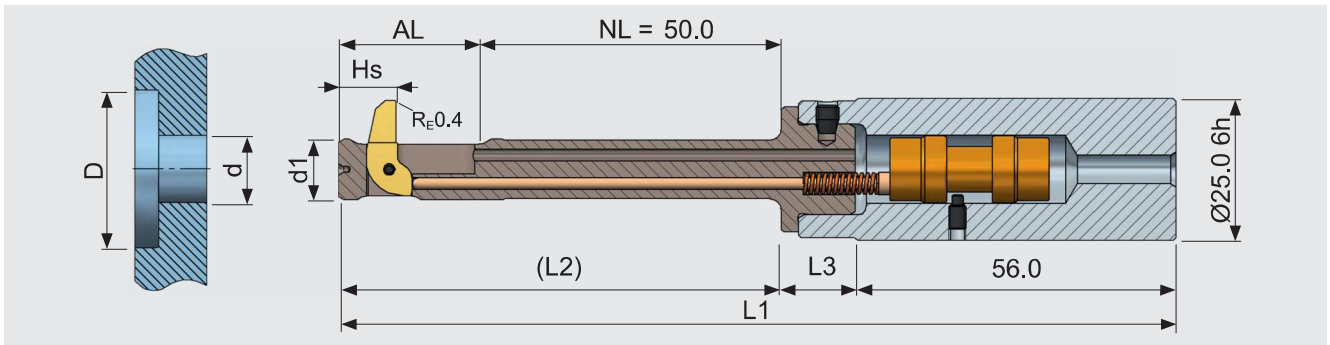
보어직경-Ø d	공구-Ø d1	카운터 보어-Ø D	AL	HS	L1	L2	L3	블레이드 제외한 공구	블레이드 <sup>1</sup>
								공구규격	공구규격
13.50	13.40	19.50	26.75	11.40	150.25	80.75	13.50	BSF-E-1350/050-14.5	BSF-M-E-1A-5.0
		20.00						BSF-E-1350/050-15.0	
		20.50						BSF-E-1350/050-15.5	
		21.00						BSF-E-1350/050-16.0	
		21.50						BSF-E-1350/050-16.5	
		22.00						BSF-E-1350/050-14.5	BSF-M-E-1A-7.5
		22.50						BSF-E-1350/050-15.0	
		23.00						BSF-E-1350/050-15.5	
		23.50						BSF-E-1350/050-16.0	
		24.00						BSF-E-1350/050-16.5	
24.50	BSF-E-1350/050-14.5	BSF-M-E-1A-10.0							
25.00	BSF-E-1350/050-15.0								
25.50	BSF-E-1350/050-15.5								
26.00	BSF-E-1350/050-16.0								
26.50	BSF-E-1350/050-16.5								
27.00	BSF-E-1350/050-14.5	BSF-M-E-1A-12.5							
27.50	BSF-E-1350/050-15.0								
28.00	BSF-E-1350/050-15.5								
28.50	BSF-E-1350/050-16.0								
29.00	BSF-E-1350/050-16.5								
29.50	BSF-E-1350/050-14.5	BSF-M-E-1A-15.0							
30.00	BSF-E-1350/050-15.0								
30.50	BSF-E-1350/050-15.5								
31.00	BSF-E-1350/050-16.0								
31.50	BSF-E-1350/050-16.5								

<sup>1)</sup> A = 강철합금, 티타늄과 인코넬 소재를 위한 코팅 / D = 알루미늄 합금을 위한 코팅 (110 페이지를 참조해 주십시오.)

※ 주문정보:

- 표준상크 : 실린더상크
- 표준상크외 : "-HB" = 웰던상크, "-HE" = 휘슬노치상크 (110 페이지를 참고해 주십시오.)
- 주의: 블레이드와 공구를 반드시 따로 주문해 주십시오.

## 보어사이즈 Ø 14.0 mm BSF 공구



## 공구참조표

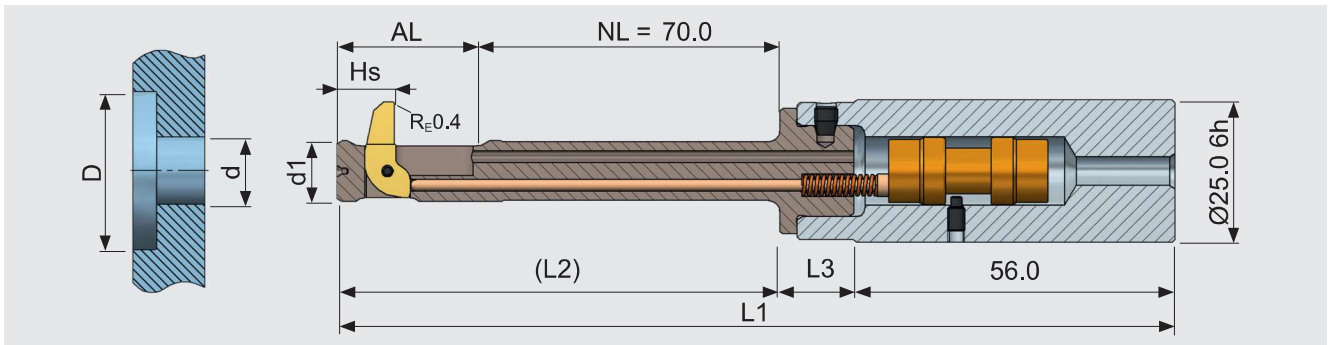
보어직경-Ø d	공구-Ø d1	카운터 보어-Ø D	AL	HS	L1	L2	L3	블레이드 제외한 공구	블레이드 <sup>1)</sup>
								공구규격	공구규격
14.00	13.90	20.00	28.00	11.40	151.50	82.00	13.50	BSF-E-1400/050-15.0	BSF-M-E-1A-5.0
		20.50						BSF-E-1400/050-15.5	
		21.00						BSF-E-1400/050-16.0	
		21.50						BSF-E-1400/050-16.5	
		22.00						BSF-E-1400/050-17.0	
		22.50						BSF-E-1400/050-15.0	BSF-M-E-1A-7.5
		23.00						BSF-E-1400/050-15.5	
		23.50						BSF-E-1400/050-16.0	
		24.00						BSF-E-1400/050-16.5	
		24.50						BSF-E-1400/050-17.0	
		25.00						BSF-E-1400/050-15.0	BSF-M-E-1A-10.0
		25.50						BSF-E-1400/050-15.5	
		26.00						BSF-E-1400/050-16.0	
		26.50						BSF-E-1400/050-16.5	
		27.00						BSF-E-1400/050-17.0	
		27.50						BSF-E-1400/050-15.0	BSF-M-E-1A-12.5
		28.00						BSF-E-1400/050-15.5	
		28.50						BSF-E-1400/050-16.0	
		29.00						BSF-E-1400/050-16.5	
		29.50						BSF-E-1400/050-17.0	
		30.00						BSF-E-1400/050-15.0	BSF-M-E-1A-15.0
		30.50						BSF-E-1400/050-15.5	
		31.00						BSF-E-1400/050-16.0	
		31.50						BSF-E-1400/050-16.5	
		32.00						BSF-E-1400/050-17.0	
		32.50						BSF-E-1400/050-15.0	BSF-M-E-1A-17.5

<sup>1)</sup> A = 강철합금, 티타늄과 인코넬 소재를 위한 코팅 / D = 알루미늄 합금을 위한 코팅 (110 페이지를 참조해 주십시오.)

## ※ 주문정보:

- 표준상크 : 실린더상크
- 표준상크외 : "-HB" = 웰던상크, "-HE" = 휘슬노치상크 (110 페이지를 참고해 주십시오.)
- 주의: 블레이드와 공구를 반드시 따로 주문해 주십시오.

# 보어사이즈 Ø 14.5 mm BSF 공구



## 공구참조표

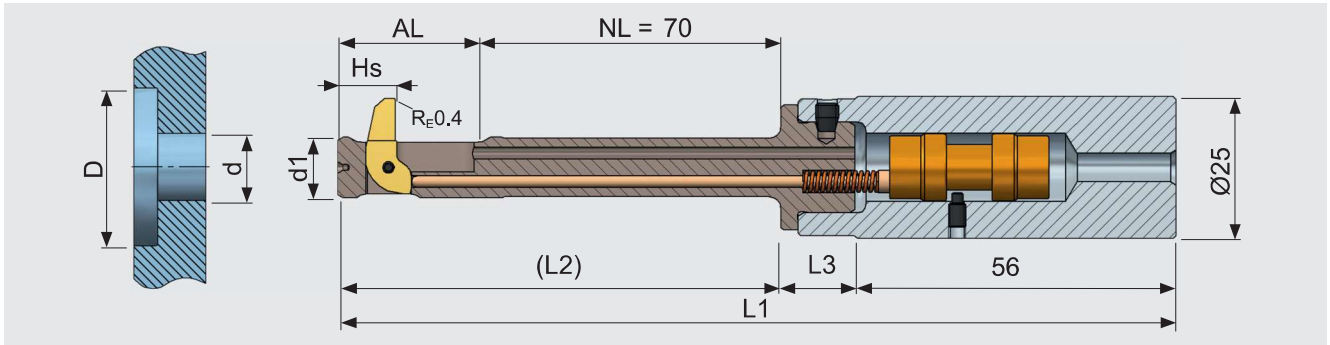
보어직경-Ø d	공구-Ø d1	카운터 보어-Ø D	AL	HS	L1	L2	L3	블레이드 제외한 공구	블레이드 <sup>1)</sup>															
								공구규격	공구규격															
14.50	14.40	21.50	30.75	13.40	193.75	104.75	33.00	BSF-F-1450/070-16.0	BSF-M-F-1A-5.5															
		22.00																						
		22.50																						
		23.00																						
		23.50																						
		24.00																						
		24.50																						
		25.00						25.00	25.00	30.75	13.40	193.75	104.75	33.00	BSF-F-1450/070-16.0	BSF-M-F-1A-9.0								
									25.50															
									26.00															
									26.50															
									27.00															
									27.50															
									28.00															
									28.50						28.50		28.50	30.75	13.40	193.75	104.75	33.00	BSF-F-1450/070-16.0	BSF-M-F-1A-12.5
																	29.00							
																	29.50							
		30.00																						
		30.50																						
		31.00																						
31.50																								
32.00	32.00	32.00	30.75	13.40	193.75	104.75	33.00	BSF-F-1450/070-16.0		BSF-M-F-1A-16.0														
		32.50																						
		33.00																						
		33.50																						
		33.50																						

<sup>1)</sup> A = 강철합금, 티타늄과 인코넬 소재를 위한 코팅 / D = 알루미늄 합금을 위한 코팅 (110 페이지를 참조해 주십시오.)

※ 주문정보:

- 표준상크 : 실린더상크
- 표준상크외 : "-HB" = 웰던상크, "-HE" = 휘슬노치상크 (110 페이지를 참고해 주십시오.)
- 주의: 블레이드와 공구를 반드시 따로 주문해 주십시오.

## 보어사이즈 Ø 15.0 mm BSF 공구



### 공구참조표

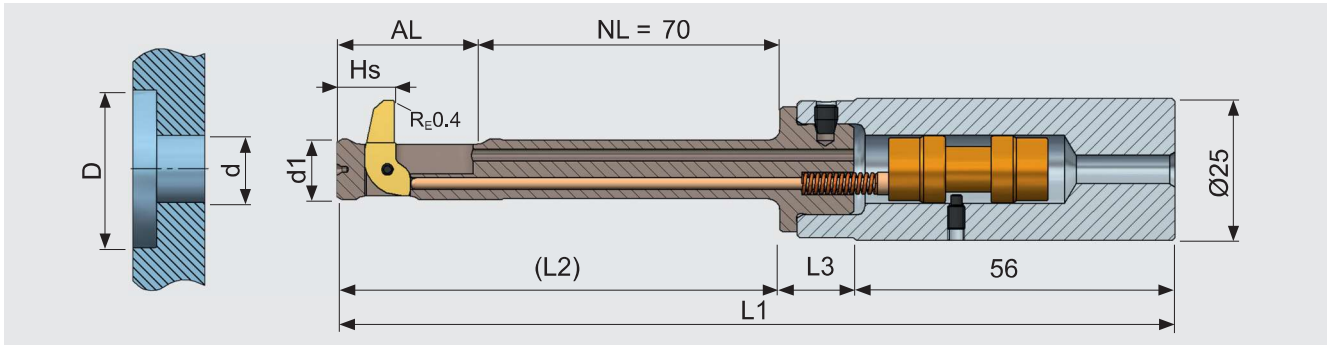
보어직경-Ø d	공구-Ø d1	카운터 보어-Ø D	AL	HS	L1	L2	L3	블레이드 제외한 공구	블레이드 <sup>1)</sup>
								공구규격	공구규격
15.00	14.90	22.00	30.75	13.40	193.75	104.75	33.00	BSF-F-1500/070-16.5	BSF-M-F-1A-5.5
		22.50						BSF-F-1500/070-17.0	
		23.00						BSF-F-1500/070-17.5	
		23.50						BSF-F-1500/070-18.0	
		24.00						BSF-F-1500/070-18.5	
		24.50						BSF-F-1500/070-19.0	
		25.00						BSF-F-1500/070-19.5	
		25.50						BSF-F-1500/070-16.5	BSF-M-F-1A-9.0
		26.00						BSF-F-1500/070-17.0	
		26.50						BSF-F-1500/070-17.5	
		27.00						BSF-F-1500/070-18.0	
		27.50						BSF-F-1500/070-18.5	
		28.00						BSF-F-1500/070-19.0	
		28.50						BSF-F-1500/070-19.5	
		29.00						BSF-F-1500/070-16.5	BSF-M-F-1A-12.5
		29.50						BSF-F-1500/070-17.0	
		30.00						BSF-F-1500/070-17.5	
		30.50						BSF-F-1500/070-18.0	
		31.00						BSF-F-1500/070-18.5	
		31.50						BSF-F-1500/070-19.0	
		32.00						BSF-F-1500/070-19.5	
		32.50						BSF-F-1500/070-16.5	BSF-M-F-1A-16.0
		33.00						BSF-F-1500/070-17.0	
		33.50						BSF-F-1500/070-17.5	
		34.00						BSF-F-1500/070-18.0	
		34.50						BSF-F-1500/070-18.5	

<sup>1)</sup> A = 강철합금, 티타늄과 인코넬 소재를 위한 코팅 / D = 알루미늄 합금을 위한 코팅 (110 페이지를 참조해 주십시오.)

※ 주문정보:

- 표준상크 : 실린더상크
- 표준상크외 : "-HB" = 웰던상크, "-HE" = 휘슬노치상크 (110 페이지를 참고해 주십시오.)
- 주의: 블레이드와 공구를 반드시 따로 주문해 주십시오.

# 보어사이즈 Ø 15.5 mm BSF 공구



## 공구참조표

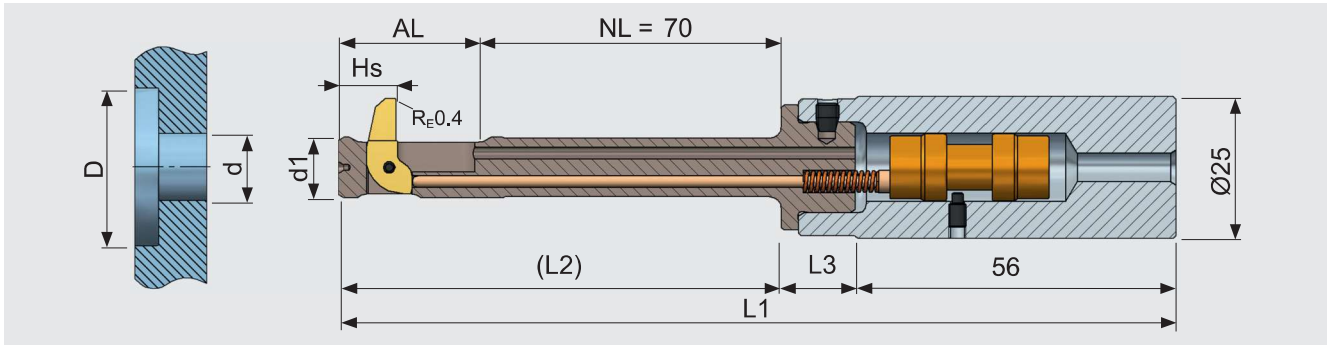
보어직경-Ø d	공구-Ø d1	카운터 보어-Ø D	AL	HS	L1	L2	L3	블레이드 제외한 공구 공구규격	블레이드 <sup>1</sup> 공구규격
15.50	15.40	22.50	30.75	13.40	193.75	104.75	33.00	BSF-F-1550/070-17.0	BSF-M-F-1A-5.5
		23.00						BSF-F-1550/070-17.5	
		23.50						BSF-F-1550/070-18.0	
		24.00						BSF-F-1550/070-18.5	
		24.50						BSF-F-1550/070-19.0	
		25.00						BSF-F-1550/070-19.5	
		25.50						BSF-F-1550/070-20.0	
		26.00						BSF-F-1550/070-17.0	
		26.50						BSF-F-1550/070-17.5	
		27.00						BSF-F-1550/070-18.0	
		27.50						BSF-F-1550/070-18.5	
		28.00						BSF-F-1550/070-19.0	
		28.50						BSF-F-1550/070-19.5	
		29.00						BSF-F-1550/070-20.0	
		29.50	30.75	13.40	193.75	104.75	33.00	BSF-F-1550/070-17.0	BSF-M-F-1A-9.0
		26.50						BSF-F-1550/070-17.5	
		27.00						BSF-F-1550/070-18.0	
		27.50						BSF-F-1550/070-18.5	
		28.00						BSF-F-1550/070-19.0	
		28.50						BSF-F-1550/070-19.5	
		29.00						BSF-F-1550/070-20.0	
		29.50						BSF-F-1550/070-17.0	
		30.00						BSF-F-1550/070-17.5	
		30.50						BSF-F-1550/070-18.0	
		31.00	30.75	13.40	193.75	104.75	33.00	BSF-F-1550/070-18.5	BSF-M-F-1A-12.5
		31.50						BSF-F-1550/070-19.0	
		32.00						BSF-F-1550/070-19.5	
		32.50						BSF-F-1550/070-20.0	
		33.00						BSF-F-1550/070-17.0	
		33.50						BSF-F-1550/070-17.5	
		34.00						BSF-F-1550/070-18.0	
		34.50						BSF-F-1550/070-18.5	
		35.00						BSF-F-1550/070-19.0	
		35.50						BSF-F-1550/070-19.5	
36.00	BSF-F-1550/070-20.0								

<sup>1)</sup> A = 강철합금, 티타늄과 인코넬 소재를 위한 코팅 / D = 알루미늄 합금을 위한 코팅 (110 페이지를 참조해 주십시오.)

※ 주문정보:

- 표준상크 : 실린더상크
- 표준상크외 : "-HB" = 웰던상크, "-HE" = 휘슬노치상크 (110 페이지를 참고해 주십시오.)
- 주의: 블레이드와 공구를 반드시 따로 주문해 주십시오.

## 보어사이즈 Ø 16.0 mm BSF 공구



## 공구참조표

보어직경-Ø d	공구-Ø d1	카운터 보어-Ø D	AL	HS	L1	L2	L3	블레이드 제외한 공구	블레이드 <sup>1</sup>
								공구규격	공구규격
16.00	15.90	23.00	32.50	13.40	195.50	106.50	33.00	BSF-F-1600/070-17.5	BSF-M-F-1A-5.5
		23.50						BSF-F-1600/070-18.0	
		24.00						BSF-F-1600/070-18.5	
		24.50						BSF-F-1600/070-19.0	
		25.00						BSF-F-1600/070-19.5	
		25.50						BSF-F-1600/070-20.0	
		26.00						BSF-F-1600/070-20.5	
		26.50						BSF-F-1600/070-17.5	BSF-M-F-1A-9.0
		27.00						BSF-F-1600/070-18.0	
		27.50						BSF-F-1600/070-18.5	
		28.00						BSF-F-1600/070-19.0	
		28.50						BSF-F-1600/070-19.5	
		29.00						BSF-F-1600/070-20.0	
		29.50						BSF-F-1600/070-20.5	
		30.00						BSF-F-1600/070-17.5	BSF-M-F-1A-12.5
		30.50						BSF-F-1600/070-18.0	
		31.00						BSF-F-1600/070-18.5	
		31.50						BSF-F-1600/070-19.0	
		32.00						BSF-F-1600/070-19.5	
		32.50						BSF-F-1600/070-20.0	
		33.00						BSF-F-1600/070-20.5	
		33.50						BSF-F-1600/070-17.5	BSF-M-F-1A-16.0
		34.00						BSF-F-1600/070-18.0	
		34.50						BSF-F-1600/070-18.5	
		35.00						BSF-F-1600/070-19.0	
		35.50						BSF-F-1600/070-19.5	
		36.00						BSF-F-1600/070-20.0	
		36.50						BSF-F-1600/070-20.5	
		37.00						BSF-F-1600/070-17.5	BSF-M-F-1A-19.5

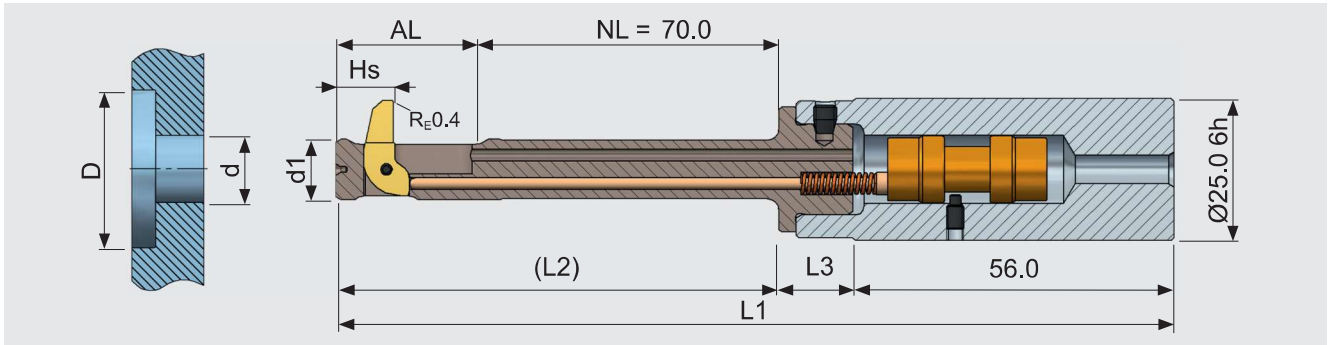
<sup>1)</sup> A = 강철합금, 티타늄과 인코넬 소재를 위한 코팅 / D = 알루미늄 합금을 위한 코팅 (110 페이지를 참조해 주십시오.)

## ※ 주문정보:

- 표준상크 : 실린더상크
- 표준상크외 : "-HB" = 헬던상크, "-HE" = 휘슬노치상크 (110 페이지를 참고해 주십시오.)
- 주의: 블레이드와 공구를 반드시 따로 주문해 주십시오.



# 보어사이즈 Ø 16.5 mm BSF 공구



## 공구참조표

보어직경-Ø d	공구-Ø d1	카운터 보어-Ø D	AL	HS	L1	L2	L3	블레이드 제외한 공구	블레이드 <sup>1)</sup>	
								공구규격	공구규격	
16.50	16.40	23.50	32.50	13.40	195.50	106.50	33.00	BSF-F-1650/070-18.0	BSF-M-F-1A-5.5	
		24.00						BSF-F-1650/070-18.5		
		24.50						BSF-F-1650/070-19.0		
		25.00						BSF-F-1650/070-19.5		
		25.50						BSF-F-1650/070-20.0		
		26.00						BSF-F-1650/070-20.5		
		26.50						BSF-F-1650/070-21.0		
		27.00						BSF-F-1650/070-18.0	BSF-M-F-1A-9.0	
		27.50						BSF-F-1650/070-18.5		
		28.00						BSF-F-1650/070-19.0		
		28.50						BSF-F-1650/070-19.5		
		29.00						BSF-F-1650/070-20.0		
		29.50						BSF-F-1650/070-20.5		
		30.00						BSF-F-1650/070-21.0		
		30.50						BSF-F-1650/070-18.0		BSF-M-F-1A-12.5
		31.00						BSF-F-1650/070-18.5		
		31.50						BSF-F-1650/070-19.0		
32.00						BSF-F-1650/070-19.5				
		32.50						BSF-F-1650/070-20.0	BSF-M-F-1A-16.0	
		33.00						BSF-F-1650/070-20.5		
		33.50						BSF-F-1650/070-21.0		
		34.00						BSF-F-1650/070-18.0		
		34.50						BSF-F-1650/070-18.5		
		35.00						BSF-F-1650/070-19.0		
		35.50						BSF-F-1650/070-19.5		
		36.00						BSF-F-1650/070-20.0		
		36.50						BSF-F-1650/070-20.5		
		37.00						BSF-F-1650/070-21.0		
		37.50						BSF-F-1650/070-18.0	BSF-M-F-1A-19.5	
		38.00						BSF-F-1650/070-18.5		

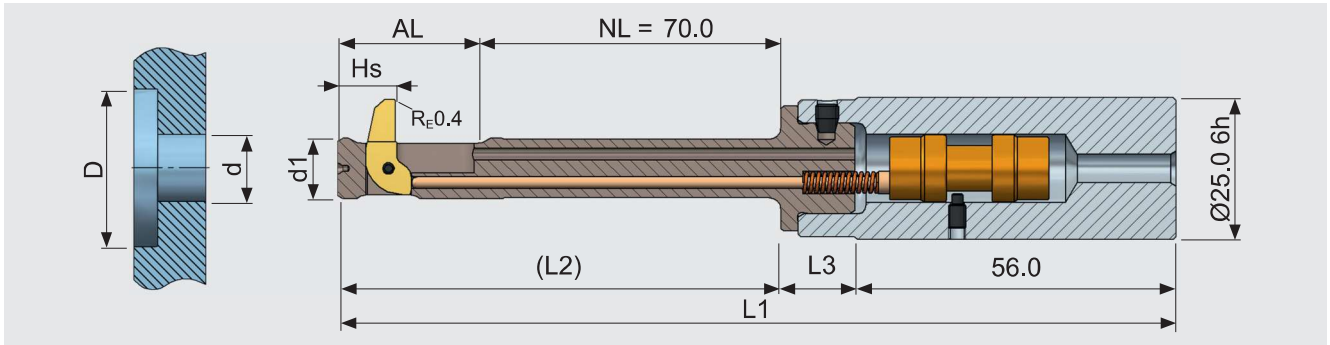
<sup>1)</sup> A = 강철합금, 티타늄과 인코넬 소재를 위한 코팅 / D = 알루미늄 합금을 위한 코팅 (110 페이지를 참조해 주십시오.)

※ 주문정보:

- 표준상크 : 실린더상크
- 표준상크외 : "-HB" = 헬던상크, "-HE" = 휘슬노치상크 (110 페이지를 참고해 주십시오.)
- 주의: 블레이드와 공구를 반드시 따로 주문해 주십시오.



# 보어사이즈 Ø 17.0 mm BSF 공구



## 공구참조표

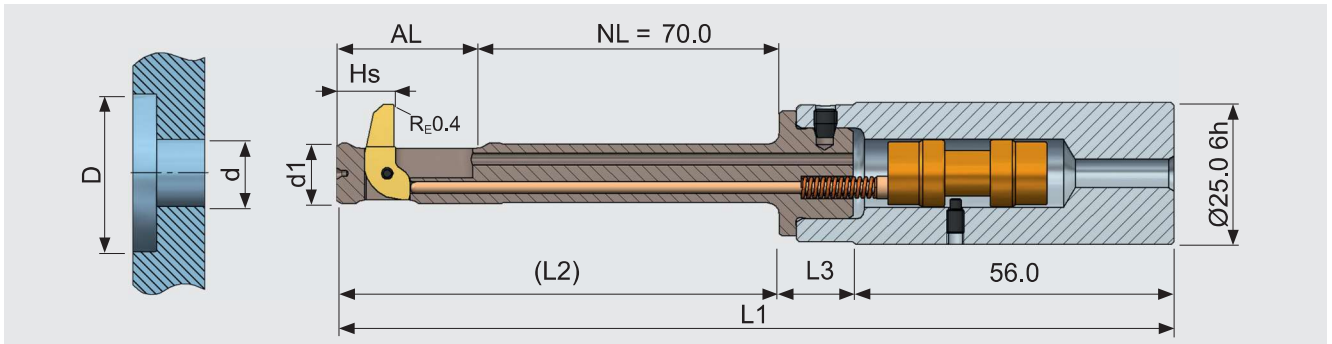
보어직경-Ø d	공구-Ø d1	카운터 보어-Ø D	AL	HS	L1	L2	L3	블레이드 제외한 공구	블레이드 <sup>1</sup>
								공구규격	공구규격
17.00	16.90	24.00	32.50	13.40	195.50	106.50	33.00	BSF-F-1700/070-18.5	BSF-M-F-1A-5.5
		24.50						BSF-F-1700/070-19.0	
		25.00						BSF-F-1700/070-19.5	
		25.50						BSF-F-1700/070-20.0	
		26.00						BSF-F-1700/070-20.5	
		26.50						BSF-F-1700/070-21.0	
		27.00						BSF-F-1700/070-21.5	
		27.50						BSF-F-1700/070-18.5	BSF-M-F-1A-9.0
		28.00						BSF-F-1700/070-19.0	
		28.50						BSF-F-1700/070-19.5	
		29.00						BSF-F-1700/070-20.0	
		29.50						BSF-F-1700/070-20.5	
		30.00						BSF-F-1700/070-21.0	
		30.50						BSF-F-1700/070-21.5	
		31.00						BSF-F-1700/070-18.5	BSF-M-F-1A-12.5
		31.50						BSF-F-1700/070-19.0	
		32.00						BSF-F-1700/070-19.5	
		32.50						BSF-F-1700/070-20.0	
		33.00						BSF-F-1700/070-20.5	
		33.50						BSF-F-1700/070-21.0	
		34.00						BSF-F-1700/070-21.5	
		34.50						BSF-F-1700/070-18.5	BSF-M-F-1A-16.0
		35.00						BSF-F-1700/070-19.0	
		35.50						BSF-F-1700/070-19.5	
		36.00						BSF-F-1700/070-20.0	
		36.50						BSF-F-1700/070-20.5	
		37.00						BSF-F-1700/070-21.0	
		37.50						BSF-F-1700/070-21.5	
		38.00						BSF-F-1700/070-18.5	BSF-M-F-1A-19.5
		38.50						BSF-F-1700/070-19.0	
		39.00						BSF-F-1700/070-19.5	
		39.50						BSF-F-1700/070-20.0	

<sup>1)</sup> A = 강철합금, 티타늄과 인코넬 소재를 위한 코팅 / D = 알루미늄 합금을 위한 코팅 (110 페이지를 참조해 주십시오.)

※ 주문정보:

- 표준상크 : 실린더상크 - 표준상크외 : "-HB" = 웰던상크, "-HE" = 휘슬노치상크 (110 페이지를 참고해 주십시오.)
- 주의: 블레이드와 공구를 반드시 따로 주문해 주십시오.

# 보어사이즈 Ø 17.5 mm BSF 공구



## 공구참조표

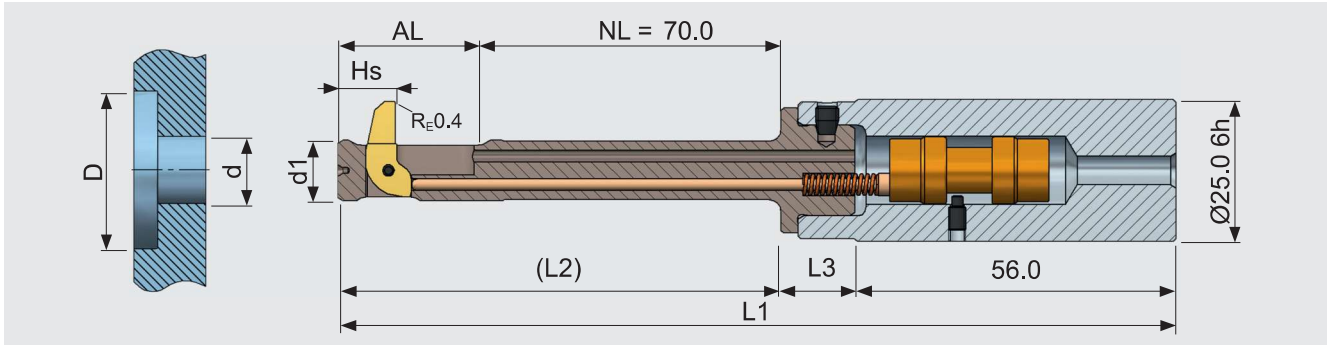
보어직경-Ø d	공구-Ø d1	카운터 보어-Ø D	AL	HS	L1	L2	L3	블레이드 제외한 공구	블레이드 <sup>1</sup>
								공구규격	공구규격
17.50	17.40	26.00	37.25	16.30	200.25	111.25	33.00	BSF-G-1750/070-20.0	BSF-M-G-1A-6.0
		26.50						BSF-G-1750/070-20.5	
		27.00						BSF-G-1750/070-21.0	
		27.50						BSF-G-1750/070-21.5	
		28.00						BSF-G-1750/070-22.0	
		28.50						BSF-G-1750/070-22.5	
		29.00						BSF-G-1750/070-23.0	
		29.50						BSF-G-1750/070-23.5	
		30.00						BSF-G-1750/070-24.0	
		30.50						BSF-G-1750/070-20.0	
		31.00						BSF-G-1750/070-20.5	
		31.50						BSF-G-1750/070-21.0	
		32.00						BSF-G-1750/070-21.5	
		32.50						BSF-G-1750/070-22.0	
		33.00						BSF-G-1750/070-22.5	
		33.50						BSF-G-1750/070-23.0	
		34.00						BSF-G-1750/070-23.5	
		34.50						BSF-G-1750/070-24.0	
		35.00						BSF-G-1750/070-20.0	BSF-M-G-1A-15.0
35.50	BSF-G-1750/070-20.5								
36.00	BSF-G-1750/070-21.0								
36.50	BSF-G-1750/070-21.5								
37.00	BSF-G-1750/070-22.0								
37.50	BSF-G-1750/070-22.5								
38.00	BSF-G-1750/070-23.0								
38.50	BSF-G-1750/070-23.5								
39.00	BSF-G-1750/070-24.0								
39.50	BSF-G-1750/070-20.0	BSF-M-G-1A-19.5							
40.00	BSF-G-1750/070-20.5								
40.50	BSF-G-1750/070-21.0								

<sup>1)</sup> A = 강철합금, 티타늄과 인코넬 소재를 위한 코팅 / D = 알루미늄 합금을 위한 코팅 (110 페이지를 참조해 주십시오.)

※ 주문정보:

- 표준상크 : 실린더상크
- 표준상크외 : "-HB" = 웬던상크, "-HE" = 휘슬노치상크 (110 페이지를 참고해 주십시오.)
- 주의: 블레이드와 공구를 반드시 따로 주문해 주십시오.

# 보어사이즈 Ø 18.0 mm BSF 공구



## 공구참조표

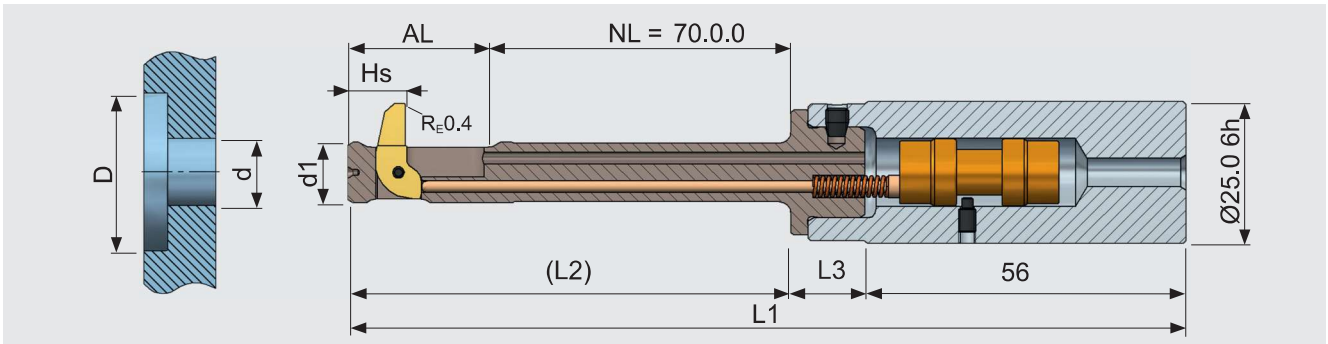
보어직경-Ø d	공구-Ø d1	카운터 보어-Ø D	AL	HS	L1	L2	L3	블레이드 제외한 공구	블레이드 <sup>1</sup>
								공구규격	공구규격
18.00	17.90	26.50	37.25	16.30	200.25	111.25	33.00	BSF-G-1800/070-20.5	BSF-M-G-1A-6.0
		27.00						BSF-G-1800/070-21.0	
		27.50						BSF-G-1800/070-21.5	
		28.00						BSF-G-1800/070-22.0	
		28.50						BSF-G-1800/070-22.5	
		29.00						BSF-G-1800/070-23.0	
		29.50						BSF-G-1800/070-23.5	
		30.00						BSF-G-1800/070-24.0	
		30.50						BSF-G-1800/070-24.5	
31.50	BSF-G-1800/070-21.0								
32.00	BSF-G-1800/070-21.5								
32.50	BSF-G-1800/070-22.0								
33.00	BSF-G-1800/070-22.5								
33.50	BSF-G-1800/070-23.0								
34.00	BSF-G-1800/070-23.5								
34.50	BSF-G-1800/070-24.0								
35.00	BSF-G-1800/070-24.5								
			35.50	37.25	16.30	200.25	111.25		33.00
		36.00	BSF-G-1800/070-21.0						
		36.50	BSF-G-1800/070-21.5						
		37.00	BSF-G-1800/070-22.0						
		37.50	BSF-G-1800/070-22.5						
		38.00	BSF-G-1800/070-23.0						
		38.50	BSF-G-1800/070-23.5						
		39.00	BSF-G-1800/070-24.0						
		39.50	BSF-G-1800/070-24.5						
								40.00	
40.50	BSF-G-1800/070-21.0								
41.00	BSF-G-1800/070-21.5								
41.50	BSF-G-1800/070-22.0								

<sup>1)</sup> A = 강철합금, 티타늄과 인코넬 소재를 위한 코팅 / D = 알루미늄 합금을 위한 코팅 (110 페이지를 참조해 주십시오.)

※ 주문정보:

- 표준상크 : 실린더상크
- 표준상크외 : "-HB" = 웰던상크, "-HE" = 휘슬노치상크 (110 페이지를 참고해 주십시오.)
- 주의: 블레이드와 공구를 반드시 따로 주문해 주십시오.

# 보어사이즈 Ø 18.5 mm BSF 공구



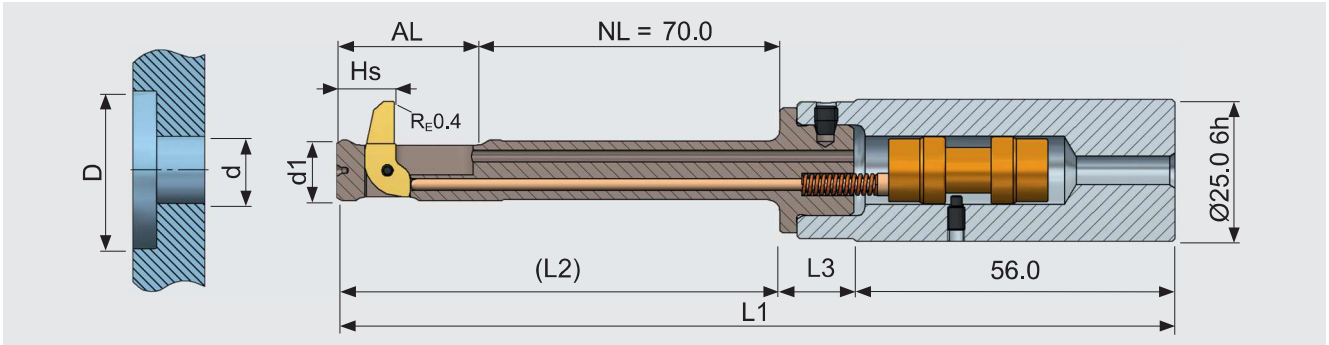
## 공구참조표

보어직경-Ø d	공구-Ø d1	카운터 보어-Ø D	AL	HS	L1	L2	L3	블레이드 제외한 공구	블레이드 <sup>1</sup>								
								공구규격	공구규격								
18.50	18.40	27.00	37.25	16.30	200.25	111.25	33.00	BSF-G-1850/070-21.0	BSF-M-G-1A-6.0								
		27.50						BSF-G-1850/070-21.5									
		28.00						BSF-G-1850/070-22.0									
		28.50						BSF-G-1850/070-22.5									
		29.00						BSF-G-1850/070-23.0									
		29.50						BSF-G-1850/070-23.5									
		30.00						BSF-G-1850/070-24.0									
		30.50						BSF-G-1850/070-24.5									
		31.00						BSF-G-1850/070-25.0									
										31.50	37.25	16.30	200.25	111.25	33.00	BSF-G-1850/070-21.0	BSF-M-G-1A-10.5
										32.00						BSF-G-1850/070-21.5	
										32.50						BSF-G-1850/070-22.0	
										33.00						BSF-G-1850/070-22.5	
										33.50						BSF-G-1850/070-23.0	
										34.00						BSF-G-1850/070-23.5	
34.50	BSF-G-1850/070-24.0																
35.00	BSF-G-1850/070-24.5																
35.50	BSF-G-1850/070-25.0																
			36.00	37.25	16.30	200.25	111.25		33.00	BSF-G-1850/070-21.0						BSF-M-G-1A-15.0	
			36.50							BSF-G-1850/070-21.5							
			37.00							BSF-G-1850/070-22.0							
			37.50							BSF-G-1850/070-22.5							
			38.00							BSF-G-1850/070-23.0							
			38.50							BSF-G-1850/070-23.5							
		39.00	BSF-G-1850/070-24.0														
		39.50	BSF-G-1850/070-24.5														
		40.00	BSF-G-1850/070-25.0														
								40.50		37.25	16.30	200.25	111.25	33.00	BSF-G-1850/070-21.0		BSF-M-G-1A-19.5
								41.00							BSF-G-1850/070-21.5		
								41.50							BSF-G-1850/070-22.0		
								42.00							BSF-G-1850/070-22.5		
								42.50							BSF-G-1850/070-23.0		
								43.00							BSF-G-1850/070-23.5		

<sup>1)</sup> A = 강철합금, 티타늄과 인코넬 소재를 위한 코팅 / D = 알루미늄 합금을 위한 코팅 (110 페이지를 참조해 주십시오.)

※ 주문정보: - 표준상크 : 실린더상크 - 표준상크외 : "HB" = 웬던상크, "HE" = 휘슬노치상크 (110 페이지를 참고해 주십시오.)  
- 주의: 블레이드와 공구를 반드시 따로 주문해 주십시오.

# 보어사이즈 Ø 19.0 mm BSF 공구



## 공구참조표

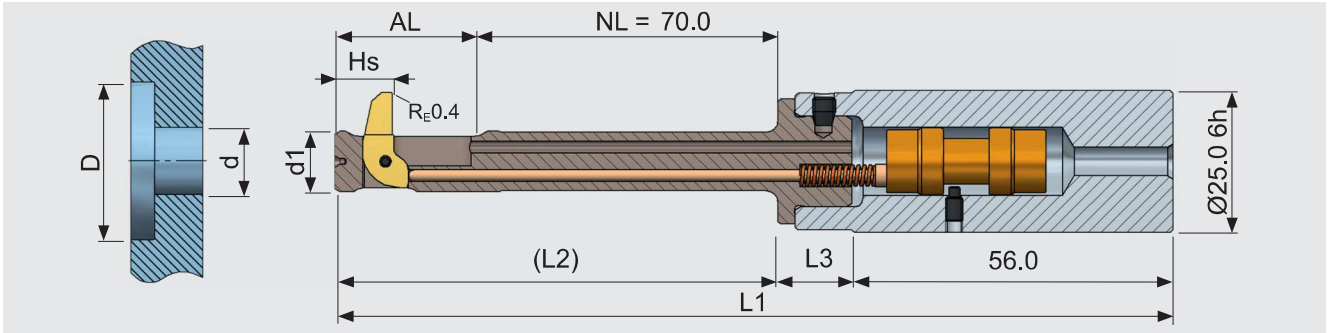
보어직경-Ø d	공구-Ø d1	카운터 보어-Ø D	AL	HS	L1	L2	L3	블레이드 제외한 공구	블레이드 <sup>1</sup>
								공구규격	공구규격
19.00	18.90	27.50	37.25	16.30	200.25	111.25	33.00	BSF-G-1900/070-21.5	BSF-M-G-1A-6.0
		28.00						BSF-G-1900/070-22.0	
		28.50						BSF-G-1900/070-22.5	
		29.00						BSF-G-1900/070-23.0	
		29.50						BSF-G-1900/070-23.5	
		30.00						BSF-G-1900/070-24.0	
		30.50						BSF-G-1900/070-24.5	
		31.00						BSF-G-1900/070-25.0	
		31.50						BSF-G-1900/070-25.5	
		32.00						BSF-G-1900/070-21.5	
		32.50						BSF-G-1900/070-22.0	
		33.00						BSF-G-1900/070-22.5	
		33.50						BSF-G-1900/070-23.0	
		34.00						BSF-G-1900/070-23.5	
		34.50						BSF-G-1900/070-24.0	
		35.00						BSF-G-1900/070-24.5	
35.50	BSF-G-1900/070-25.0								
36.00	BSF-G-1900/070-25.5								
		36.50	37.25	16.30	200.25	111.25	33.00	BSF-G-1900/070-21.5	BSF-M-G-1A-10.5
		37.00						BSF-G-1900/070-22.0	
		37.50						BSF-G-1900/070-22.5	
		38.00						BSF-G-1900/070-23.0	
		38.50						BSF-G-1900/070-23.5	
		39.00						BSF-G-1900/070-24.0	
		39.50						BSF-G-1900/070-24.5	
		40.00						BSF-G-1900/070-25.0	
		40.50						BSF-G-1900/070-25.5	
		41.00						BSF-G-1900/070-21.5	
		41.50	37.25	16.30	200.25	111.25	33.00	BSF-G-1900/070-21.5	BSF-M-G-1A-15.0
		42.00						BSF-G-1900/070-22.0	
		42.50						BSF-G-1900/070-22.5	
		43.00						BSF-G-1900/070-23.0	
		43.50						BSF-G-1900/070-23.5	
		44.00						BSF-G-1900/070-24.0	
		44.50	37.25	16.30	200.25	111.25	33.00	BSF-G-1900/070-21.5	BSF-M-G-1A-19.5
		45.00						BSF-G-1900/070-22.0	
		45.50						BSF-G-1900/070-22.5	
		46.00						BSF-G-1900/070-23.0	
		46.50						BSF-G-1900/070-23.5	
		47.00						BSF-G-1900/070-24.0	

<sup>1)</sup> A = 강철합금, 티타늄과 인코넬 소재를 위한 코팅 / D = 알루미늄 합금을 위한 코팅 (110 페이지를 참조해 주십시오.)

※ 주문정보: - 표준상크 : 실린더상크 - 표준상크외 : "-HB" = 웰던상크, "-HE" = 휘슬노치상크 (110 페이지를 참고해 주십시오.)

- 주의: 블레이드와 공구를 반드시 따로 주문해주시오.

# 보어사이즈 Ø 19.5 mm BSF 공구



## 공구참조표

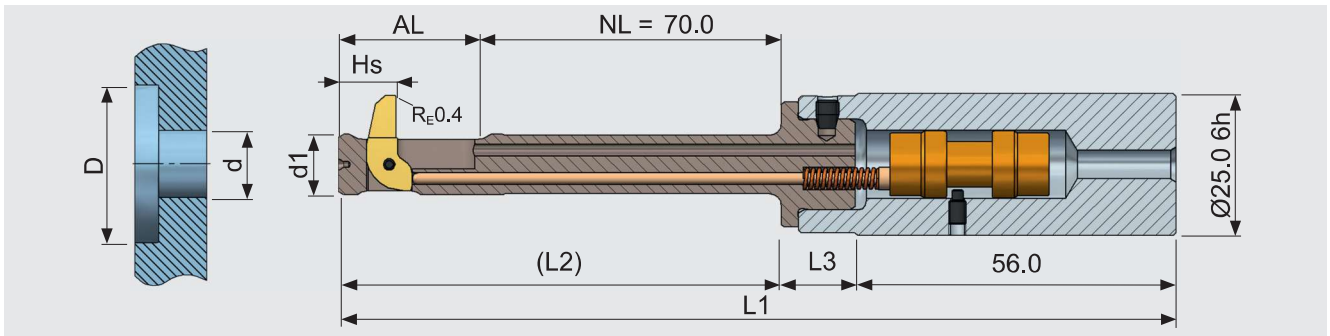
보어직경-Ø d	공구-Ø d1	카운터 보어-Ø D	AL	HS	L1	L2	L3	블레이드 제외한 공구	블레이드 <sup>1</sup>								
								공구규격	공구규격								
19.50	19.40	28.00	37.25	16.30	200.25	111.25	33.00	BSF-G-1950/070-22.0	BSF-M-G-1A-6.0								
		28.50						BSF-G-1950/070-22.5									
		29.00						BSF-G-1950/070-23.0									
		29.50						BSF-G-1950/070-23.5									
		30.00						BSF-G-1950/070-24.0									
		30.50						BSF-G-1950/070-24.5									
		31.00						BSF-G-1950/070-25.0									
		31.50						BSF-G-1950/070-25.5									
		32.00						BSF-G-1950/070-26.0									
		32.50						32.50		32.50	37.25	16.30	200.25	111.25	33.00	BSF-G-1950/070-22.0	BSF-M-G-1A-10.5
										33.00						BSF-G-1950/070-22.5	
										33.50						BSF-G-1950/070-23.0	
										34.00						BSF-G-1950/070-23.5	
										34.50						BSF-G-1950/070-24.0	
										35.00						BSF-G-1950/070-24.5	
										35.50						BSF-G-1950/070-25.0	
36.00	BSF-G-1950/070-25.5																
36.50	BSF-G-1950/070-26.0																
37.00	37.00		37.00	37.25	16.30	200.25	111.25		33.00	BSF-G-1950/070-22.0						BSF-M-G-1A-15.0	
		37.50	BSF-G-1950/070-22.5														
		38.00	BSF-G-1950/070-23.0														
		38.50	BSF-G-1950/070-23.5														
		39.00	BSF-G-1950/070-24.0														
		39.50	BSF-G-1950/070-24.5														
		40.00	BSF-G-1950/070-25.0														
		40.50	BSF-G-1950/070-25.5														
		41.00	BSF-G-1950/070-26.0														
		41.50	41.50					41.50		37.25	16.30	200.25	111.25	33.00	BSF-G-1950/070-22.0		BSF-M-G-1A-19.5
42.00	BSF-G-1950/070-22.5																
42.50	BSF-G-1950/070-23.0																
43.00	BSF-G-1950/070-23.5																
43.50	BSF-G-1950/070-24.0																
44.00	BSF-G-1950/070-24.5																
44.50	BSF-G-1950/070-25.0																
45.00	BSF-G-1950/070-25.5																

<sup>1)</sup> A = 강철합금, 티타늄과 인코넬 소재를 위한 코팅 / D = 알루미늄 합금을 위한 코팅 (110 페이지를 참조해 주십시오.)

※ 주문정보: - 표준상크: 실린더상크 - 표준상크외: "-HB" = 웰던상크, "-HE" = 휘슬노치상크 (110 페이지를 참고해 주십시오.)

- 주의: 블레이드와 공구를 반드시 따로 주문해 주십시오.

## 보어사이즈 Ø 20.0 mm BSF 공구



### 공구참조표

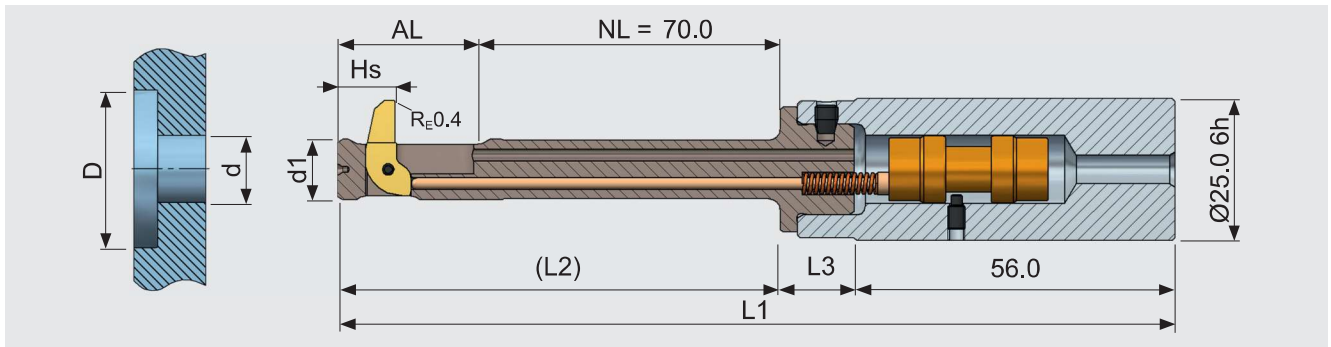
보어직경-Ø d	공구-Ø d1	카운터 보어-Ø D	AL	HS	L1	L2	L3	블레이드 제외한 공구	블레이드 <sup>1</sup>	
								공구규격	공구규격	
20.00	19.90	28.50	37.25	16.30	200.25	111.25	33.00	BSF-G-2000/070-22.5	BSF-M-G-1A-6.0	
		29.00								BSF-G-2000/070-23.0
		29.50								BSF-G-2000/070-23.5
		30.00								BSF-G-2000/070-24.0
		30.50								BSF-G-2000/070-24.5
		31.00								BSF-G-2000/070-25.0
		31.50								BSF-G-2000/070-25.5
		32.00								BSF-G-2000/070-26.0
		32.50								BSF-G-2000/070-26.5
		33.00								BSF-G-2000/070-22.5
		33.50								BSF-G-2000/070-23.0
		34.00								BSF-G-2000/070-23.5
		34.50								BSF-G-2000/070-24.0
		35.00								BSF-G-2000/070-24.5
35.50							BSF-G-2000/070-25.0			
		36.00						BSF-G-2000/070-25.5	BSF-M-G-1A-10.5	
		36.50								BSF-G-2000/070-26.0
		37.00								BSF-G-2000/070-26.5
		37.50								BSF-G-2000/070-22.5
		38.00								BSF-G-2000/070-23.0
		38.50								BSF-G-2000/070-23.5
		39.00								BSF-G-2000/070-24.0
		39.50								BSF-G-2000/070-24.5
		40.00								BSF-G-2000/070-25.0
		40.50								BSF-G-2000/070-25.5
		41.00						BSF-G-2000/070-26.0	BSF-M-G-1A-15.0	
		41.50								BSF-G-2000/070-26.5
		42.00								BSF-G-2000/070-22.5
		42.50								BSF-G-2000/070-23.0
		43.00								BSF-G-2000/070-23.5
		43.50								BSF-G-2000/070-24.0
		44.00								BSF-G-2000/070-24.5
		44.50								BSF-G-2000/070-25.0
		45.00								BSF-G-2000/070-25.5
		45.50								BSF-G-2000/070-26.0
		46.00						BSF-G-2000/070-26.5	BSF-M-G-1A-19.5	

<sup>1)</sup> A = 강철합금, 티타늄과 인코넬 소재를 위한 코팅 / D = 알루미늄 합금을 위한 코팅 (110 페이지를 참조해 주십시오.)

※ 주문정보: - 표준상크 : 실린더상크 - 표준상크외 : "HB" = 웰던상크, "HE" = 휘슬노치상크 (110 페이지를 참고해 주십시오.)  
- 주의: 블레이드와 공구를 반드시 따로 주문해 주십시오.



# 보어사이즈 Ø 20.5 mm BSF 공구



## 공구참조표

보어직경-Ø d	공구-Ø d1	카운터 보어-Ø D	AL	HS	L1	L2	L3	블레이드 제외한 공구	블레이드 <sup>1</sup>
								공구규격	공구규격
20.50	20.40	29.00	39.50	16.30	202.50	113.50	33.00	BSF-G-2050/070-23.0	BSF-M-G-1A-6.0
		29.50						BSF-G-2050/070-23.5	
		30.00						BSF-G-2050/070-24.0	
		30.50						BSF-G-2050/070-24.5	
		31.00						BSF-G-2050/070-25.0	
		31.50						BSF-G-2050/070-25.5	
		32.00						BSF-G-2050/070-26.0	
		32.50						BSF-G-2050/070-26.5	
		33.00						BSF-G-2050/070-27.0	
		33.50						BSF-G-2050/070-23.0	BSF-M-G-1A-10.5
		34.00						BSF-G-2050/070-23.5	
		34.50						BSF-G-2050/070-24.0	
		35.00						BSF-G-2050/070-24.5	
		35.50						BSF-G-2050/070-25.0	
		36.00						BSF-G-2050/070-25.5	
		36.50						BSF-G-2050/070-26.0	
		37.00						BSF-G-2050/070-26.5	
		37.50						BSF-G-2050/070-27.0	
		38.00						BSF-G-2050/070-23.0	BSF-M-G-1A-15.0
38.50	BSF-G-2050/070-23.5								
39.00	BSF-G-2050/070-24.0								
39.50	BSF-G-2050/070-24.5								
40.00	BSF-G-2050/070-25.0								
40.50	BSF-G-2050/070-25.5								
41.00	BSF-G-2050/070-26.0								
41.50	BSF-G-2050/070-26.5								
42.00	BSF-G-2050/070-27.0								

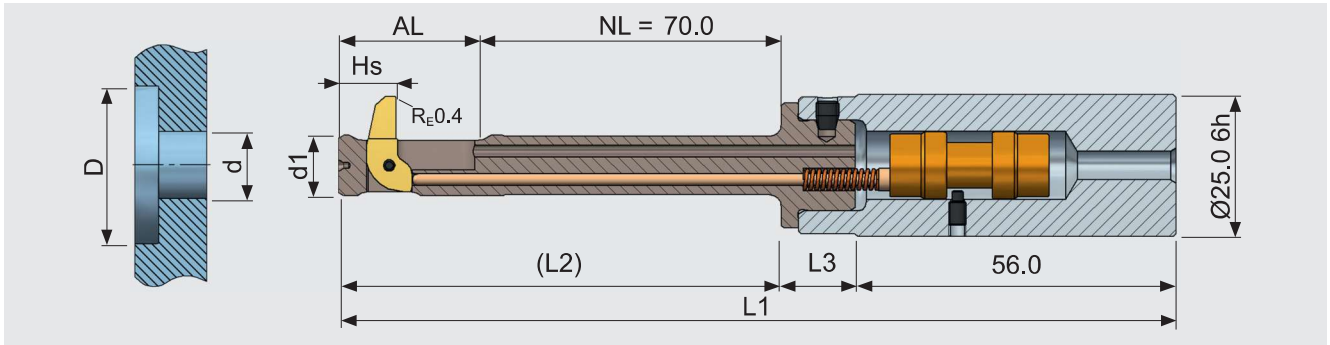
<sup>1)</sup> A = 강철합금, 티타늄과 인코넬 소재를 위한 코팅 / D = 알루미늄 합금을 위한 코팅 (110 페이지를 참조해 주십시오.)

※ 주문정보:

- 표준상크 : 실린더상크
- 표준상크외 : "-HB" = 웰던상크, "-HE" = 휘슬노치상크 (110 페이지를 참고해 주십시오.)
- 주의: 블레이드와 공구를 반드시 따로 주문해 주십시오.



# 보어사이즈 Ø 20.5 mm BSF 공구



## 공구참조표

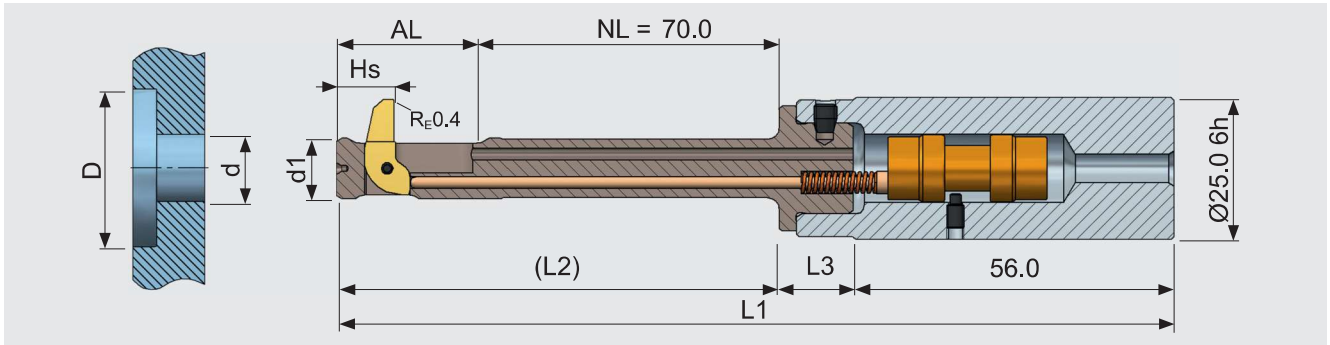
보어직경-Ø d	공구-Ø d1	카운터 보어-Ø D	AL	HS	L1	L2	L3	블레이드 제외한 공구	블레이드 <sup>1</sup>
								공구규격	공구규격
20.50	20.40	42.50						BSF-G-2050/070-23.0	BSF-M-G-1A-19.5
		43.00						BSF-G-2050/070-23.5	
		43.50						BSF-G-2050/070-24.0	
		44.00						BSF-G-2050/070-24.5	
		44.50						BSF-G-2050/070-25.0	
		45.00						BSF-G-2050/070-25.5	
		45.50						BSF-G-2050/070-26.0	
		46.00						BSF-G-2050/070-26.5	
		46.50						BSF-G-2050/070-27.0	
		47.00	39.50	16.30	202.50	113.50	33.00		
47.50							BSF-G-2050/070-23.5		

<sup>1)</sup> A = 강철합금, 티타늄과 인코넬 소재를 위한 코팅 / D = 알루미늄 합금을 위한 코팅 (110 페이지를 참조해 주십시오.)

※ 주문정보:

- 표준상크 : 실린더상크
- 표준상크외 : "-HB" = 웰던상크, "-HE" = 휘슬노치상크 (110 페이지를 참고해 주십시오.)
- 주의: 블레이드와 공구를 반드시 따로 주문해 주십시오.

# 보어사이즈 Ø 21.0 mm BSF 공구



## 공구참조표

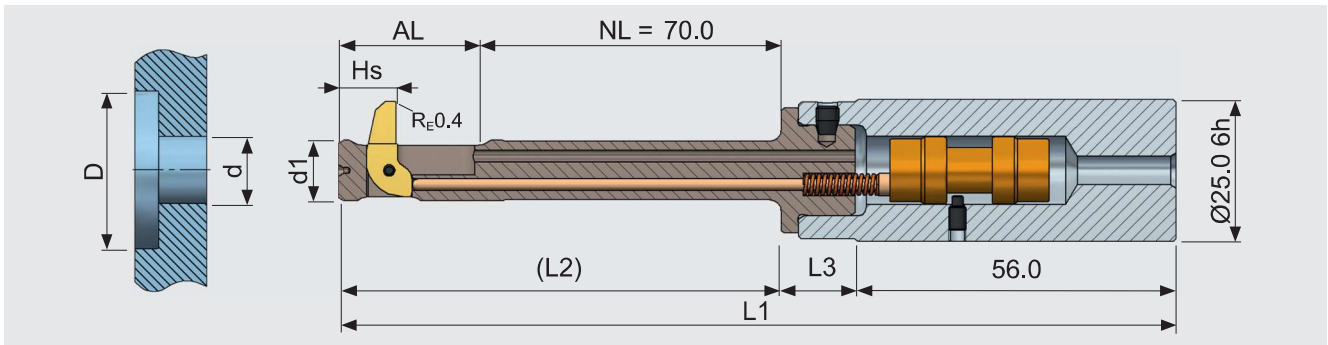
보어직경-Ø d	공구-Ø d1	카운터 보어-Ø D	AL	HS	L1	L2	L3	블레이드 제외한 공구	블레이드 <sup>1)</sup>		
								공구규격	공구규격		
21.00	20.90	29.50	39.50	16.30	202.50	113.50	33.00	BSF-G-2100/070-23.5	BSF-M-G-1A-6.0		
		30.00						BSF-G-2100/070-24.0			
		30.50						BSF-G-2100/070-24.5			
		31.00						BSF-G-2100/070-25.0			
		31.50						BSF-G-2100/070-25.5			
		32.00						BSF-G-2100/070-26.0			
		32.50						BSF-G-2100/070-26.5			
		33.00						BSF-G-2100/070-27.0			
		33.50						BSF-G-2100/070-27.5			
				34.00						BSF-G-2100/070-23.5	BSF-M-G-1A-10.5
				34.50						BSF-G-2100/070-24.0	
				35.00						BSF-G-2100/070-24.5	
				35.50						BSF-G-2100/070-25.0	
				36.00						BSF-G-2100/070-25.5	
				36.50						BSF-G-2100/070-26.0	
				37.00						BSF-G-2100/070-26.5	
				37.50						BSF-G-2100/070-27.0	
				38.00						BSF-G-2100/070-27.5	
						38.50					
		39.00								BSF-G-2100/070-24.0	
39.50								BSF-G-2100/070-24.5			
40.00								BSF-G-2100/070-25.0			
40.50								BSF-G-2100/070-25.5			
41.00								BSF-G-2100/070-26.0			
41.50								BSF-G-2100/070-26.5			
42.00						BSF-G-2100/070-27.0					
42.50						BSF-G-2100/070-27.5					

<sup>1)</sup> A = 강철합금, 티타늄과 인코넬 소재를 위한 코팅 / D = 알루미늄 합금을 위한 코팅 (110 페이지를 참조해 주십시오.)

※ 주문정보:

- 표준상크 : 실린더상크
- 표준상크외 : "-HB" = 웰던상크, "-HE" = 휘슬노치상크 (110 페이지를 참고해 주십시오.)
- 주의: 블레이드와 공구를 반드시 따로 주문해 주십시오.

## 보어사이즈 Ø 21.0 mm BSF 공구



## 공구참조표

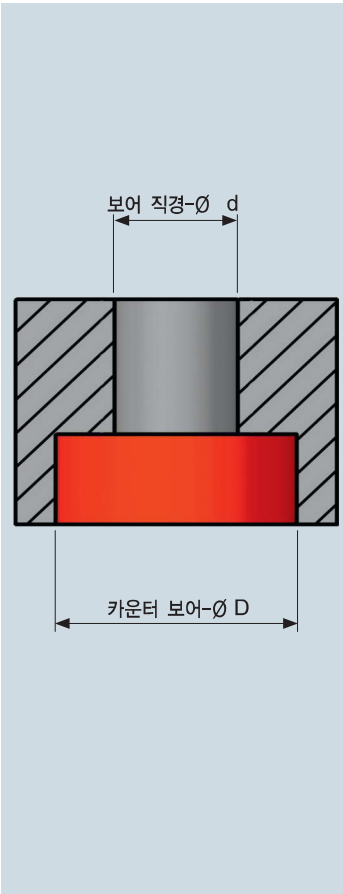
보어직경-Ø d	공구-Ø d1	카운터 보어-Ø D	AL	HS	L1	L2	L3	블레이드 제외한 공구	블레이드 <sup>1)</sup>	
								공구규격	공구규격	
21.00	20.90	43.00	39.50	16.30	202.50	113.50	33.00	BSF-G-2100/070-23.5	BSF-M-G-1A-19.5	
		43.50						BSF-G-2100/070-24.0		
		44.00						BSF-G-2100/070-24.5		
		44.50						BSF-G-2100/070-25.0		
		45.00						BSF-G-2100/070-25.5		
		45.50						BSF-G-2100/070-26.0		
		46.00						BSF-G-2100/070-26.5		
		46.50						BSF-G-2100/070-27.0		
		47.00						BSF-G-2100/070-27.5		
		47.50						BSF-G-2100/070-23.5		BSF-M-G-1A-24.0
		48.00						BSF-G-2100/070-24.0		
		48.50						BSF-G-2100/070-24.5		
		49.00						BSF-G-2100/070-25.0		

<sup>1)</sup> A = 강철합금, 티타늄과 인코넬 소재를 위한 코팅 / D = 알루미늄 합금을 위한 코팅 (110 페이지를 참조해 주십시오.)

## ※ 주문정보:

- 표준상크 : 실린더상크
- 표준상크외 : "-HB" = 웰던상크, "-HE" = 휘슬노치상크 (110 페이지를 참고해 주십시오.)
- 주의: 블레이드와 공구를 반드시 따로 주문해주시오.

## 카운터 보어 크기에 따른 공구 선정 방법



보어 직경-Ø d	카운터 보어-Ø D		
6.5	11.0	13.0	15.0
	공구 BSF-A-0650/040-6.5	BSF-A-0650/040-7.0	BSF-A-0650/040-7.5
	블레이드 BSF-M-A-1A-4.5	BSF-M-A-1A-6.0	BSF-M-A-1A-7.5
8.5	15.0	16.0	18.0
	공구 BSF-B-0850/040-8.5	BSF-B-0850/040-9.5	BSF-B-0850/040-8.5
	블레이드 BSF-M-B-1A-6.5	BSF-M-B-1A-6.5	BSF-M-B-1A-9.5
10.5	18.0	20.0	24.0
	공구 BSF-D-1050/050-11.0	BSF-D-1050/050-13.0	BSF-D-1050/050-12.0
	블레이드 BSF-M-D-1A-7.0	BSF-M-D-1A-7.0	BSF-M-D-1A-12.0
13.0	20.0	24.0	26.0
	공구 BSF-E-1300/050-15.0	BSF-E-1300/050-14.0	BSF-E-1300/050-16.0
	블레이드 BSF-M-E-1A-5.0	BSF-M-E-1A-10.0	BSF-M-E-1A-10.0
17.0	26.0	30.0	33.0
	공구 BSF-F-1700/070-20.5	BSF-F-1700/070-21.0	BSF-F-1700/070-20.5
	블레이드 BSF-M-F-1A-5.5	BSF-M-F-1A-9.0	BSF-M-F-1A-12.5
21.0	33.0	36.0	40.0
	공구 BSF-G-2100/070-27.0	BSF-G-2100/070-25.5	BSF-G-2100/070-25.0
	블레이드 BSF-M-G-1A-6.0	BSF-M-G-1A-10.5	BSF-M-G-1A-15.0

## 가공한도 - 최소 요구사항

기 계	<p>내부 절삭유 공급이 가능한 공구 홀더</p> <p>별도의 실링 옵션이 없는 웰던 클램핑 시스템</p> <p>블레이드를 펼치기 위한 가공 스피드 : 5000 rev/ min 까지,</p> <p>가공 스피드는 보어 경과 카운터 보어의 비율에 따라 달라집니다. 더 정확한 정보를 위해 126 페이지를 참고해 주시기 바랍니다.</p>
절삭유 시스템	<p>스핀들 중심을 통과하는 내부 절삭유, 최소 20바</p> <p>작동 압력: 20-50 바</p> <p>가공 압력: 20-40 바</p> <p>주의: 부드러운 소재 가공시 내부 절삭유 압력을 줄여주시기 바랍니다.</p> <p>프로그램 작동이 가능한 절삭유 (ON/OFF)</p> <p>절삭유는 반드시 여과 되어야 함 (필터지름 ≤ 25 μm)</p> <p>절삭유 유화액 또는 동등한 절삭유</p>
클램핑 소재	<p>BSF는 당김 원리로 가공되는 공구입니다. 칩 제거를 위해 가공물 뒤쪽에 충분한 공간이 있는지 확인해주시기 바랍니다. 긴 치핑 소재를 가공할 때 짧은 칩이 생기도록 피드 사이클을 프로그래밍해주시고, 공구에 절삭유를 공급해 흘려 나가게 함으로써 칩을 제거해줍니다.</p>
클램핑 시스템	<p>실린더 상크의 공구를 사용할 때는 유압용 콜렛 씰이 꼭 필요합니다.</p>

## 가공자료 및 셋팅 / Technical Data and Settings

### 절삭 데이터

가공소재	조건	인장강도 (N/mm <sup>2</sup> )	절삭속도 (m/min.)	시리즈 및 보어 직경				
				A	B	C	D	E/F/G
				6.50- 7.00	7.50- 8.50	9.00- 10.00	10.50- 11.50	12.00- 21.00
				이송 (mm/rev.)				
비합금강		<500	40-70	0.01-0.02	0.01-0.03	0.02-0.04	0.03-0.06	0.03-0.08
주철		500-800	40-70	0.01-0.02	0.01-0.03	0.02-0.04	0.03-0.06	0.03-0.08
회주철		<500	50-90	0.01-0.02	0.01-0.03	0.02-0.04	0.03-0.06	0.03-0.08
연성철(延性鐵)		300-800	40-70	0.01-0.02	0.01-0.03	0.02-0.04	0.03-0.06	0.03-0.08
저합금강	annealed	<850	40-70	0.01-0.02	0.01-0.03	0.02-0.04	0.03-0.06	0.03-0.08
	tempered	850-1000	30-50	0.01-0.02	0.01-0.03	0.02-0.04	0.03-0.06	0.03-0.08
	tempered	1000-1200	15-30	0.01-0.02	0.01-0.02	0.01-0.03	0.02-0.04	0.02-0.05
고합금강	annealed	<850	20-50	0.01-0.02	0.01-0.03	0.02-0.04	0.03-0.06	0.03-0.08
	tempered	850-1100	15-30	0.01-0.02	0.01-0.02	0.01-0.03	0.02-0.04	0.02-0.05
스테인레스 스틸	ferritic	450-650	15-30	0.01-0.02	0.01-0.03	0.02-0.04	0.03-0.06	0.03-0.08
	austenitic	650-900	10-20	0.01-0.02	0.01-0.02	0.01-0.03	0.02-0.04	0.02-0.05
	martensitic	500-700	15-30	0.01-0.02	0.01-0.02	0.01-0.03	0.02-0.04	0.02-0.05
특수강 (인코넬 티타늄)		<1200	10-20	0.01-0.02	0.01-0.02	0.01-0.03	0.02-0.04	0.02-0.05
연철 / 알루미늄 합금		60-120	60-120	0.02-0.03	0.02-0.04	0.02-0.05	0.02-0.08	0.05-0.10
구리 합금	Brass		50-90	0.01-0.02	0.01-0.03	0.02-0.04	0.03-0.06	0.03-0.08
	Bronze short-chipping		30-50	0.01-0.02	0.01-0.03	0.02-0.04	0.03-0.06	0.03-0.08
	Bronze long-chipping		20-30	0.01-0.02	0.01-0.02	0.01-0.03	0.02-0.04	0.02-0.05

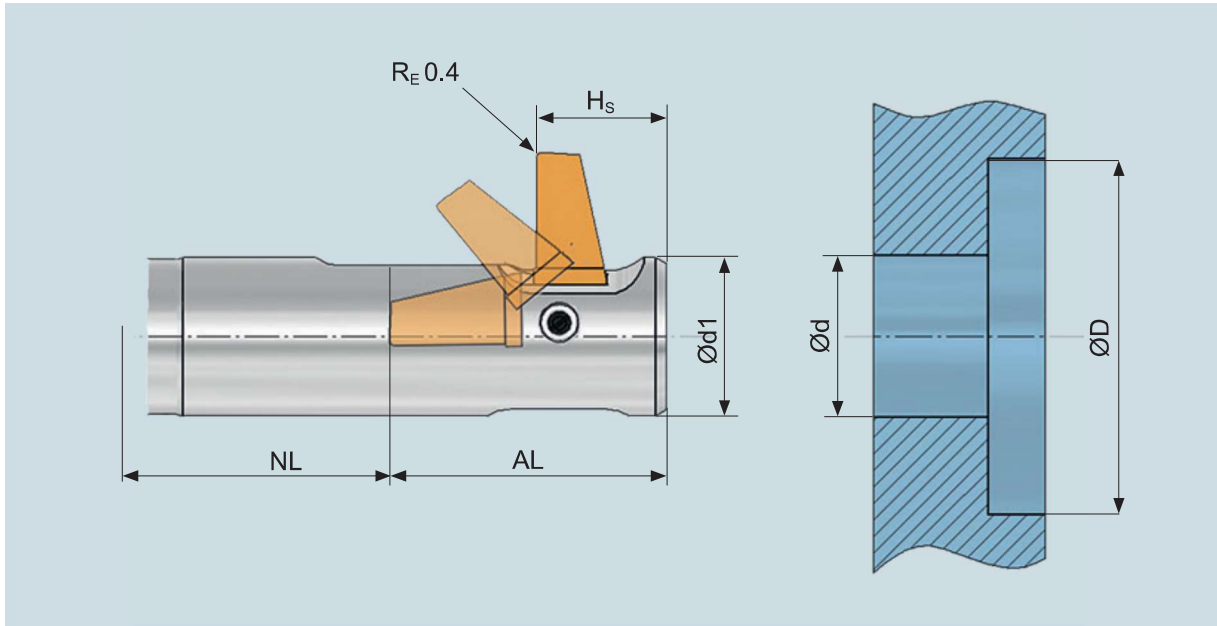
※ 주의사항:

위에 나열된 절삭조건은 표준값입니다. 절삭 값은 불균일한 구멍 가장자리의 경사에 따라 달라집니다.  
 (예: 높은 경사 ▶ 낮은 절삭값) 가공이 어려운 소재이거나 불균일한 구멍 가장자리의 절삭을 위해 속도를 최대한 낮추어 적용할 것을 추천합니다.

## 작동 속도

블레이드를 회전시키기 위해 설정되는 작동 속도 (rev./min.) 는 보어 직경과 카운터 보어비 (카운터 보어경: 보어경) 에 따라 다릅니다.

Counterbore ratio	1.4	1.5	1.6	1.7	1.8	1.9	2.0	2.1	2.2	2.3
Bore-Ø d										
<b>Series A</b>										
6.5	4500	4500	4500	3500	3500	3500	3000	3000	2500	2500
7.0	2500	2500	2500	2500	2500	2000	2000	2000	2000	2000
<b>Series B</b>										
7.5	4500	4500	4500	3500	3500	3000	3000	2500	2500	2500
8.0	2500	2500	2500	2500	2500	2000	2000	2000	2000	2000
8.5	2000	2000	2000	2000	2000	2000	2000	2000	1500	1500
<b>Series C</b>										
9.0	3500	3500	3500	3000	3000	2500	2500	2500	2500	2500
9.5	2500	2500	2500	2500	2000	2000	2000	2000	2000	2000
10.0	2000	2000	2000	2000	2000	2000	2000	2000	2000	1500
<b>Series D</b>										
10.5	5000	5000	5000	3500	3500	3500	3000	3000	2500	2500
11.0	3000	3000	3000	2500	2500	2500	2500	2500	2000	2000
11.5	2500	2500	2500	2000	2000	2000	2000	2000	2000	2000
<b>Series E</b>										
12.0	3500	3500	3500	2500	2500	2500	2500	2500	2000	2000
12.5 - 13.0	2500	2500	2500	2000	2000	2000	2000	1500	1500	1500
13.5 - 14.0	1500	1500	1500	1500	1500	1500	1500	1500	1500	1500
<b>Series F</b>										
14.5	3500	3500	3500	2500	2500	2500	2500	2500	2500	2000
15.0 - 15.5	3000	3000	3000	2500	2500	2500	2000	2000	2000	2000
16.0 - 17.0	2000	2000	2000	1500	1500	1500	1500	1500	1500	1500
<b>Series G</b>										
17.5 - 18.0	3500	3500	3500	2500	2500	2500	2000	2000	2000	1500
18.5 - 19.5	2000	2000	2000	1500	1500	1500	1500	1500	1500	1500
20.0 - 21.0	1500	1500	1500	1000	1000	1000	1000	1000	1000	1000



캡션 / Caption

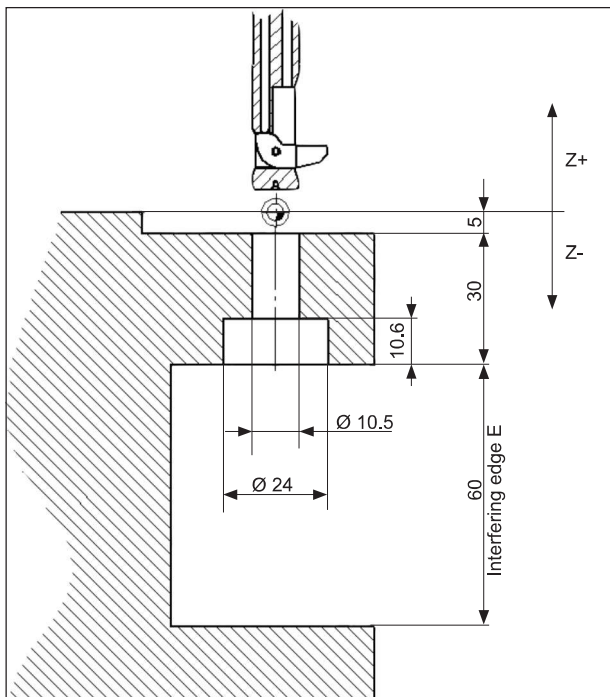
Ød	보어 직경 Bore diameter	+0.1 0	+0.2 0
ØD	카운터 보어 직경 Counterbore diameter	±0.2	±0.3
Ød1	공구 직경 Tool diameter		
RE	블레이드 코너R Edge radius standard 0.4 mm		

NL	작업 길이 / Working length
AL	회전 길이 / Swing length
Hs	블레이드 길이 / Blade height

※ 주의사항:

- 드릴 보어의 허용 오차범위(+0,1)에 주의해 주십시오. 허용된 오차 범위를 넘어가면 문제를 일으킬 수 있습니다. (공구가 구멍의 벽으로 밀리면서 카운터 보어 경을 줄일 수 있습니다.)
- 나아가 공구를 제자리로 다시 이동시킬 때 블레이드 무게에 의해 블레이드 하우징 밖으로 펼쳐질 수 있으므로 공구의 총돌 경 (카운터 보어 경 +2mm)에 주의를 기울여 주십시오.





**가공사례**

내부 육각 홈이있는 소켓 헤드 캡 나사 용 카운터 보어 M10 DIN 974-1

**도면에 명시된 치수**

보어 경D	10,5 mm
카운터 보어 경D	24,0 mm
가공 길이	30 mm
카운터 보어 깊이	10,6 mm
공구 진입 여유 공간	60,0 mm
소재	Steel C45

**1. 공구 및 시리즈 선정**

드릴 보어 경과 카운터 보어 경에 따라 선정해주시시오. (116 페이지를 참고해주시기 바랍니다)

공구 :	보어 경	10,5 mm
	카운터 보어 경	24,0 mm
	선정된 시리즈	$\underline{D}$ / 50 mm

**솔루션 :** **BSF - D - 1050 / 050 -12.0**

**2. 블레이드 선정**

시리즈와 절삭 날의 폭에 따라 블레이드를 선정해주시시오. (116 페이지를 참고해주시기 바랍니다)

공구 :	시리즈 $\underline{D}$	(보어 경 10,5 mm)
	소재 강철 C45 :	초경 = 1
		코팅 A

**솔루션 :** **BSF - M - D - 1A -12.0**

FANUC 컨트롤러

탄소합금 공정물 C45

절삭값 (141 페이지를 참고해 주십시오.)

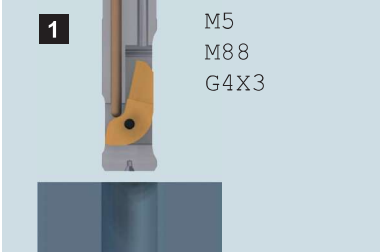
$V_c = 30 \text{ m/min.} \rightarrow S = 400 \text{ rev./min.}$

$F = 0.05 \text{ mm/rev}$

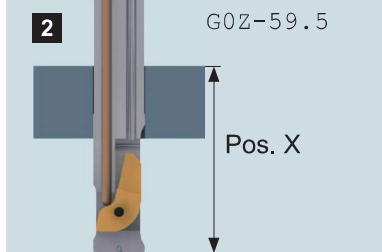
작동속도 (142 페이지를 참고해 주십시오.)

카운터 보어 비율 =  $24.0 : 10.5 = 2.28$

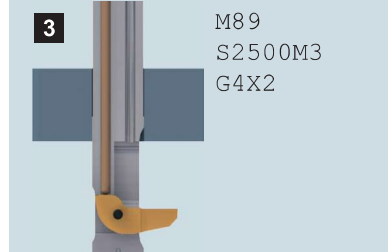
$\rightarrow$  작동 속도 =  $2500 \text{ rev./min.}$



공구를 가공물의 최상부에 위치 시킨 후, 스피들을 멈추고, 내부 절삭유는 켜고, 2~5초의 작동시간 동안 (절삭유 압력에 따라 다름) 블레이드는 공구몸체에 접혀 들어갑니다.



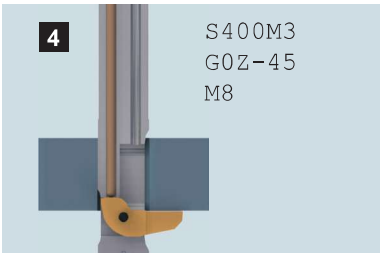
Position X 로 빠르게 이동시킵니다.  
(Position X = 5mm + 30mm + 움직이는 길이<sup>1</sup> 22.5mm + 안전거리 2.0 mm)



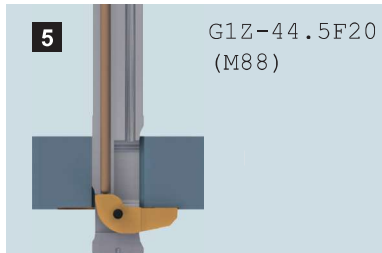
내부 절삭유를 끄고, 1~2초의 드웰타임 (휴지시간) 동안 권장 작동 속도<sup>2</sup> 로 스피들을 회전 시켜줍니다.  
그러면 절삭날이 가공위치로 펼쳐집니다.  
권장 내부 절삭유 압력은 20~50 bar 입니다.

<sup>1</sup> 움직이는 길이 값(AL)은 111 페이지를 참조해 주십시오.

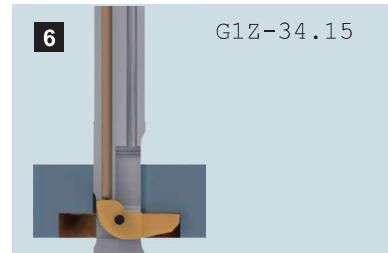
<sup>2</sup> 작동 속도 값은 142 페이지를 참조해 주십시오.



공구를 가공물 바로 아래 0.25mm 지점 까지 급속 이송<sup>3</sup> 시켜주십시오.  
드릴 가공 후 발생하는 버(burr)의 크기를 감안하여 절삭날을 가공 시작부에 위치해 주십시오.  
외부 절삭유를 켜주십시오. (동시지령)

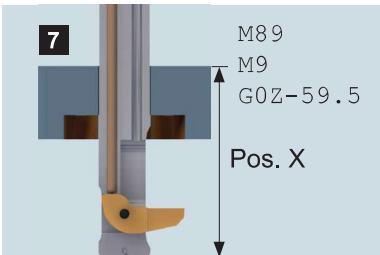


가공 속도<sup>3</sup> 로 가공을 시작해 주십시오.  
절삭날의 전면이 (0.25mm 깊이) 가공물에 도달하면, 특히 깊은 카운터 보어를 작업해야 할 때 내부 절삭유를 켜주십시오. 부드러운 소재를 가공할 때는 더욱 내부 절삭유의 압력에 주의해 주십시오.  
(절삭날의 전체인이 소재 단면에 닿을 때 내부 절삭유를 켜주십시오. 그렇지 않으면 절삭날이 파손될 우려가 있습니다.)

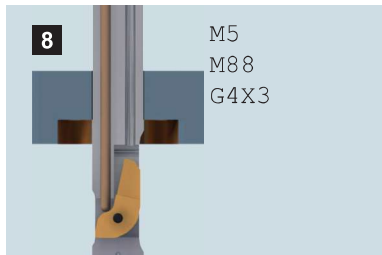


원하는 카운터 보어 깊이까지 계속 가공 합니다.  
내부 절삭유 없이 절삭해 주십시오.

<sup>3</sup> 절삭 조건은 141 페이지를 참조해 주십시오.



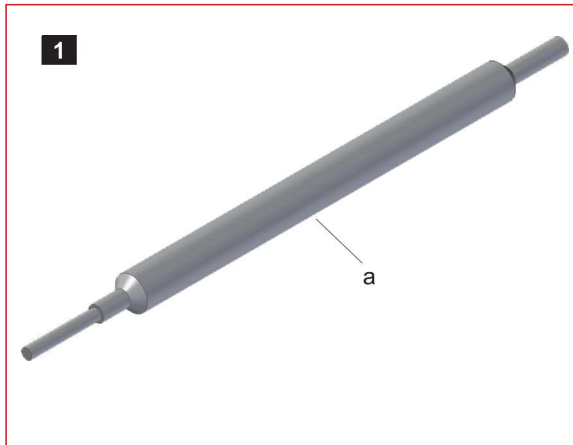
원하시는 카운터 보어 깊이까지 도달하면 내부 절삭유를 꺼주시고, 빠른 속도로 position X 로 원위치 시킵니다.



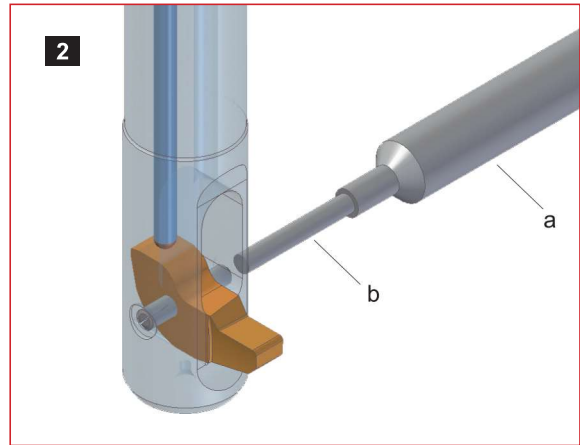
스피들을 멈추고, 내부 절삭유를 켜 다음, 2~5초 작동시간 동안 드웰 타임 (휴지시간)을 지령하면 (장비마다 그리고 절삭유 압력에 따라 다름), 절삭날은 공구 몸체에 접혀 들어갑니다.  
권장 내부 절삭유 압력은 20~50 bar입니다.



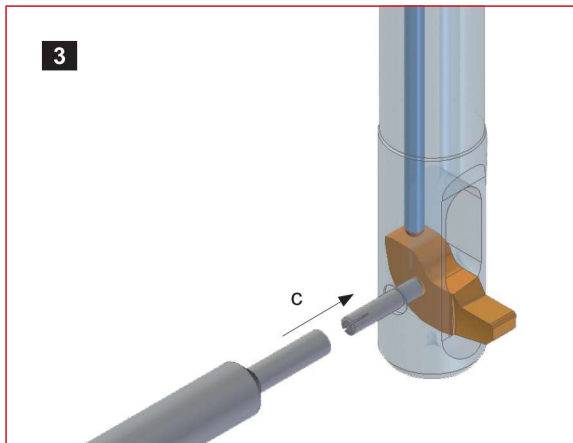
이제, 공구를 가공물로부터 급속 이송으로 빼냅니다.



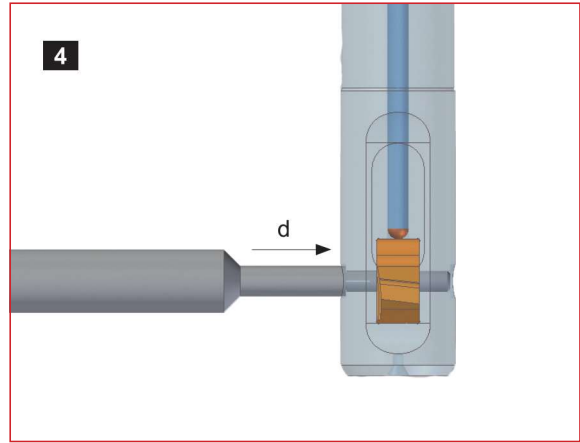
**분 해**  
BSF 블레이드 교체를 위해 조립핀 (a) 을 제공합니다.



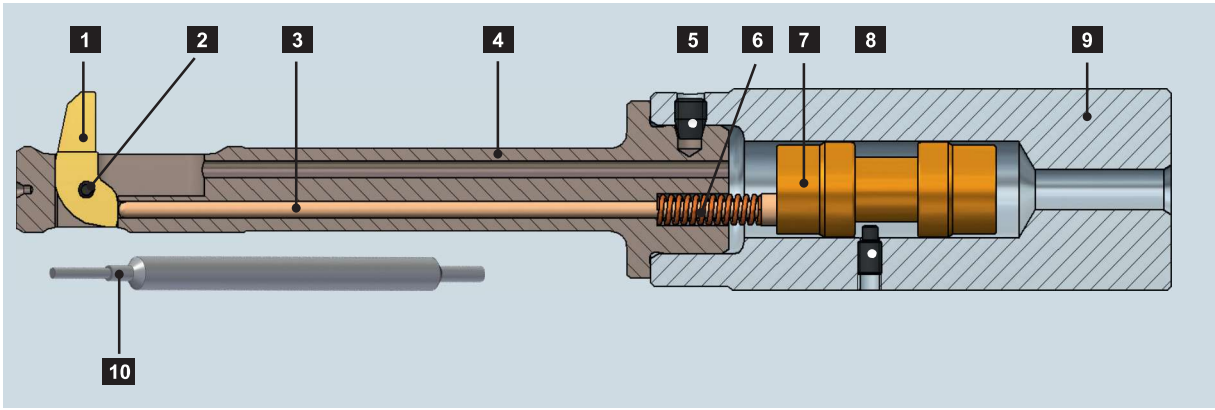
조립핀으로 이단으로 깎여진 쪽 (b) 을 사용하여 스플릿 핀의 갈라지지 않은 쪽에 맞추고 스플릿 핀이 떨어져 나올 때까지 조립핀을 밀어주십시오.



**조 립**  
블레이드를 블레이드 하우징에 삽입해 주십시오.  
그다음 조립핀의 평평한 면 (c) 과 스플릿 핀을 맞추어 블레이드 위치를 조정해 줍니다.



그다음 스플릿 핀을 삽입하시고 블레이드 (d) 를 고정하십시오.



- 1** 블레이드
- 2** 스플릿 핀
- 3** 컨트롤 핀
- 4** 블레이드 하우징
- 5** 클램핑 스크류
- 6** 스프링
- 7** 피스톤
- 8** 조정나사
- 9** 상크
- 10** 조립 핀
- 11** 렌치  
for Pos. 5

BSF-A-	Pos. 2	Pos. 3	Pos. 4	Pos. 5	Pos. 6	Pos. 7	Pos. 8	Pos. 9	Pos. 10	Pos. 11
	BSF-E-	BSF-B-	BSF-N-A-	GH-H-S-	GH-H-F-	BSF-E-	GH-H-S-	BSF-S-	BSF-V-	GH-H-S-
0650/040-6.5	0009	0001	0650/N025/040	0201	0052	0014	0302	0003	0009	2023
0650/040-7.0	0009	0001	0650/0000/040	0201	0052	0014	0302	0003	0009	2023
0650/040-7.5	0009	0001	0650/P025/040	0201	0052	0014	0302	0003	0009	2023
0700/040-7.0	0009	0002	0700/0000/040	0201	0052	0014	0302	0003	0009	2023
0700/040-7.5	0009	0002	0700/P025/040	0201	0052	0014	0302	0003	0009	2023
0700/040-8.0	0009	0002	0700/P050/040	0201	0052	0014	0302	0003	0009	2023

BSF-B-	Pos. 2	Pos. 3	Pos. 4	Pos. 5	Pos. 6	Pos. 7	Pos. 8	Pos. 9	Pos. 10	Pos. 11
	BSF-E-	BSF-B-	BSF-N-B-	GH-H-S-	GH-H-F-	BSF-E-	GH-H-S-	BSF-S-	BSF-V-	GH-H-S-
0750/040-7.5	0018	0003	0750/N025/040	0201	0052	0014	0302	0003	0009	2023
0750/040-8.0	0018	0003	0750/0000/040	0201	0052	0014	0302	0003	0009	2023
0750/040-8.5	0018	0003	0750/P025/040	0201	0052	0014	0302	0003	0009	2023
0800/040-8.0	0018	0003	0800/0000/040	0201	0052	0014	0302	0003	0009	2023
0800/040-8.5	0018	0003	0800/P025/040	0201	0052	0014	0302	0003	0009	2023
0800/040-9.0	0018	0003	0800/P050/040	0201	0052	0014	0302	0003	0009	2023
0850/040-8.5	0018	0004	0850/P025/040	0201	0052	0014	0302	0003	0009	2023
0850/040-9.0	0018	0004	0850/P050/040	0201	0052	0014	0302	0003	0009	2023
0850/040-9.5	0018	0004	0850/P075/040	0201	0052	0014	0302	0003	0009	2023

BSF-C-	Pos. 2	Pos. 3	Pos. 4	Pos. 5	Pos. 6	Pos. 7	Pos. 8	Pos. 9	Pos. 10	Pos. 11
	BSF-E-	BSF-B-	BSF-N-C-	GH-H-S-	GH-H-F-	BSF-E-	GH-H-S-	BSF-S-	BSF-V-	GH-H-S-
0900/050-9.5	0010	0005	0900/N025/050	0201	0053	0014	0302	0003	0006	2023
0900/050-10.0	0010	0005	0900/0000/050	0201	0053	0014	0302	0003	0006	2023
0900/050-10.5	0010	0005	0900/P025/050	0201	0053	0014	0302	0003	0006	2023
0950/050-10.0	0010	0005	0950/0000/050	0201	0053	0014	0302	0003	0006	2023
0950/050-10.5	0010	0005	0950/P025/050	0201	0053	0014	0302	0003	0006	2023
0950/050-11.0	0010	0005	0950/P050/050	0201	0053	0014	0302	0003	0006	2023
1000/050-10.5	0010	0005	1000/P025/050	0201	0053	0014	0302	0003	0006	2023
1000/050-11.0	0010	0005	1000/P050/050	0201	0053	0014	0302	0003	0006	2023
1000/050-11.5	0010	0005	1000/P075/050	0201	0053	0014	0302	0003	0006	2023

## 기타부품

BSF-D-	Pos. 2	Pos. 3	Pos. 4	Pos. 5	Pos. 6	Pos. 7	Pos. 8	Pos. 9	Pos. 10	Pos. 11
BSF-E-	BSF-B-	BSF-N-D-	GH-H-S-	GH-H-F-	BSF-E-	GH-H-S-	BSF-S-	BSF-V-	GH-H-S-	
1050/050-11.0	0019	0006	1050/N050/050	0201	0053	0014	0302	0003	0006	2023
1050/050-11.5	0019	0006	1050/N025/050	0201	0053	0014	0302	0003	0006	2023
1050/050-12.0	0019	0006	1050/0000/050	0201	0053	0014	0302	0003	0006	2023
1050/050-12.5	0019	0006	1050/P025/050	0201	0053	0014	0302	0003	0006	2023
1050/050-13.0	0019	0006	1050/P050/050	0201	0053	0014	0302	0003	0006	2023
1100/050-11.5	0019	0006	1100/N025/050	0201	0053	0014	0302	0003	0006	2023
1100/050-12.0	0019	0006	1100/0000/050	0201	0053	0014	0302	0003	0006	2023
1100/050-12.5	0019	0006	1100/P025/050	0201	0053	0014	0302	0003	0006	2023
1100/050-13.0	0019	0006	1100/P050/050	0201	0053	0014	0302	0003	0006	2023
1100/050-13.5	0019	0006	1100/P075/050	0201	0053	0014	0302	0003	0006	2023
1150/050-12.0	0019	0007	1150/0000/050	0201	0053	0014	0302	0003	0006	2023
1150/050-12.5	0019	0007	1150/P025/050	0201	0053	0014	0302	0003	0006	2023
1150/050-13.0	0019	0007	1150/P050/050	0201	0053	0014	0302	0003	0006	2023
1150/050-13.5	0019	0007	1150/P075/050	0201	0053	0014	0302	0003	0006	2023
1150/050-14.0	0019	0007	1150/P100/050	0201	0053	0014	0302	0003	0006	2023

BSF-E-	Pos. 2	Pos. 3	Pos. 4	Pos. 5	Pos. 6	Pos. 7	Pos. 8	Pos. 9	Pos. 10	Pos. 11
BSF-E-	BSF-B-	BSF-N-E-	GH-H-S-	GH-H-F-	BSF-E-	GH-H-S-	BSF-S-	BSF-V-	GH-H-S-	
1200/050-13.0	0011	0008	1200/N050/050	0201	0053	0014	0302	0003	0007	2023
1200/050-13.5	0011	0008	1200/0000/050	0201	0053	0014	0302	0003	0007	2023
1200/050-14.0	0011	0008	1200/0000/050	0201	0053	0014	0302	0003	0007	2023
1200/050-14.5	0011	0008	1200/P050/050	0201	0053	0014	0302	0003	0007	2023
1200/050-15.0	0011	0008	1200/P050/050	0201	0053	0014	0302	0003	0007	2023
1250/050-13.5	0011	0008	1250/N025/050	0201	0053	0014	0302	0003	0007	2023
1250/050-14.0	0011	0008	1250/0000/050	0201	0053	0014	0302	0003	0007	2023
1250/050-14.5	0011	0008	1250/P025/050	0201	0053	0014	0302	0003	0007	2023
1250/050-15.0	0011	0008	1250/P050/050	0201	0053	0014	0302	0003	0007	2023
1250/050-15.5	0011	0008	1250/P075/050	0201	0053	0014	0302	0003	0007	2023
1300/050-14.0	0011	0008	1300/0000/050	0201	0053	0014	0302	0003	0007	2023
1300/050-14.5	0011	0008	1300/P025/050	0201	0053	0014	0302	0003	0007	2023
1300/050-15.0	0011	0008	1300/P050/050	0201	0053	0014	0302	0003	0007	2023
1300/050-15.5	0011	0008	1300/P075/050	0201	0053	0014	0302	0003	0007	2023
1300/050-16.0	0011	0008	1300/P100/050	0201	0053	0014	0302	0003	0007	2023
1350/050-14.5	0011	0008	1350/P025/050	0201	0053	0014	0302	0003	0007	2023
1350/050-15.0	0011	0008	1350/P050/050	0201	0053	0014	0302	0003	0007	2023
1350/050-15.5	0011	0008	1350/P075/050	0201	0053	0014	0302	0003	0007	2023
1350/050-16.0	0011	0008	1350/P100/050	0201	0053	0014	0302	0003	0007	2023
1350/050-16.5	0011	0008	1350/P125/050	0201	0053	0014	0302	0003	0007	2023
1400/050-15.0	0011	0009	1400/P050/050	0201	0053	0014	0302	0003	0007	2023
1400/050-15.5	0011	0009	1400/P075/050	0201	0053	0014	0302	0003	0007	2023
1400/050-16.0	0011	0009	1400/P100/050	0201	0053	0014	0302	0003	0007	2023
1400/050-16.5	0011	0009	1400/P125/050	0201	0053	0014	0302	0003	0007	2023
1400/050-17.0	0011	0009	1400/P150/050	0201	0053	0014	0302	0003	0007	2023

기타부품

BSF-F-	Pos. 2	Pos. 3	Pos. 4	Pos. 5	Pos. 6	Pos. 7	Pos. 8	Pos. 9	Pos. 10	Pos. 11
	BSF-E-	BSF-B-	BSF-N-F-	GH-H-S-	GH-H-F-	BSF-E-	GH-H-S-	BSF-S-	BSF-V-	GH-H-S-
1450/070-16.0	0012	0010	1450/N075/070	0202	0051	0014	0302	0004	0007	2100
1450/070-16.5	0012	0010	1450/N050/070	0202	0051	0014	0302	0004	0007	2100
1450/070-17.0	0012	0010	1450/N025/070	0202	0051	0014	0302	0004	0007	2100
1450/070-17.5	0012	0010	1450/0000/070	0202	0051	0014	0302	0004	0007	2100
1450/070-18.0	0012	0010	1450/P025/070	0202	0051	0014	0302	0004	0007	2100
1450/070-18.5	0012	0010	1450/P050/070	0202	0051	0014	0302	0004	0007	2100
1450/070-19.0	0012	0010	1450/P075/070	0202	0051	0014	0302	0004	0007	2100
1500/070-16.5	0012	0010	1500/N050/070	0202	0051	0014	0302	0004	0007	2100
1500/070-17.0	0012	0010	1500/N025/070	0202	0051	0014	0302	0004	0007	2100
1500/070-17.5	0012	0010	1500/0000/070	0202	0051	0014	0302	0004	0007	2100
1500/070-18.0	0012	0010	1500/P025/070	0202	0051	0014	0302	0004	0007	2100
1500/070-18.5	0012	0010	1500/P050/070	0202	0051	0014	0302	0004	0007	2100
1500/070-19.0	0012	0010	1500/P075/070	0202	0051	0014	0302	0004	0007	2100
1500/070-19.5	0012	0010	1500/P100/070	0202	0051	0014	0302	0004	0007	2100
1550/070-17.0	0012	0010	1550/N025/070	0202	0051	0014	0302	0004	0007	2100
1550/070-17.5	0012	0010	1550/0000/070	0202	0051	0014	0302	0004	0007	2100
1550/070-18.0	0012	0010	1550/P025/070	0202	0051	0014	0302	0004	0007	2100
1550/070-18.5	0012	0010	1550/P050/070	0202	0051	0014	0302	0004	0007	2100
1550/070-19.0	0012	0010	1550/P075/070	0202	0051	0014	0302	0004	0007	2100
1550/070-19.5	0012	0010	1550/P100/070	0202	0051	0014	0302	0004	0007	2100
1550/070-20.0	0012	0010	1550/P125/070	0202	0051	0014	0302	0004	0007	2100
1600/070-17.5	0012	0011	1600/0000/070	0202	0051	0014	0302	0004	0007	2100
1600/070-18.0	0012	0011	1600/P025/070	0202	0051	0014	0302	0004	0007	2100
1600/070-18.5	0012	0011	1600/P050/050	0202	0051	0014	0302	0004	0007	2100
1600/070-19.0	0012	0011	1600/P075/070	0202	0051	0014	0302	0004	0007	2100
1600/070-19.5	0012	0011	1600/P100/070	0202	0051	0014	0302	0004	0007	2100
1600/070-20.0	0012	0011	1600/P125/070	0202	0051	0014	0302	0004	0007	2100
1600/070-20.5	0012	0011	1600/P150/070	0202	0051	0014	0302	0004	0007	2100
1650/070-18.0	0012	0011	1650/P025/070	0202	0051	0014	0302	0004	0007	2100
1650/070-18.5	0012	0011	1650/P050/070	0202	0051	0014	0302	0004	0007	2100
1650/070-19.0	0012	0011	1650/P075/070	0202	0051	0014	0302	0004	0007	2100
1650/070-19.5	0012	0011	1650/P100/070	0202	0051	0014	0302	0004	0007	2100
1650/070-20.0	0012	0011	1650/P125/070	0202	0051	0014	0302	0004	0007	2100
1650/070-20.5	0012	0011	1650/P150/070	0202	0051	0014	0302	0004	0007	2100
1650/070-21.0	0012	0011	1650/P175/070	0202	0051	0014	0302	0004	0007	2100
1700/070-18.5	0012	0011	1700/P050/070	0202	0051	0014	0302	0004	0007	2100
1700/070-19.0	0012	0011	1700/P075/070	0202	0051	0014	0302	0004	0007	2100
1700/070-19.5	0012	0011	1700/P100/070	0202	0051	0014	0302	0004	0007	2100
1700/070-20.0	0012	0011	1700/P125/070	0202	0051	0014	0302	0004	0007	2100
1700/070-20.5	0012	0011	1700/P150/070	0202	0051	0014	0302	0004	0007	2100
1700/070-21.0	0012	0011	1700/P175/070	0202	0051	0014	0302	0004	0007	2100
1700/070-21.5	0012	0011	1700/P200/070	0202	0051	0014	0302	0004	0007	2100



## 기타부품

BSF-G-	Pos. 2	Pos. 3	Pos. 4	Pos. 5	Pos. 6	Pos. 7	Pos. 8	Pos. 9	Pos. 10	Pos. 11
	BSF-E-	BSF-B-	BSF-N-G-	GH-H-S-	GH-H-F-	BSF-E-	GH-H-S-	BSF-S-	BSF-V-	GH-H-S-
1750/070-20.0	0013	0012	1750/N100/070	0202	0051	0014	0302	0004	0008	2100
1750/070-20.5	0013	0012	1750/N075/070	0202	0051	0014	0302	0004	0008	2100
1750/070-21.0	0013	0012	1750/N050/070	0202	0051	0014	0302	0004	0008	2100
1750/070-21.5	0013	0012	1750/N025/070	0202	0051	0014	0302	0004	0008	2100
1750/070-22.0	0013	0012	1750/0000/070	0202	0051	0014	0302	0004	0008	2100
1750/070-22.5	0013	0012	1750/P025/070	0202	0051	0014	0302	0004	0008	2100
1750/070-23.0	0013	0012	1750/P050/070	0202	0051	0014	0302	0004	0008	2100
1750/070-23.5	0013	0012	1750/P075/070	0202	0051	0014	0302	0004	0008	2100
1750/070-24.0	0013	0012	1750/P100/070	0202	0051	0014	0302	0004	0008	2100
1800/070-20.5	0013	0012	1800/N075/070	0202	0051	0014	0302	0004	0008	2100
1800/070-21.0	0013	0012	1800/N050/070	0202	0051	0014	0302	0004	0008	2100
1800/070-21.5	0013	0012	1800/N025/070	0202	0051	0014	0302	0004	0008	2100
1800/070-22.0	0013	0012	1800/0000/070	0202	0051	0014	0302	0004	0008	2100
1800/070-22.5	0013	0012	1800/P025/070	0202	0051	0014	0302	0004	0008	2100
1800/070-23.0	0013	0012	1800/P050/070	0202	0051	0014	0302	0004	0008	2100
1800/070-23.5	0013	0012	1800/P075/050	0202	0051	0014	0302	0004	0008	2100
1800/070-24.0	0013	0012	1800/P100/070	0202	0051	0014	0302	0004	0008	2100
1800/070-24.5	0013	0012	1800/P125/070	0202	0051	0014	0302	0004	0008	2100
1850/070-21.0	0013	0012	1850/N050/070	0202	0051	0014	0302	0004	0008	2100
1850/070-21.5	0013	0012	1850/N025/070	0202	0051	0014	0302	0004	0008	2100
1850/070-22.0	0013	0012	1850/0000/070	0202	0051	0014	0302	0004	0008	2100
1850/070-22.5	0013	0012	1850/P025/070	0202	0051	0014	0302	0004	0008	2100
1850/070-23.0	0013	0012	1850/P050/070	0202	0051	0014	0302	0004	0008	2100
1850/070-23.5	0013	0012	1850/P075/070	0202	0051	0014	0302	0004	0008	2100
1850/070-24.0	0013	0012	1850/P100/070	0202	0051	0014	0302	0004	0008	2100
1850/070-24.5	0013	0012	1850/P125/070	0202	0051	0014	0302	0004	0008	2100
1850/070-25.0	0013	0012	1850/P150/070	0202	0051	0014	0302	0004	0008	2100
1900/070-21.5	0013	0012	1900/N025/070	0202	0051	0014	0302	0004	0008	2100
1900/070-22.0	0013	0012	1900/0000/070	0202	0051	0014	0302	0004	0008	2100
1900/070-22.5	0013	0012	1900/P025/070	0202	0051	0014	0302	0004	0008	2100
1900/070-23.0	0013	0012	1900/P050/070	0202	0051	0014	0302	0004	0008	2100
1900/070-23.5	0013	0012	1900/P075/070	0202	0051	0014	0302	0004	0008	2100
1900/070-24.0	0013	0012	1900/P100/070	0202	0051	0014	0302	0004	0008	2100
1900/070-24.5	0013	0012	1900/P125/070	0202	0051	0014	0302	0004	0008	2100
1900/070-25.0	0013	0012	1900/P150/070	0202	0051	0014	0302	0004	0008	2100
1900/070-25.5	0013	0012	1900/P175/070	0202	0051	0014	0302	0004	0008	2100
1950/070-22.0	0013	0012	1950/0000/070	0202	0051	0014	0302	0004	0008	2100
1950/070-22.5	0013	0012	1950/P025/070	0202	0051	0014	0302	0004	0008	2100
1950/070-23.0	0013	0012	1950/P050/070	0202	0051	0014	0302	0004	0008	2100
1950/070-23.5	0013	0012	1950/P075/070	0202	0051	0014	0302	0004	0008	2100
1950/070-24.0	0013	0012	1950/P100/070	0202	0051	0014	0302	0004	0008	2100
1950/070-24.5	0013	0012	1950/P125/070	0202	0051	0014	0302	0004	0008	2100
1950/070-25.0	0013	0012	1950/P150/070	0202	0051	0014	0302	0004	0008	2100
1950/070-25.5	0013	0012	1950/P175/070	0202	0051	0014	0302	0004	0008	2100
1950/070-26.0	0013	0012	1950/P200/070	0202	0051	0014	0302	0004	0008	2100

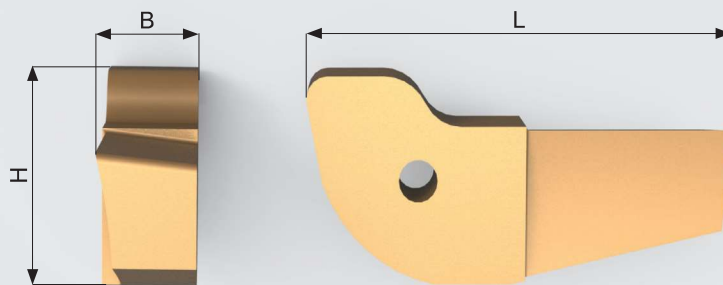
## 기타부품

BSF-G-	Pos. 2	Pos. 3	Pos. 4	Pos. 5	Pos. 6	Pos. 7	Pos. 8	Pos. 9	Pos. 10	Pos. 11
	BSF-E-	BSF-B-	BSF-N-G-	GH-H-S-	GH-H-F-	BSF-E-	GH-H-S-	BSF-S-	BSF-V-	GH-H-S-
2000/070-22.5	0013	0012	2000/P025/070	0202	0051	0014	0302	0004	0008	2100
2000/070-23.0	0013	0012	2000/P050/070	0202	0051	0014	0302	0004	0008	2100
2000/070-23.5	0013	0012	2000/P075/070	0202	0051	0014	0302	0004	0008	2100
2000/070-24.0	0013	0012	2000/P100/070	0202	0051	0014	0302	0004	0008	2100
2000/070-24.5	0013	0012	2000/P125/070	0202	0051	0014	0302	0004	0008	2100
2000/070-25.0	0013	0012	2000/P150/070	0202	0051	0014	0302	0004	0008	2100
2000/070-25.5	0013	0012	2000/P175/070	0202	0051	0014	0302	0004	0008	2100
2000/070-26.0	0013	0012	2000/P200/070	0202	0051	0014	0302	0004	0008	2100
2000/070-26.5	0013	0012	2000/P225/070	0202	0051	0014	0302	0004	0008	2100
2050/070-23.0	0013	0012	2050/P050/070	0202	0051	0014	0302	0004	0008	2100
2050/070-23.5	0013	0012	2050/P075/070	0202	0051	0014	0302	0004	0008	2100
2050/070-24.0	0013	0012	2050/P100/070	0202	0051	0014	0302	0004	0008	2100
2050/070-24.5	0013	0012	2050/P125/070	0202	0051	0014	0302	0004	0008	2100
2050/070-25.0	0013	0012	2050/P150/070	0202	0051	0014	0302	0004	0008	2100
2050/070-25.5	0013	0012	2050/P175/070	0202	0051	0014	0302	0004	0008	2100
2050/070-26.0	0013	0012	2050/P200/070	0202	0051	0014	0302	0004	0008	2100
2050/070-26.5	0013	0012	2050/P225/070	0202	0051	0014	0302	0004	0008	2100
2050/070-27.0	0013	0012	2050/P250/070	0202	0051	0014	0302	0004	0008	2100
2100/070-23.5	0013	0013	2100/P075/070	0202	0051	0014	0302	0004	0008	2100
2100/070-24.0	0013	0013	2100/P100/070	0202	0051	0014	0302	0004	0008	2100
2100/070-24.5	0013	0013	2100/P125/070	0202	0051	0014	0302	0004	0008	2100
2100/070-25.0	0013	0013	2100/P150/070	0202	0051	0014	0302	0004	0008	2100
2100/070-25.5	0013	0013	2100/P175/070	0202	0051	0014	0302	0004	0008	2100
2100/070-26.0	0013	0013	2100/P200/070	0202	0051	0014	0302	0004	0008	2100
2100/070-26.5	0013	0013	2100/P225/070	0202	0051	0014	0302	0004	0008	2100
2100/070-27.0	0013	0013	2100/P250/070	0202	0051	0014	0302	0004	0008	2100
2100/070-27.5	0013	0013	2100/P275/070	0202	0051	0014	0302	0004	0008	2100

※ 추천:

본사 홈페이지([www.heule.com](http://www.heule.com))의 BSF TOOL SELECTOR 을 통해 올바른 공구 및 블레이드를 보다 쉽게 선정할 수 있습니다.





Blade Part No.	Length L	Width B	Height H
BSF-M-A-1A-3.0	7.70	2.00	4.50
BSF-M-A-1A-4.5	8.40	2.00	4.50
BSF-M-A-1A-6.0	9.20	2.00	4.50
BSF-M-A-1A-7.5	9.90	2.00	4.50
BSF-M-A-1A-9.0	10.70	2.00	4.50
BSF-M-B-1A-3.5	8.90	2.50	5.50
BSF-M-B-1A-5.0	9.60	2.50	5.50
BSF-M-B-1A-6.5	10.40	2.50	5.50
BSF-M-B-1A-8.0	11.10	2.50	5.50
BSF-M-B-1A-9.5	11.90	2.50	5.50
BSF-M-B-1A-11.0	12.70	2.50	5.50
BSF-M-C-1A-4.0	10.80	3.00	6.50
BSF-M-C-1A-5.5	11.60	3.00	6.50
BSF-M-C-1A-7.0	12.30	3.00	6.50
BSF-M-C-1A-8.5	13.10	3.00	6.50
BSF-M-C-1A-10.0	13.80	3.00	6.50
BSF-M-C-1A-11.5	14.60	3.00	6.50
BSF-M-C-1A-13.0	15.30	3.00	6.50
BSF-M-D-1A-4.5	12.50	3.50	7.25
BSF-M-D-1A-7.0	13.80	3.50	7.25
BSF-M-D-1A-9.5	15.00	3.50	7.25
BSF-M-D-1A-12.0	16.30	3.50	7.25
BSF-M-D-1A-14.5	17.50	3.50	7.25
BSF-M-E-1A-5.0	14.30	4.50	8.50
BSF-M-E-1A-7.5	15.50	4.50	8.50
BSF-M-E-1A-10.0	16.80	4.50	8.50
BSF-M-E-1A-12.5	18.10	4.50	8.50
BSF-M-E-1A-15.0	19.30	4.50	8.50
BSF-M-E-1A-17.5	20.60	4.50	8.50
BSF-M-F-1A-5.5	17.20	5.00	10.00
BSF-M-F-1A-9.0	19.00	5.00	10.00
BSF-M-F-1A-12.5	20.80	5.00	10.00
BSF-M-F-1A-16.0	22.60	5.00	10.00
BSF-M-F-1A-19.5	24.30	5.00	10.00
BSF-M-G-1A-6.0	20.80	6.00	12.00
BSF-M-G-1A-10.5	23.10	6.00	12.00
BSF-M-G-1A-15.0	25.40	6.00	12.00
BSF-M-G-1A-19.5	27.70	6.00	12.00
BSF-M-G-1A-24.0	29.90	6.00	12.00

## FAQ BSF

질문	해결책
블레이드가 스피들의 멈춤 동작 후 (수직 위치) 자동으로 펼쳐집니다. 괜찮은 건가요?	네, BSF 는 블레이드가 자동으로 펼쳐지도록 설계되었습니다. 그럼에도 불구하고 가공에 맞는 정해진 공정 스피드를 따라야 됩니다.
가공 후 카운터 보어가 사라졌습니다.	작업 속도를 올바르게 프로그래밍하셨나요? 블레이드에 오염물이 붙어있는지 확인해 주십시오. 그럴 경우, 블레이드를 분리하여 블레이드 하우징의 윈도우와 블레이드를 닦아주시기 바랍니다.
스플릿 핀 장착할 때 방향이 중요한가요?	아닙니다.
보어 홀 공차는 H7입니다. BSF 공구가 보어를 손상시킬까요?	네, BSF는 단일 블레이드 공구입니다. 이 경우 더 작은 보어 경을 가진 카운터 보어를 추천합니다.
열박음척 시스템에서 BSF 공구를 지지하는 게 가능한가요?	아니요, 샤크 및 다른 BSF 품목들은 스틸로 제작됩니다. 이 품목들은 열박음척 시스템에 흔히 사용되는 소재인 초경과 같은 다른 수축 한도가 있습니다.
블레이드 하우징이 3개의 클램핑 스크류로 고정되어있습니다. 권장되는 고정 절차가 있습니까?	아니요, 블레이드 하우징은 어느 포지션에서든 설치하실 수 있습니다.
절삭유 여과는 꼭 필요한가요?	네, 절삭유는 가능하다면 25micron 필터로 여과되어야 합니다.
공구는 20bar 아래의 절삭유 압력에서도 작동합니까?	가능할 수 도있지만, 모든 어플리케이션은 개별적으로 확인해야 합니다.
가공중, 내부 절삭유 공급이 가능합니까?	네, 그러나 블레이드가 풀 커팅 모드 일 때만 가능합니다.