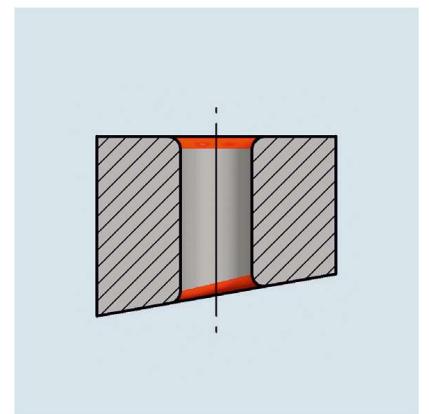
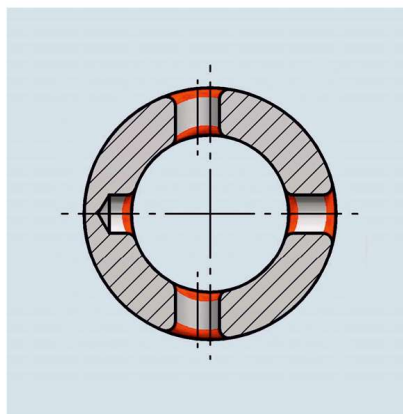
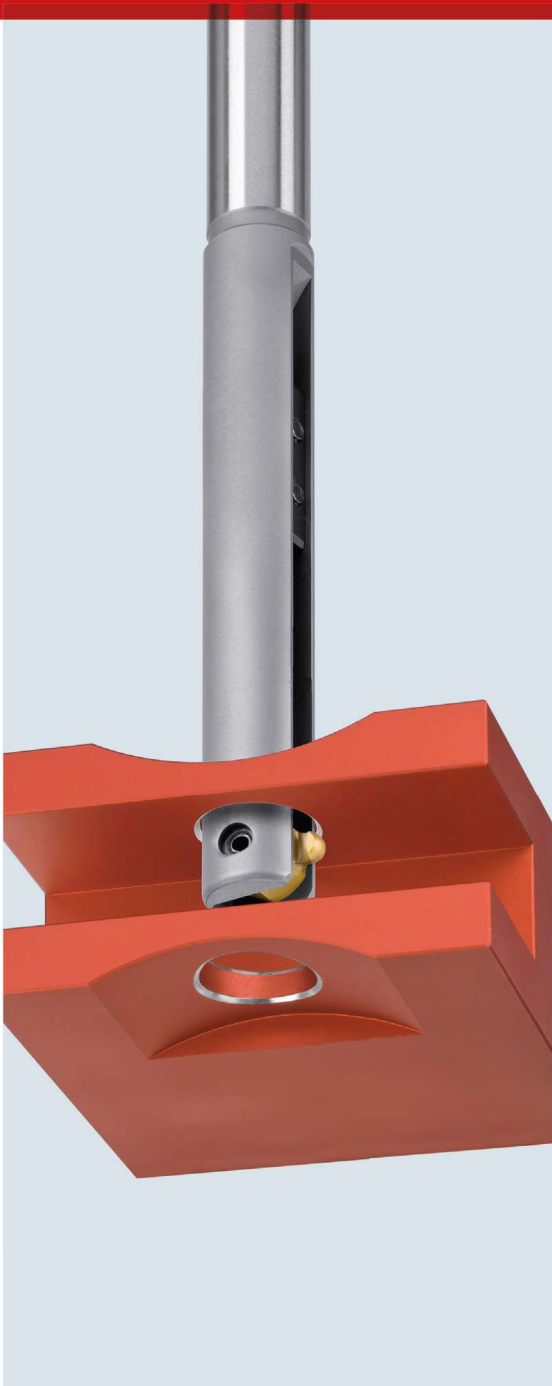


COFA

Gleichmässiges beidseitiges Entgraten von ebenen und unebenen Bohrungskanten in einem Arbeitsgang.



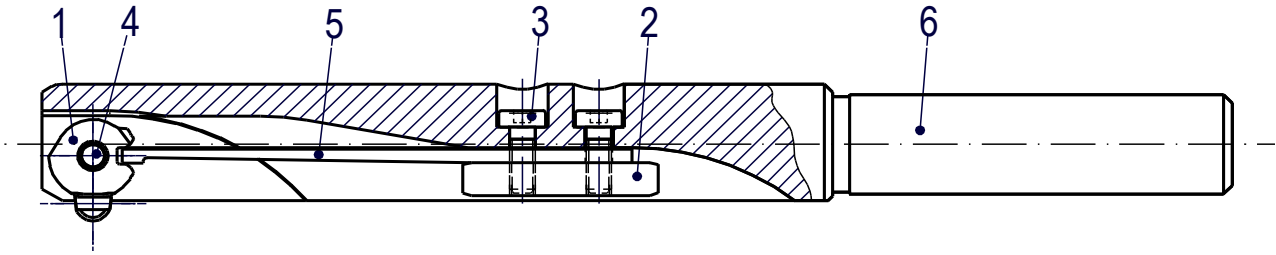
Inhaltsverzeichnis

1	Werkzeugbeschreibung.....	1
2	Werkzeugauswahl	2
3	Maximale Unebenheit mit Standardmessern.....	3
4	Montage des COFA Messers	4
5	Montage der COFA4M/5M Feder	7
6	COFA Schnittdaten.....	8
7	COFA Arbeitsablauf / Programmierhinweise	9
8	COFA Entgratwerkzeug.....	10
9	Messer für COFA Werkzeuge	17
10	COFA – Federn	19
11	COFA Kasette.....	21
12	AV-Schaft (Antivibrations-Schaft).....	23
13	Fehler, wie beheben	24

List of contents

1	Tool Description.....	1
2	Tool selection	2
3	Maximum unevenness with standard blades.....	3
4	Assembling of the COFA blade	4
5	Assembling of the COFA4M/5M spring	7
6	COFA Cutting data	8
7	COFA Sequence of operation / Programming information	9
8	COFA Deburring Tool.....	10
9	Blades for COFA Tools.....	17
10	COFA springs	19
11	COFA Cassette	21
12	AV-shank (Anti-vibration shank)	23
13	Operational faults, how to rectify	24

1 Werkzeugbeschreibung / Tool Description



Pos.	Beschreibung	Description
1	COFA Messer in Hartmetall	COFA blade in carbide
2	Klemmleiste	Fixing strip
3	Schraube	Screw
4	Achse / Schwerspannstift geschliffen	Axle / Rollpin ground
5	Biegefeder	Bending spring
6	Grundkörper	Tool body

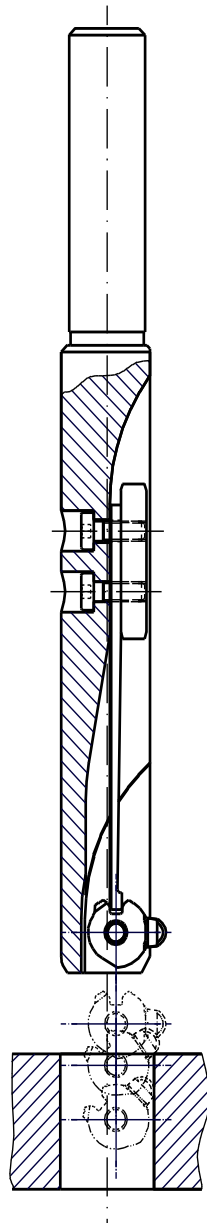
Die COFA Entwicklung von HEULE ist das Resultat jahrelanger Erfahrung im Bereich der Entgrattechnologie. Das COFA Entgratwerkzeug bietet sowohl HEULE Qualität als auch die Vorzüge eines kostengünstigen und einfachen Universalwerkzeuges.

Wie alle HEULE Präzisionswerkzeuge erlaubt auch das COFA Entgratwerkzeug die Bearbeitung von Bohrungen, vor- und rückwärts in einem Arbeitsgang, ohne das Werkstück zu drehen oder die Spindeldrehrichtung zu ändern.

Was das COFA Werkzeug eindeutig von Konkurrenzprodukten abhebt, ist die Möglichkeit, auch **unebene Bohrkanten** einfach zu entgraten. Die einzigartige Technologie dieses einschneidigen Werkzeuges erlaubt sogar die gleichmässige Entgratung von durchgehenden Querbohrungen an Rohren, was in dieser Art einmalig auf dem Markt ist.

Arbeitsweise: Das Messer des COFA Entgratwerkzeuges folgt der Bohrkante, um dann mit zunehmendem Eindringen in die Bohrung abzukippen. So ergibt sich an der Bohrkante eine radiusförmige Oberfläche mit einer gleichmässigen Entgratung.

Die einmalige Geometrie des austauschbaren COFA Messers macht eine wirtschaftliche und zuverlässige Entgratung, speziell auch an unebenen Bohrkanten, erst möglich.



The COFA development from HEULE is a result of many years of experience in the field of deburring technology. The COFA tool offers HEULE quality as well as a low cost and is an easy to use general purpose deburring tool.

Like all HEULE precision tools the COFA deburring tool allows the machining of holes forward and backward in a single work operation without turning the workpiece around or changing spindle rotation direction.

What distinguishes the COFA tool clearly from competitor products is its particular ability to easily deburr holes **on irregular surfaces**. The unique technology of this single bladed tool allows the consistent deburring of penetrating cross holes in tubes which till now was unavailable.

Working principle: The blade of the COFA tool follows the contour of the hole edge increasing its cutting action as it enters. The result is a radius shaped surface at the hole edge with regular deburring.

The unique blade geometry of the replaceable COFA insert enables many holes, especially in uneven surfaces to be deburred efficiently and reliably.

2 Werkzeugauswahl / Tool selection

Werkzeugbezeichnung:

z.B. COFA12 / Ø15 / W

Werkzeugtyp / Werkzeuggrösse / Federindex

Werkzeugtyp:

Innerhalb eines Werkzeugtypes sind verschiedene Werkzeuggrössen erhältlich. Gleiche Werkzeugtypen haben gleiche Messergrösse.

Für Werkzeuge oder Grundkörper mit Weldon-(HB) oder Whistle-Notch-Schaft (HE) zur Bestellnummer -HB oder HE hinzufügen.

Werkzeuggrösse:

Die Werkzeuggrösse definiert den Mindestbohrdurchmesser des jeweiligen Werkzeuges. Werkzeugdurchmesser und Entgratdurchmesser sind aus den Tabellen ersichtlich.

Federindex:

Abhängig von den zu bearbeitenden Werkstoffen sind die Werkzeuge mit verschiedenen Federkräften erhältlich. Die Werkzeuge können durch einfaches Wechseln der Feder umgebaut werden.

→ Empfehlungen: siehe Seite 19

Wird ein Werkzeug in einer grösseren Bohrung eingesetzt als die Werkzeuggrösse anzeigt, resultiert eine entsprechend kleinere Entgratfase, da der Entgratdurchmesser derselben Werkzeuggrösse konstant ist. Dies ist in den meisten Fällen zulässig oder sogar wünschenswert.

Beispiel:

Werkzeuggrösse: COFA12 / Ø15 / ...
Bohrungs-Ø: 15.0mm
Entgratdurchmesser: **16.4mm**
Fase: ca. **0.7mm**

Werkzeuggrösse: COFA12 / Ø15 / ...
Bohrungs-Ø: 15.6mm
Entgratdurchmesser: **16.4mm**
Fase: ca. **0.4mm**

Empfehlung

Die Werkzeuggrösse ist so zu wählen, dass die Entgratfase nur so gross wie notwendig erzeugt wird.

Tool description:

e.g. COFA12 / Ø15 / W

Tool type / Tool size / Spring index

Tool type:

Within one tool type different tool sizes are available. Same tool types have same blade size.

For tools or tool bodies with weldon shank (HB or whistle notch shank (HE), add -HB or -HE to the order no.

Tool size:

The tool size defines the minimum hole diameter of the corresponding tool. Size diameter and deburr diameter can be learned from the tables.

Spring index:

Depending on the material which has to be machined, the tools are available with different spring forces. The tools can be modified by simply changing the spring.

→ Recommendations: see page 19

If the tool is used in a larger hole than showed by the tool size, the deburr chamfer becomes smaller by that, as the deburr diameter of the same tool size is constant. In most cases this is acceptable, even desirable.

Example:

Tool size: COFA12 / Ø15 / ...
Hole dia.: 15.0mm
Deburr dia.: **16.4mm**
Chamfer: approx. **0.7mm**

Tool size: COFA12 / Ø15 / ...
Hole dia.: 15.6mm
Deburr dia.: **16.4mm**
Chamfer: approx. **0.4mm**

Recommendation

Chose the tool size in a way that the produced deburring is only as large as necessary.

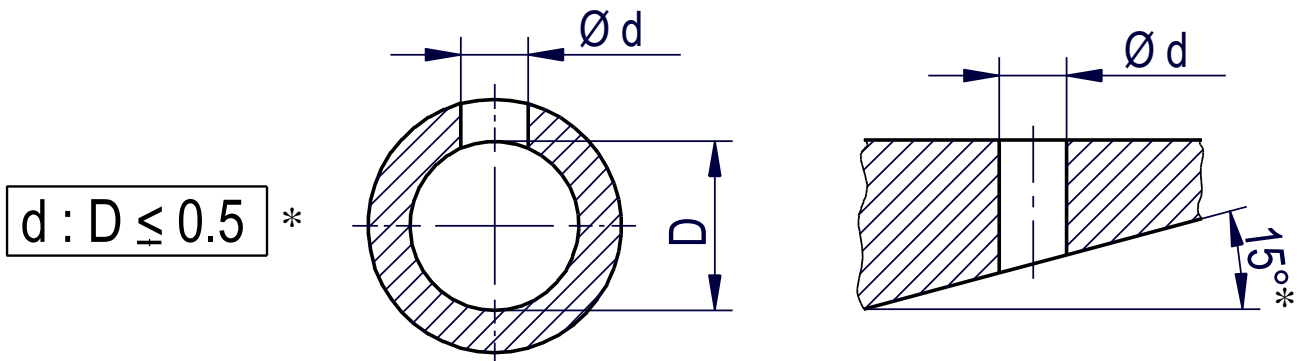
Bestellbeispiele

Bestell-Nr.:	
Werkzeugtyp / Werkzeuggrösse / Federindex	
<u>Vorgaben:</u>	Bohrungs-Ø: 14.6mm / Grauguss
<u>Bestell-Nr.:</u>	COFA12 / Ø14.0 / H (Entgrat-Ø: 15.4 / Fase: ca. 0.4)
oder	
<u>Vorgaben:</u>	Bohrungs-Ø: 15.9mm / Aluminium
<u>Bestell-Nr.:</u>	COFA12 / Ø15.5 / W (Entgrat-Ø: 16.9 / Fase: ca. 0.5)

Ordering examples

Order No.:	
Tool type / Tool size / Spring index	
<u>Given:</u>	Hole dia.: 14.6mm / Grey cast
<u>Order No.:</u>	COFA12 / dia. 14.0 / H (Deburr Ø: 15.4/Chamfer: approx. 0.4)
or	
<u>Given:</u>	Hole dia.: 15.9mm / Aluminium
<u>Order No.:</u>	COFA12 / dia. 15.5 / W (Deburr Ø: 16.9/Chamfer: approx. 0.5)

3 Maximale Unebenheit mit Standardmessern/ Maximum unevenness with standard blades



Das maximale Durchmesser Verhältnis ($d:D$) liegt bei 0.5. Dies entspricht auch in etwa einer schrägen Fläche von ca. 15°.
Bei Durchmesser Verhältnissen ($d:D$) grösser als 0.5, respektive Flächenschrägen grösser als 15°, kann erst ein Versuch zeigen, ob die Anwendung mit dem COFA Entgratwerkzeug erfolgreich gelöst werden kann.

* Grössere Unebenheiten sind auf Anfrage möglich (Verwendung von Sondermessern)

Schnittwerte bei unebenen Bohrungskanten:

- Drehzahl: reduzieren
- Vorschub: belassen

The maximum diameter ratio ($d:D$) is at 0.5. This corresponds also approximately with a sloping surface of about 15°.
In case of diameter ratios ($d:D$) larger than 0.5, i.e. sloping surfaces larger than 15°, only a trial can prove whether the application can be solved successfully with a COFA deburring tool.

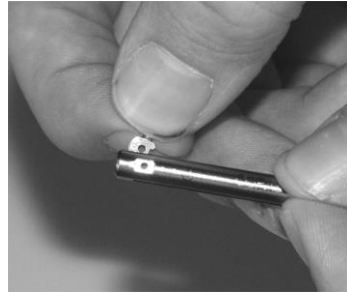

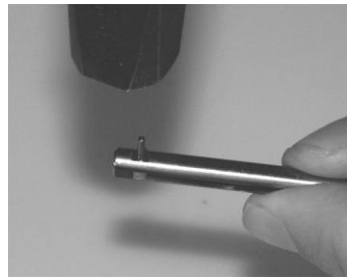

* Bigger unevenness is possible on request (Use of special blades)

Cutting data in case of uneven bore edges:


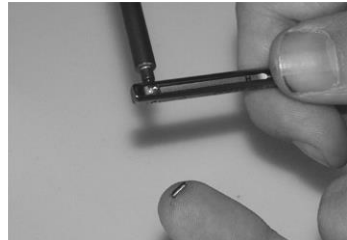
- Speed: to be reduced
- Feed: keep constant

4 Montage des COFA Messers / Assembling of the COFA blade


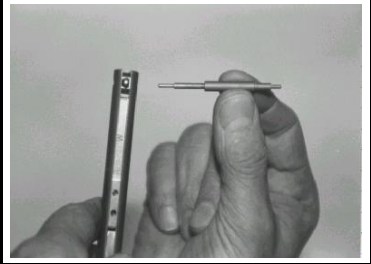
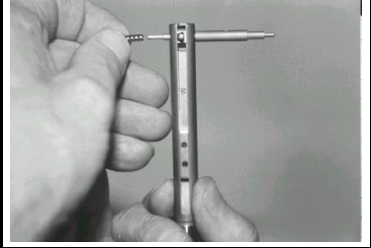
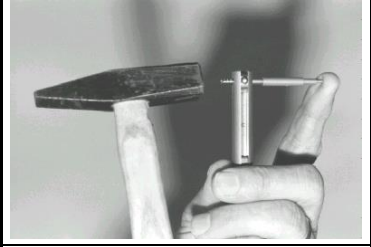
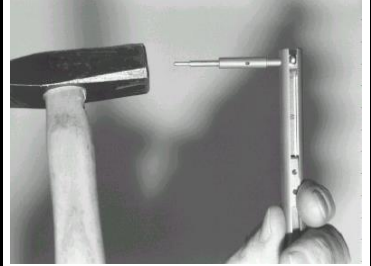
4.1 Montage der COFA4M/5M Messer Assembling of the COFA4M/5M blades

<p>1. COFA Messer in das Werkzeug einsetzen mit der Federöffnung (Messernute) zur Feder => beachten Sie die Markierungen auf dem Werkzeugkörper</p>		<p>1. Insert the COFA blade into the tool with notch (blade groove) towards the spring => note the marks illustrated on the tool body</p>
<p>2. Den Montagestift mit der langen Seite durch die Bohrung fahren und das Messer zentrieren.</p>		<p>2. Push the long side of the assembly pin through the hole and center the blade.</p>
<p>3. Den Spannstift von der Gegenseite her, mit der Seite ohne Schlitz voraus, von Hand einführen und somit den Montagestift gleichzeitig herausdrücken, bis der Spannstift nur noch 1-2mm vorsteht</p>		<p>3. Push the rollpin (with the side without groove) from the opposite side manually into the bore while the assembly pin is moving out at the same time – 1-2mm can stay outside.</p>
<p>4. Mit einem kleinen Hammer vorsichtig den Spannstift einschlagen, bis dieser mit dem Grundkörper bündig ist (beidseitig).</p>		<p>4. Press the rollpin carefully into the tool by using a hammer (when necessary) till the pin is even with the tool body. The rollpin may not look out on both side.</p>

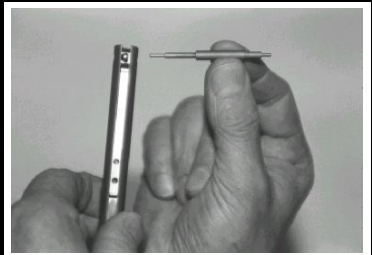
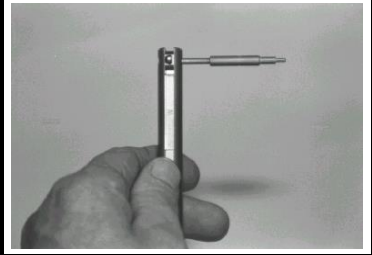
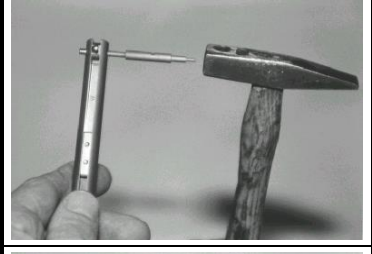
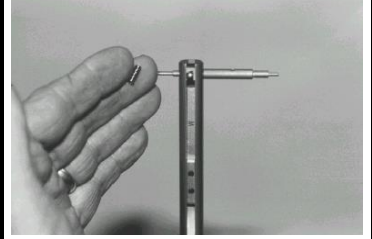
4.2 Demontage des COFA4M/5M Messers Dismantling of the COFA4M/5M blades

<p>1. Den Spannstift von der Seite ohne Schlitz mit dem Montagestift vorsichtig aus der Bohrung drücken, falls nötig mit dem Hammer nachhelfen.</p>		<p>1. Press the rollpin from the side without groove carefully out of the tool body by using the assembly pin – if necessary by using the hammer too.</p>
<p>2. Das Messer herausnehmen. Bei jedem Messerwechsel von COFA4M und COFA5M muss ein <u>neuer</u> Spannstift verwendet werden</p>		<p>2. Remove the blade. For every blade change of COFA4M and COFA5M you must take a <u>new</u> roll pin</p>

4.3 Montage der COFA6/8/12 Messer/Assembling of the COFA6/8/12 blade

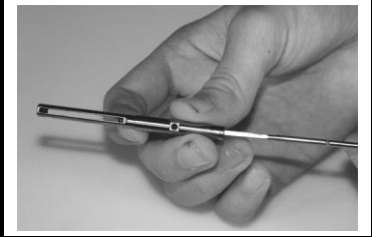
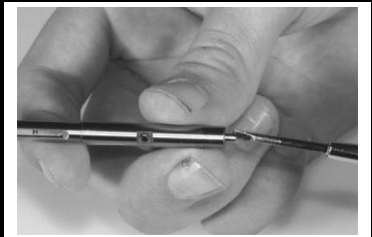
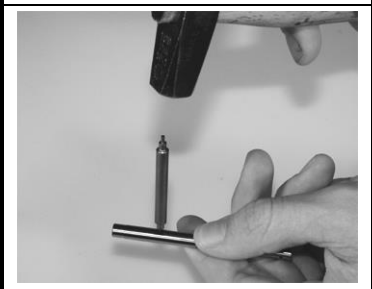
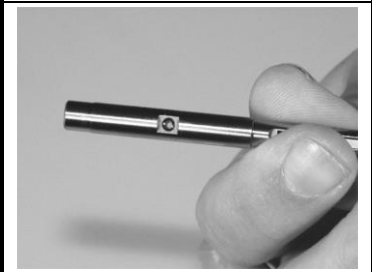
<p>1. COFA Messer in das Werkzeug einsetzen</p> <ul style="list-style-type: none">- Federöffnung (Messernute) zur Feder		<p>1. Insert the COFA blade into the tool</p> <ul style="list-style-type: none">- Notch side (blade groove) towards the spring
<p>2. Montagestift mit der <u>langen</u> Seite durch die Bohrung fahren und Messer zentrieren (auf der rechten Seite des Werkzeuges, gemäss Bild).</p>		<p>2. Push the <u>long</u> side of the assembly pin through the hole and center the blade (on the right side of the tool, as shown).</p>
<p>3. Den Schwerspannstift über den Montagestift schieben. Der Montagestift führt und zentriert den Schwerspannstift und das Messer.</p>		<p>3. Push the rollpin over the assembly pin. The assembly pin guides and centres both the rollpin and the blade.</p>
<p>4. Den Schwerspannstift ins Werkzeug eintreiben.</p>		<p>4. Press the rollpin into the tool.</p>
<p>5. Montagestift herausnehmen und mit der <u>kurzen</u> Seite <u>links</u> ins Werkzeug schieben. Dann den Schwerspannstift bis zum Anschlag ins Werkzeug treiben.</p>		<p>5. Take the assembly pin out and insert its <u>short</u> part into the <u>left</u> side of the tool. Then, by striking the assembly pin, push the rollpin until it stops into the tool.</p>

4.4 Demontage der COFA6/8/12 Messer Dismantling of the COFA6/8/12 blade


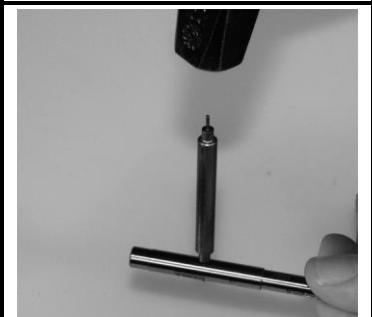
<p>1. Den Montagestift so positionieren, dass die längere Seite zum Werkzeug hin zeigt.</p>		<p>1. Position the assembly pin in a way that the longer side points to the tool.</p>
<p>2. Montagestift in die Bohrung des Schwerspannstifts stecken.</p>		<p>2. Insert the assembly pin in the hole of the rollpin.</p>
<p>3. Den Schwerspannstift her austreiben.</p>		<p>3. Press the rollpin out.</p>
<p>4. Schwerspannstift aufbewahren und das Messer herausnehmen. Ist der Schwerspannstift in einwandfreiem Zustand, kann er wieder verwendet werden</p>		<p>4. Keep the rollpin and remove the blade. If the rollpin in a good condition, it can be used again</p>

5 Montage der COFA4M/5M Feder Assembling of the COFA4M/5M spring

5.1 Montage der COFA4M/5M Feder Assembling of the COFA4M/5M spring

<p>1. Schieben Sie die Feder von unten in den Werkzeugkörper hinein. Die Beschriftung auf der Feder muss sichtbar sein.</p>		<p>1. Insert the spring from below into the tool body. Note that the spring index must be visible.</p>
<p>2. Richten Sie die Feder mit Hilfe eines Schraubenziehers genau auf das Querloch aus.</p>		<p>2. Use a screwdriver to adjust the spring in an exact position to the cross bore.</p>
<p>3. Setzen Sie den Schwerspannstift in die Querbohrung mit der Freistellung. Schieben Sie den Montagestift mit dem längeren Ende in den Schwerspannstift.</p>		<p>3. Put the rollpin into the cross bore with the flat. Push the long side of the assembly pin into the rollpin.</p>
<p>4. Treiben Sie den Schwerspannstift so weit in das Werkzeug, bis der Schwerspannstift bündig mit der Freistellung ist.</p>		<p>4. Press the rollpin into the tool until the rollpin is flush with the flat.</p>

5.2 Demontage der COFA4M/5M Feder Dismantling of the COFA4M/5M spring

<p>1. Stecken Sie den Montagestift mit der kürzeren Seite auf der gegenüberliegenden Seite wie auf dem Bild dargestellt ist in die Bohrung ein.</p>		<p>1. Push the assembly pin with the shorter side into the bore opposite as shown on the picture.</p>
<p>2. Treiben Sie den Schwerspannstift aus dem Werkzeug heraus und bewahren Sie ihn auf. Nun kann die Feder aus dem Werkzeugkörper entnommen werden.</p>		<p>2. Press the rollpin out of the tool and keep it. Now you can take out the spring of the tool body.</p>

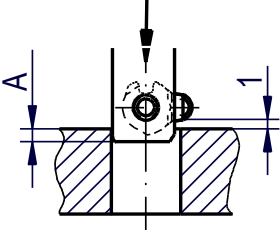
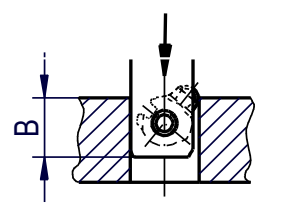
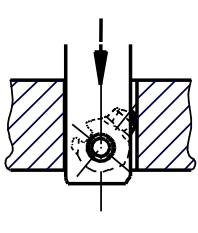
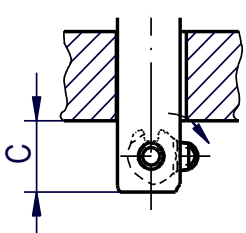
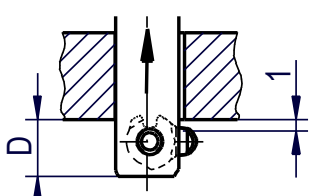
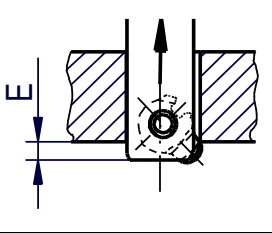
6 COFA Schnittdaten / COFA Cutting data

Richtwerte / Standard values

Werkstoff Material	Schnittgeschw. v (m/min.)		Vorschub s (mm/U)
	Speed v (m/min.)		Feed s (mm/rev.)
	HM	HSS	
Unlegierter Stahl bis 500N/mm ² Unalloyed steel up to 500N/mm ²	30 - 100	20 - 60	0.2 - 0.5
Niedrig legierter Stahl 500-950N/mm ² Low alloyed steel 500-950N/mm ²	30 - 100	20 - 60	0.2 - 0.5
Legierter Stahl über 950N/mm ² Alloyed steel above 950N/mm ²	30 - 80	20 - 50	0.2 - 0.5
Rostfreier Stahl Stainless steel	30 - 80	20 - 50	0.2 - 0.5
Grauguss bis HB 220 Grey cast iron up to HB 220	30 - 100	20 - 60	0.2 - 0.5
Kupfer-Zinn-Legierungen, Aluminium Copper tin alloys, aluminium	40 - 120	20 - 60	0.2 - 0.5

<p>Notiz: Die Schnittwerte sind abhängig von der Ueberhöhung der unebenen Bohrungskanten. (z.B. grosse Ueberhöhungen - kleine Schnittwerte)</p>	<p>Note: The cutting values are dependent on the difference between the highest and the lowest point of the uneven bore edge. (e.g. large difference - small cutting values)</p>
<p>Bei unebenen Bohrungskanten sollte generell die Drehzahl (Schnittgeschwindigkeit) des unteren Bereichs verwendet werden.</p>	<p>For uneven bore edges the number of rotation (speed) of the lower values should be used.</p>

7 COFA Arbeitsablauf / Programmierhinweise COFA Sequence of operation / Programming information

<p>1. Die Werkzeugschneide wird im Eilvorschub bis vor die obere Bohrungskante oder mögliche Gratkante positioniert.</p>		<p>1. Rapid traverse of the cutting unit of the tool above the top material surface of hole or burr. Referencing the front edge of the cutting blade.</p>
<p>2. Im Arbeitsvorschub vorwärts wird die Zerspanung an der vorderen Bohrungskante durchgeführt, bis Position B.</p>		<p>2. In forward working feed machine the top surface of the hole to position B.</p>
<p>3. Im Eilvorschub kann die Bohrung durchfahren werden, ohne die Oberfläche zu beschädigen.</p>		<p>3. Following, rapid traverse through the hole. The surface of the hole cannot be damaged.</p>
<p>4. Damit das Messer wieder ausklappt, muss um das Mass C über die hintere Bohrungs- oder Gratkante hinausgefahren werden.</p>		<p>4. In order to make the blade snap out again, the tool has to be positioned beyond the rear bore edge by measurement C.</p>
<p>5. Im Eilvorschub rückwärts kann wieder bis vor die hintere Bohrungskante oder Gratkante gefahren werden.</p>		<p>5. Travel the tool in back rapid feed below the rear material surface of hole or burr.</p>
<p>6. Im Arbeitsvorschub rückwärts wird die Zerspanung durchgeführt, bis Position E.</p>		<p>6. In back working feed the backward deburring is executed until position E.</p>

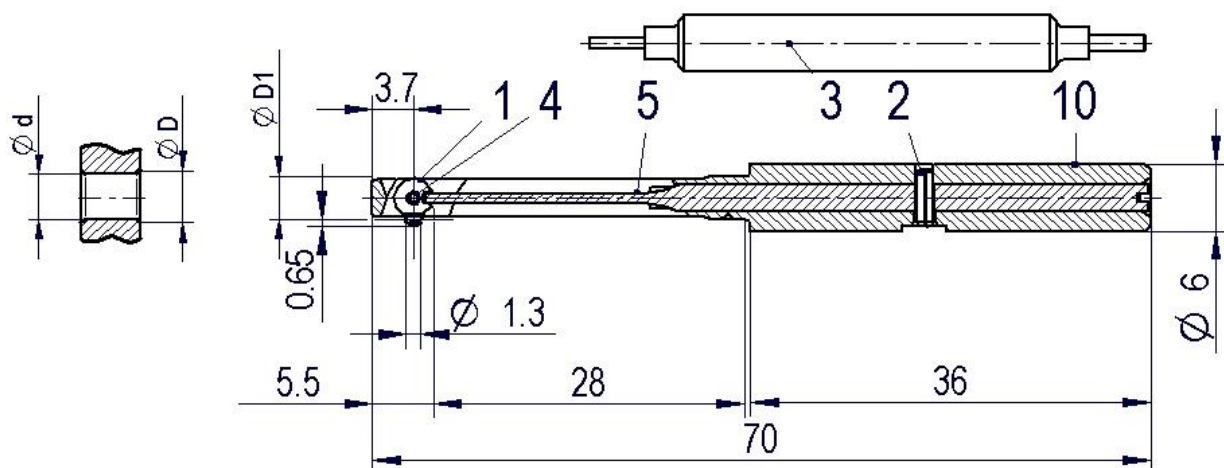
ACHTUNG: Bei **Sonderwerkzeugen** (z.B. Bohr-Kombi) muss auch das **Z-Mass** aus der entsprechenden Werkzeug-Zusammenstellzeichnung bei der Programmierung berücksichtigt werden.

ATTENTION: Working with **special tools** (e.g. drill-combi) please consider as well the **Z-dimension** for the programming which is indicate in the corresponding tool assembly drawing.

Werkzeugtyp / Tool type	A	B	C	D	E
COFA4M	2.0	5.5	5.5	5.3	1.8
COFA5M	2.8	7.0	6.9	6.4	2.2
COFA6	1	5.5	6	5	0.5
COFA8	1.5	7	8	6.5	0
COFA12	3	10	12	9	2

8 COFA4M Werkzeug Ø 4mm bis 5.1mm (Modulares System)

8.1 COFA4M Tool Ø 4mm to 5.1mm (Modular System)



Ersatzteile / Spare parts:

Pos.	Beschreibung	Description	Bestell-Nr.	Order No.
1	COFA4 Messer	COFA4 blade	Siehe Seite 17 / See page 17	
2	Spannstift	Pin	GH-H-S-0902	
3	Montagestift	Assembly pin	GH-C-V-0206	
4	Spannstift	Pin	GH-C-E-0819	
5	Biegefeder	Bending spring	Siehe Seite 19 / See page 19	

Werkzeugtabelle / Tool table:

Werkzeugmasse Tool measurements			Grundkörper Tool body	Komplettes Werkzeug mit Messer* Complete tool with blade*	
Bohr-Ø Bore Ø	Entgrat-Ø Deburr Ø	Werkzeug-Ø Tool Ø	Bestell-Nr. Order No.	Bestell-Nr. inkl. Federindex Order No. incl. spring index	
d	D	D1	Pos. 6	vor- und rückwärts schneidend front and back cutting	nur rückwärts schneidend back only cutting
4.0-4.1	4.5	3.9	GH-C-G-0460	COFA4M / Ø4.0 / ...	COFA4MB / Ø4.0 / ...
4.1-4.2	4.6	4.0	GH-C-G-0461	COFA4M / Ø4.1 / ...	COFA4MB / Ø4.1 / ...
4.2-4.3	4.7	4.1	GH-C-G-0462	COFA4M / Ø4.2 / ...	COFA4MB / Ø4.2 / ...
4.3-4.4	4.8	4.2	GH-C-G-0463	COFA4M / Ø4.3 / ...	COFA4MB / Ø4.3 / ...
4.4-4.5	4.9	4.3	GH-C-G-0464	COFA4M / Ø4.4 / ...	COFA4MB / Ø4.4 / ...
4.5-4.6	5.0	4.4	GH-C-G-0465	COFA4M / Ø4.5 / ...	COFA4MB / Ø4.5 / ...
4.6-4.7	5.1	4.5	GH-C-G-0466	COFA4M / Ø4.6 / ...	COFA4MB / Ø4.6 / ...
4.7-4.8	5.2	4.6	GH-C-G-0467	COFA4M / Ø4.7 / ...	COFA4MB / Ø4.7 / ...
4.8-4.9	5.3	4.7	GH-C-G-0468	COFA4M / Ø4.8 / ...	COFA4MB / Ø4.8 / ...
4.9-5.0	5.4	4.8	GH-C-G-0469	COFA4M / Ø4.9 / ...	COFA4MB / Ø4.9 / ...
5.0-5.1	5.5	4.9	GH-C-G-0470	COFA4M / Ø5.0 / ...	COFA4MB / Ø5.0 / ...

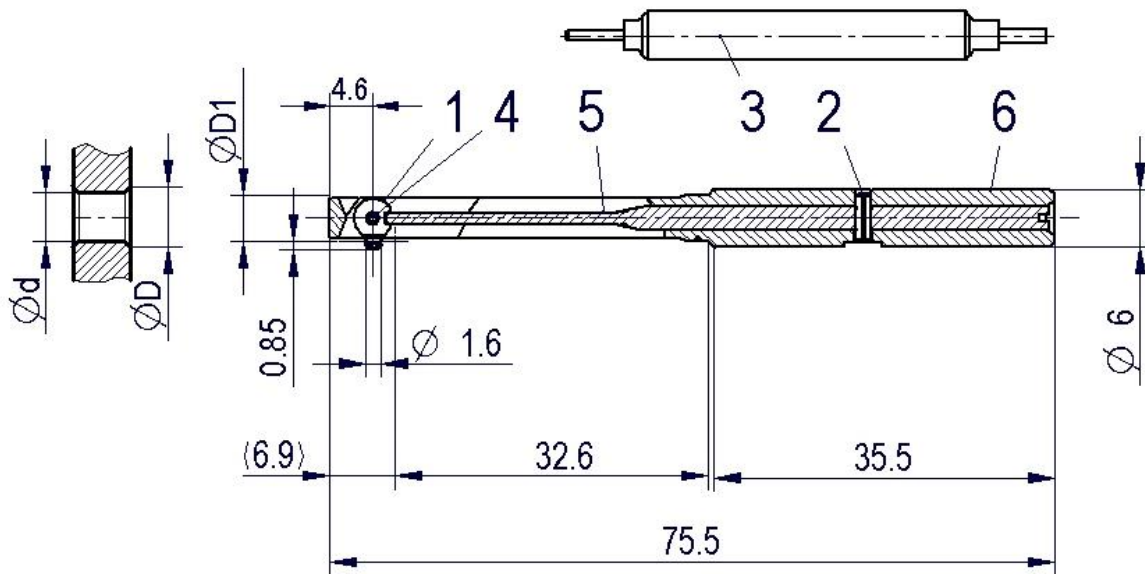
Für Werkzeuge oder Grundkörper mit Weldon- (HB) oder Whistle-Notch-Schaft (HE) zur Bestellnummer -HB oder HE hinzufügen.

* Für Werkzeuge ohne Messer zur Bestellnummer -OM hinzufügen
Messer separat bestellen siehe Seite 17

For tools or tool bodies with weldon shank (HB) or whistle notch shank (HE), add -HB or -HE to the order no.

* For tools without blade add -OM to the order no.
Order blade separately see page 17

8.2 COFA5M Werkzeug Ø 5mm bis 6.1mm (Modulares System) COFA5M Tool Ø 5mm to 6.1mm (Modular System)



Ersatzteile / Spare parts:

Pos.	Beschreibung	Description	Bestell-Nr.	Order No.
1	COFA5 Messer	COFA5 blade	Siehe Seite 17 / See page 17	
2	Spannstift	Pin	GH-H-S-0902	
3	Montagestift	Assembly pin	GH-C-V-0211	
4	Spannstift	Pin	GH-C-E-0820	
5	Biegefeder	Bending spring	Siehe Seite 19/ See page 19	

Werkzeugtabelle / Tool table:

Werkzeugmasse Tool measurements			Grundkörper Tool body	Komplettes Werkzeug mit Messer* Complete tool with blade*	
Bohr-Ø Bore Ø	Entgrat-Ø Deburr Ø	Werkzeug-Ø Tool Ø	Bestell-Nr. Order No.	Bestell-Nr. Inkl. Federindex Order No. incl. Spring index	
d	D	D1	Pos. 6	vor- und rückwärts schneidend front and back cutting	nur rückwärts schneidend back only cutting
5.0-5.1	5.7	4.9	GH-C-G-0560	COFA5M / Ø5.0 / ...	COFA5MB / Ø5.0 / ...
5.1-5.2	5.8	5.0	GH-C-G-0561	COFA5M / Ø5.1 / ...	COFA5MB / Ø5.1 / ...
5.2-5.3	5.9	5.1	GH-C-G-0562	COFA5M / Ø5.2 / ...	COFA5MB / Ø5.2 / ...
5.3-5.4	6.0	5.2	GH-C-G-0563	COFA5M / Ø5.3 / ...	COFA5MB / Ø5.3 / ...
5.4-5.5	6.1	5.3	GH-C-G-0564	COFA5M / Ø5.4 / ...	COFA5MB / Ø5.4 / ...
5.5-5.6	6.2	5.4	GH-C-G-0565	COFA5M / Ø5.5 / ...	COFA5MB / Ø5.5 / ...
5.6-5.7	6.3	5.5	GH-C-G-0566	COFA5M / Ø5.6 / ...	COFA5MB / Ø5.6 / ...
5.7-5.8	6.4	5.6	GH-C-G-0567	COFA5M / Ø5.7 / ...	COFA5MB / Ø5.7 / ...
5.8-5.9	6.5	5.7	GH-C-G-0568	COFA5M / Ø5.8 / ...	COFA5MB / Ø5.8 / ...
5.9-6.0	6.6	5.8	GH-C-G-0569	COFA5M / Ø5.9 / ...	COFA5MB / Ø5.9 / ...
6.0-6.1	6.7	5.9	GH-C-G-0570	COFA5M / Ø6.0 / ...	COFA5MB / Ø6.0 / ...

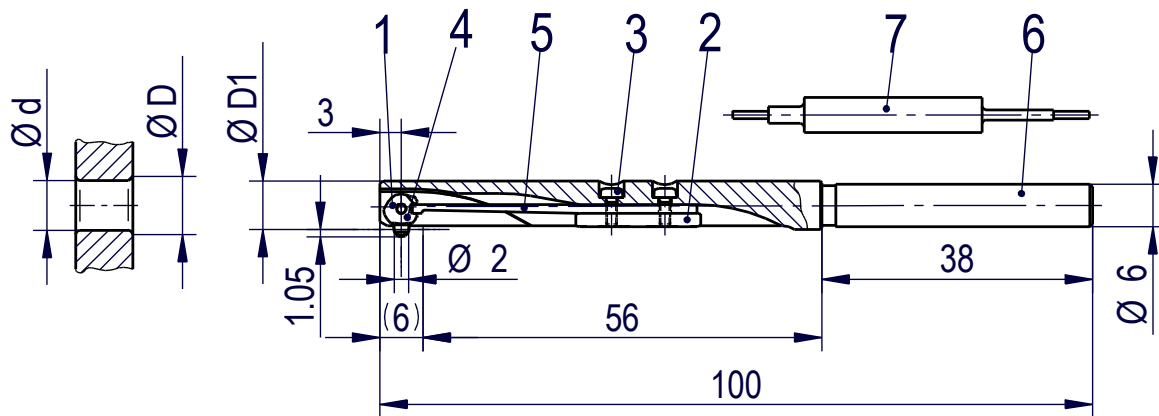
Für Werkzeuge oder Grundkörper mit Weldon- (HB) oder Whistle-Notch-Schaft (HE) zur Bestellnummer –HB oder HE hinzufügen.

* Für Werkzeuge ohne Messer zur Bestellnummer –OM hinzufügen
Messer separate bestellen siehe Seite 17

For tools or tool bodies with weldon shank (HB) or whistle notch shank (HE), add –HB or –HE to the order no.

* For tools without blade add –OM to the order no.
Order blade separately see page 17

8.3 COFA6 Werkzeug Ø 6mm bis 8.7mm COFA6 Tool Ø 6mm to 8.7mm



Ersatzteile / Spare parts:

Pos.	Beschreibung	Description	Bestell-Nr.	Order No.
1	COFA6 Messer	COFA6 blade	Siehe Seite 18 / See page 18	
2	Klemmleiste	Fixing strip	GH-C-E-0812	
3	Torxschraube T5	Torx screw T5	GH-H-S-0803	
	Schlüssel zu Pos.3*	Wrench for pos.3*	GH-H-S-2006	
4	Schwerspannstift	Rollpin	GH-C-E-0811	
5	Biegefeder	Bending spring	Siehe Seite 19 / See page 19	
7	Montagestift	Assembly pin	GH-C-V-0126	

*Schlüssel zu Pos. 3 nicht im Lieferumfang enthalten

*Wrenches for pos. 3 to be ordered separately

Werkzeugtabelle / Tool table:

Werkzeugmasse Tool measurements			Grundkörper Tool body	Komplettes Werkzeug mit Messer* Complete tool with blade*	
Bohr-Ø Bore Ø	Entgrat-Ø Deburr Ø	Werkzeug-Ø Tool Ø	Bestell-Nr. Order No.	Bestell-Nr. inkl. Federindex Order No. incl. spring index	
d	D	D1	Pos. 6	vor- und rückwärts schneidend front and back cutting	nur rückwärts schneidend back only cutting
6.0-6.5	6.7	5.8	GH-C-G-0200	COFA6 / Ø6.0 / ...	COFA6B / Ø6.0 / ...
6.2-6.7	6.9	6.0	GH-C-G-0201	COFA6 / Ø6.2 / ...	COFA6B / Ø6.2 / ...
6.4-6.9	7.1	6.2	GH-C-G-0202	COFA6 / Ø6.4 / ...	COFA6B / Ø6.4 / ...
6.6-7.1	7.3	6.4	GH-C-G-0203	COFA6 / Ø6.6 / ...	COFA6B / Ø6.6 / ...
6.8-7.3	7.5	6.6	GH-C-G-0204	COFA6 / Ø6.8 / ...	COFA6B / Ø6.8 / ...
7.0-7.5	7.7	6.8	GH-C-G-0210	COFA6 / Ø7.0 / ...	COFA6B / Ø7.0 / ...
7.2-7.7	7.9	7.0	GH-C-G-0211	COFA6 / Ø7.2 / ...	COFA6B / Ø7.2 / ...
7.4-7.9	8.1	7.2	GH-C-G-0212	COFA6 / Ø7.4 / ...	COFA6B / Ø7.4 / ...
7.6-8.1	8.3	7.4	GH-C-G-0213	COFA6 / Ø7.6 / ...	COFA6B / Ø7.6 / ...
7.8-8.3	8.5	7.6	GH-C-G-0214	COFA6 / Ø7.8 / ...	COFA6B / Ø7.8 / ...
8.0-8.5	8.7	7.8	GH-C-G-0220	COFA6 / Ø8.0 / ...	COFA6B / Ø8.0 / ...
8.2-8.7	8.9	8.0	GH-C-G-0221	COFA6 / Ø8.2 / ...	COFA6B / Ø8.2 / ...

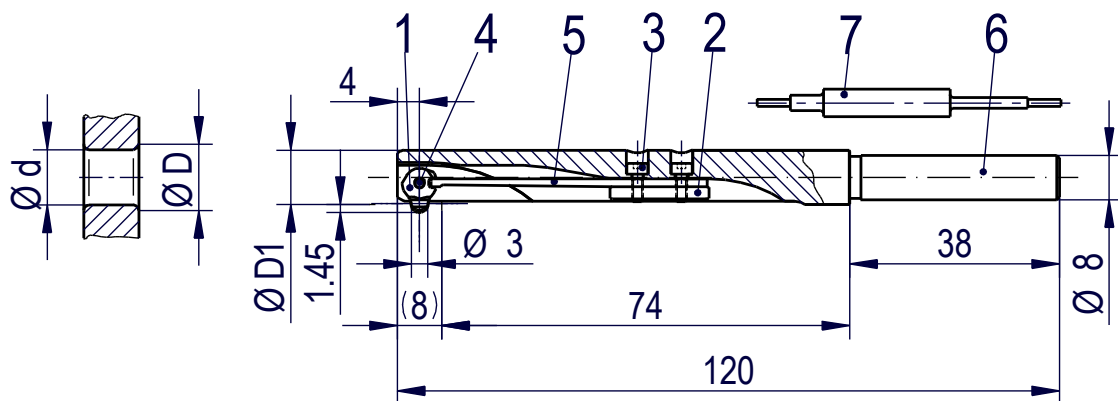
Für Werkzeuge oder Grundkörper mit Weldon- (HB) oder Whistle-Notch-Schaft (HE) zur Bestellnummer -HB oder HE hinzufügen.

For tools or tool bodies with weldon shank (HB) or whistle notch shank (HE), add -HB or -HE to the order no.

* Für Werkzeuge ohne Messer zur Bestellnummer -OM hinzufügen
Messer separat bestellen siehe Seite 18

* For tools without blade add -OM to the order no.
Order blade separately see page 18

8.4 COFA8 Werkzeug Ø 8mm bis 13.0mm COFA8 Deburring Tool Ø 8mm to 13.0mm



Ersatzteile / Spare parts:

Pos.	Beschreibung	Description	Bestell-Nr.	Order No.
1	COFA8 Messer	COFA8 blade	Siehe Seite 18 / See Page 18	
2	Klemmleiste	Fixing strip	GH-C-E-0808	
3	Zylinderschraube M2x5	Cap screw M2x5	GH-H-S-0517	
	Schlüssel zu Pos. 3*	Wrench for pos. 3*	GH-H-S-2105	
4	Schwerspannstift	Rollpin	GH-C-E-0810	
5	Biegefeder	Bending spring	Siehe Seite 19 / See Page 19	
7	Montagestift	Assembly pin	GH-C-V-0111	

*Schlüssel zu Pos. 3 nicht im Lieferumfang enthalten

*Wrenches for pos. 3 to be ordered separately

Werkzeugtabelle / Tool table:

Werkzeugmasse Tool measurements			Grundkörper Tool body	Komplettes Werkzeug mit Messer* Complete tool with blade*	
Bohr-Ø Bore Ø	Entgrat-Ø Deburr Ø	Werkzeug-Ø Tool Ø	Bestell-Nr. Order No.	Bestell-Nr. inkl. Federindex Order No. incl. spring index	
d	D	D1	Pos. 6	vor- und rückwärts schneidend front and back cutting	nur rückwärts schneidend back only cutting
8.0-8.8	9.0	7.8	GH-C-G-0300	COFA8 / Ø8.0 / ...	COFA8B / Ø8.0 / ...
8.2-9.0	9.2	8.0	GH-C-G-0301	COFA8 / Ø8.2 / ...	COFA8B / Ø8.2 / ...
8.4-9.2	9.4	8.2	GH-C-G-0302	COFA8 / Ø8.4 / ...	COFA8B / Ø8.4 / ...
8.6-9.4	9.6	8.4	GH-C-G-0303	COFA8 / Ø8.6 / ...	COFA8B / Ø8.6 / ...
8.8-9.6	9.8	8.6	GH-C-G-0304	COFA8 / Ø8.8 / ...	COFA8B / Ø8.8 / ...
9.0-9.8	10.0	8.8	GH-C-G-0310	COFA8 / Ø9.0 / ...	COFA8B / Ø9.0 / ...
9.2-10.0	10.2	9.0	GH-C-G-0311	COFA8 / Ø9.2 / ...	COFA8B / Ø9.2 / ...
9.4-10.2	10.4	9.2	GH-C-G-0312	COFA8 / Ø9.4 / ...	COFA8B / Ø9.4 / ...
9.6-10.4	10.6	9.4	GH-C-G-0313	COFA8 / Ø9.6 / ...	COFA8B / Ø9.6 / ...
9.8-10.6	10.8	9.6	GH-C-G-0314	COFA8 / Ø9.8 / ...	COFA8B / Ø9.8 / ...
10.0-10.8	11.0	9.8	GH-C-G-0320	COFA8 / Ø10.0 / ...	COFA8B / Ø10.0 / ...
10.2-11.0	11.2	10.0	GH-C-G-0321	COFA8 / Ø10.2 / ...	COFA8B / Ø10.2 / ...
10.4-11.2	11.4	10.2	GH-C-G-0322	COFA8 / Ø10.4 / ...	COFA8B / Ø10.4 / ...
10.6-11.4	11.6	10.4	GH-C-G-0323	COFA8 / Ø10.6 / ...	COFA8B / Ø10.6 / ...
10.8-11.6	11.8	10.6	GH-C-G-0324	COFA8 / Ø10.8 / ...	COFA8B / Ø10.8 / ...
11.0-11.8	12.0	10.8	GH-C-G-0330	COFA8 / Ø11.0 / ...	COFA8B / Ø11.0 / ...
11.2-12.0	12.2	11.0	GH-C-G-0331	COFA8 / Ø11.2 / ...	COFA8B / Ø11.2 / ...
11.4-12.2	12.4	11.2	GH-C-G-0332	COFA8 / Ø11.4 / ...	COFA8B / Ø11.4 / ...
11.6-12.4	12.6	11.4	GH-C-G-0333	COFA8 / Ø11.6 / ...	COFA8B / Ø11.6 / ...
11.8-12.6	12.8	11.6	GH-C-G-0334	COFA8 / Ø11.8 / ...	COFA8B / Ø11.8 / ...
12.0-12.8	13.0	11.8	GH-C-G-0340	COFA8 / Ø12.0 / ...	COFA8B / Ø12.0 / ...
12.2-13.0	13.2	12.0	GH-C-G-0341	COFA8 / Ø12.2 / ...	COFA8B / Ø12.2 / ...

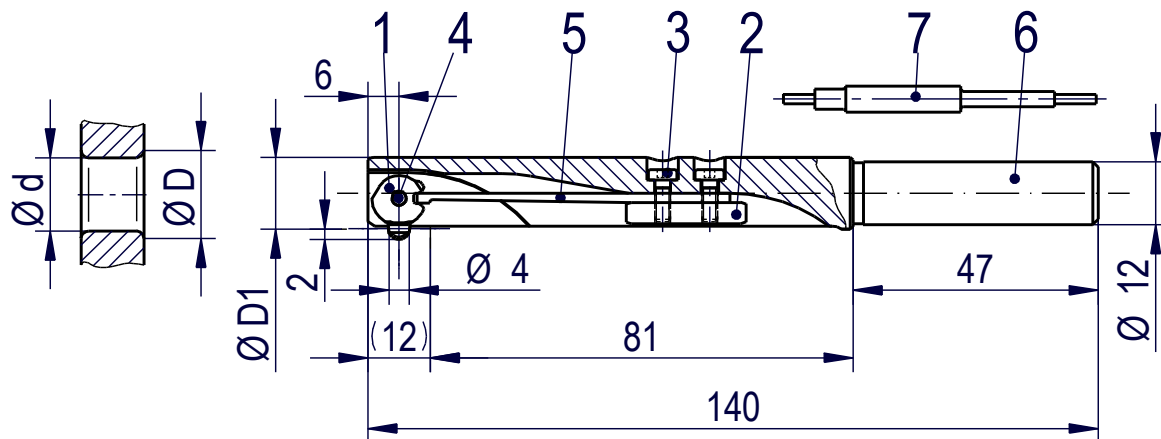
Für Werkzeuge oder Grundkörper mit Weldon- (HB) oder Whistle-Notch-Schaft (HE) zur Bestellnummer -HB oder HE hinzufügen.

For tools or tool bodies with weldon shank (HB) or whistle notch shank (HE), add -HB or -HE to the order no.

* Für Werkzeuge ohne Messer zur Bestellnummer -OM hinzufügen
Messer separat bestellen siehe Seite 18

* For tools without blade add -OM to the order no.
Order blade separately see page 18

8.5 COFA12 Werkzeug Ø 12.0mm bis 20.0mm COFA12 Tool Ø 12.0mm to 20.0mm



Ersatzteile / Spare parts:

Pos.	Beschreibung	Description	Bestell-Nr.	Order No.
1	COFA12 Messer	COFA12 blade	Siehe Seite 18 / See page 18	
2	Klemmleiste	Fixing strip	GH-C-E-0800	
3	Zylinderschraube M3x8	Cap screw M3x8	GH-H-S-0530	
	Schlüssel zu Pos. 3*	Wrench for pos. 3*	GH-H-S-2102	
4	Schwerspannstift	Rollpin	GH-C-E-0801	
5	Biegefeder	Bending spring	Siehe Seite 19 / See page 19	
7	Montagestift	Assembly pin	GH-C-V-0100	

*Schlüssel zu Pos. 3 nicht im Lieferumfang enthalten

*Wrenches for pos. 3 to be ordered separately

Werkzeugtabelle / Tool table:

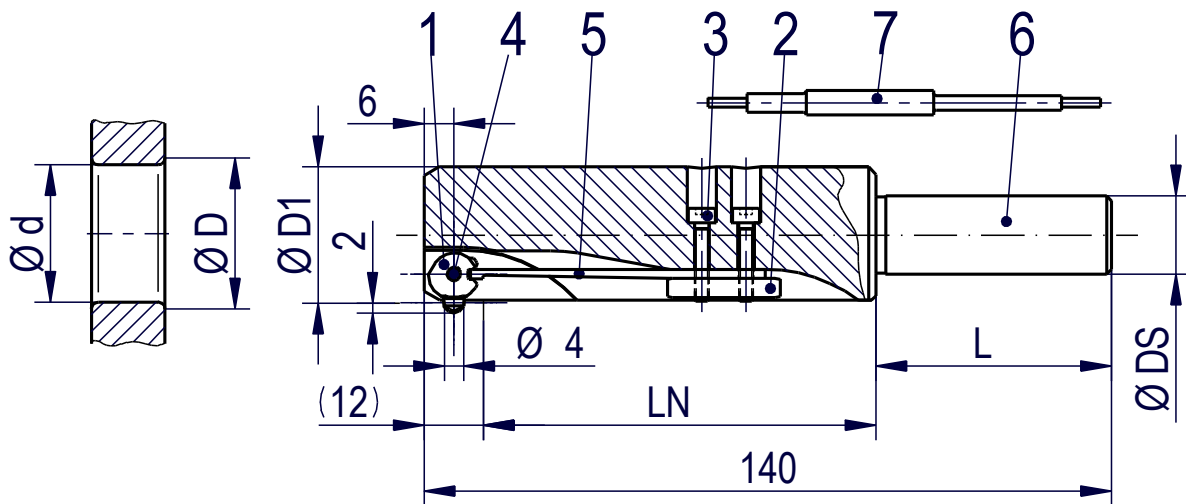
Werkzeugmasse Tool measurements			Grundkörper Tool body	Komplettes Werkzeug mit Messer* Complete tool with blade*	
Bohr-Ø Bore Ø	Entgrat-Ø Deburr Ø	Werkzeug-Ø Tool Ø	Bestell-Nr. Order No.	Bestell-Nr. inkl. Federindex Order No. incl. spring index	
d	D	D1	Pos. 6	vor- und rückwärts schneidend front and back cutting	nur rückwärts schneidend back only cutting
12.0-13.2	13.4	11.8	GH-C-G-0600	COFA12 / Ø12.0 / ...	COFA12B / Ø12.0 / ...
12.2-13.4	13.6	12.0	GH-C-G-0603	COFA12 / Ø12.2 / ...	COFA12B / Ø12.2 / ...
12.5-13.7	13.9	12.3	GH-C-G-0604	COFA12 / Ø12.5 / ...	COFA12B / Ø12.5 / ...
12.8-14.0	14.2	12.6	GH-C-G-0605	COFA12 / Ø12.8 / ...	COFA12B / Ø12.8 / ...
13.0-14.2	14.4	12.8	GH-C-G-0606	COFA12 / Ø13.0 / ...	COFA12B / Ø13.0 / ...
13.2-14.4	14.6	13.0	GH-C-G-0607	COFA12 / Ø13.2 / ...	COFA12B / Ø13.2 / ...
13.5-14.7	14.9	13.3	GH-C-G-0608	COFA12 / Ø13.5 / ...	COFA12B / Ø13.5 / ...
13.8-15.0	15.2	13.6	GH-C-G-0609	COFA12 / Ø13.8 / ...	COFA12B / Ø13.8 / ...
14.0-15.2	15.4	13.8	GH-C-G-0610	COFA12 / Ø14.0 / ...	COFA12B / Ø14.0 / ...
14.2-15.4	15.6	14.0	GH-C-G-0613	COFA12 / Ø14.2 / ...	COFA12B / Ø14.2 / ...
14.5-15.7	15.9	14.3	GH-C-G-0614	COFA12 / Ø14.5 / ...	COFA12B / Ø14.5 / ...
14.8-16.0	16.2	14.6	GH-C-G-0615	COFA12 / Ø14.8 / ...	COFA12B / Ø14.8 / ...
15.0-16.2	16.4	14.8	GH-C-G-0616	COFA12 / Ø15.0 / ...	COFA12B / Ø15.0 / ...
15.2-16.4	16.6	15.0	GH-C-G-0617	COFA12 / Ø15.2 / ...	COFA12B / Ø15.2 / ...
15.5-16.7	16.9	15.3	GH-C-G-0618	COFA12 / Ø15.5 / ...	COFA12B / Ø15.5 / ...
15.8-17.0	17.2	15.6	GH-C-G-0619	COFA12 / Ø15.8 / ...	COFA12B / Ø15.8 / ...
16.0-17.2	17.4	15.8	GH-C-G-0620	COFA12 / Ø16.0 / ...	COFA12B / Ø16.0 / ...
16.2-17.4	17.6	16.0	GH-C-G-0623	COFA12 / Ø16.2 / ...	COFA12B / Ø16.2 / ...
16.5-17.7	17.9	16.3	GH-C-G-0624	COFA12 / Ø16.5 / ...	COFA12B / Ø16.5 / ...
16.8-18.0	18.2	16.6	GH-C-G-0625	COFA12 / Ø16.8 / ...	COFA12B / Ø16.8 / ...
17.0-18.2	18.4	16.8	GH-C-G-0626	COFA12 / Ø17.0 / ...	COFA12B / Ø17.0 / ...
17.2-18.4	18.6	17.0	GH-C-G-0627	COFA12 / Ø17.2 / ...	COFA12B / Ø17.2 / ...
17.5-18.7	18.9	17.3	GH-C-G-0628	COFA12 / Ø17.5 / ...	COFA12B / Ø17.5 / ...
17.8-19.0	19.2	17.6	GH-C-G-0629	COFA12 / Ø17.8 / ...	COFA12B / Ø17.8 / ...

18.0-19.2	19.4	17.8	GH-C-G-0630	COFA12 / Ø18.0 / ...	COFA12B / Ø18.0 / ...
18.2-19.4	19.6	18.0	GH-C-G-0633	COFA12 / Ø18.2 / ...	COFA12B / Ø18.2 / ...
18.5-19.7	19.9	18.3	GH-C-G-0634	COFA12 / Ø18.5 / ...	COFA12B / Ø18.5 / ...
18.8-20.0	20.2	18.6	GH-C-G-0635	COFA12 / Ø18.8 / ...	COFA12B / Ø18.8 / ...
19.0-20.2	20.4	18.8	GH-C-G-0636	COFA12 / Ø19.0 / ...	COFA12B / Ø19.0 / ...
19.2-20.4	20.6	19.0	GH-C-G-0637	COFA12 / Ø19.2 / ...	COFA12B / Ø19.2 / ...
19.5-20.7	20.9	19.3	GH-C-G-0638	COFA12 / Ø19.5 / ...	COFA12B / Ø19.5 / ...
19.8-21.0	21.2	19.6	GH-C-G-0639	COFA12 / Ø19.8 / ...	COFA12B / Ø19.8 / ...
20.0-21.2	21.4	19.8	GH-C-G-0640	COFA12 / Ø20.0 / ...	COFA12B / Ø20.0 / ...

Für Werkzeuge oder Grundkörper mit Weldon- (HB) oder Whistle-Notch-Schaft (HE) zur Bestellnummer -HB oder HE hinzufügen.
* Für Werkzeuge ohne Messer zur Bestellnummer -OM hinzufügen
Messer separat bestellen siehe Seite 18

For tools or tool bodies with weldon shank (HB) or whistle notch shank (HE), add -HB or -HE to the order no.
* For tools without blade add -OM to the order no.
Order blade separately see page 18

8.6 COFA12 Werkzeug Ø 20.2mm bis 40.0mm COFA12 Tool Ø 20.2mm to 40.0mm



Ersatzteile / Spare parts:

Pos.	Beschreibung	Description	Bestell-Nr.	Order No.
1	COFA12 Messer	COFA12 blade	Siehe Seite 18 / See page 18	
2	Klemmleiste	Fixing strip	GH-C-E-0800	
3	Zylinderschraube M3x16	Cap screw M3x16	GH-H-S-0513	
	Schlüssel zu Pos. 3*	Wrench for pos. 3*	GH-H-S-2100	
4	Schwerspannstift	Rollpin	GH-C-E-0807	
5	Biegefeder	Bending spring	Siehe Seite 19 / See page 19	
7	Montagegestift	Assembly pin	GH-C-V-0130	

*Schlüssel zu Pos. 3 nicht im Lieferumfang enthalten

*Wrenches for pos. 3 to be ordered separately

Werkzeugtabelle / Tool table:

Werkzeugmasse Tool measurements						Grundkörper Tool body	Komplettes Werkzeug mit Messer** Complete tool with blade**	
Bohr-Ø Bore Ø	Entgrat-Ø Deburr Ø	Werkzeug-Ø Tool Ø	Schaft-Ø shank Ø	Schaftlänge shank length	Nutzlänge work. length	Bestell-Nr. Order No.	Bestell-Nr. inkl. Federindex Order No. incl. spring index	
d	D	D1	DS	L	LN	Pos. 6	vor- und rückwärts schneidend front and back cutting	nur rückwärts schneidend back only cutting
* 20.2-21.4	21.6	20.0	16	48	80	GH-C-G-0643	COFA12/Ø20.2/...	COFA12B/Ø20.2/...
20.5-21.7	21.9	20.3	16	48	80	GH-C-G-0644	COFA12/Ø20.5/...	COFA12B/Ø20.5/...
* 20.8-22.0	22.2	20.6	16	48	80	GH-C-G-0645	COFA12/Ø20.8/...	COFA12B/Ø20.8/...
21.0-22.2	22.4	20.8	16	48	80	GH-C-G-0646	COFA12/Ø21.0/...	COFA12B/Ø21.0/...
* 21.2-22.4	22.6	21.0	16	48	80	GH-C-G-0647	COFA12/Ø21.2/...	COFA12B/Ø21.2/...
21.5-22.7	22.9	21.3	16	48	80	GH-C-G-0648	COFA12/Ø21.5/...	COFA12B/Ø21.5/...

	d	D	D1	DS	L	LN	Pos. 6	v. u. r. s. / f. a. b. c.	n. r. s. / b. only c.
*	21.8-23.0	23.2	21.6	16	48	80	GH-C-G-0649	COFA12 / Ø21.8 / ...	COFA12B / Ø21.8 / ...
	22.0-23.2	23.4	21.8	16	48	80	GH-C-G-0650	COFA12 / Ø22.0 / ...	COFA12B / Ø22.0 / ...
*	22.2-23.4	23.6	22.0	16	48	80	GH-C-G-0653	COFA12 / Ø22.2 / ...	COFA12B / Ø22.2 / ...
	22.5-23.7	23.9	22.3	16	48	80	GH-C-G-0654	COFA12 / Ø22.5 / ...	COFA12B / Ø22.5 / ...
*	22.8-24.0	24.2	22.6	16	48	80	GH-C-G-0655	COFA12 / Ø22.8 / ...	COFA12B / Ø22.8 / ...
	23.0-24.2	24.4	22.8	16	48	80	GH-C-G-0656	COFA12 / Ø23.0 / ...	COFA12B / Ø23.0 / ...
*	23.2-24.4	24.6	23.0	16	48	80	GH-C-G-0657	COFA12 / Ø23.2 / ...	COFA12B / Ø23.2 / ...
	23.5-24.7	24.9	23.3	16	48	80	GH-C-G-0658	COFA12 / Ø23.5 / ...	COFA12B / Ø23.5 / ...
*	23.8-25.0	25.2	23.6	16	48	80	GH-C-G-0659	COFA12 / Ø23.8 / ...	COFA12B / Ø23.8 / ...
	24.0-25.2	25.4	23.8	16	48	80	GH-C-G-0660	COFA12 / Ø24.0 / ...	COFA12B / Ø24.0 / ...
*	24.2-25.4	25.6	24.0	16	48	80	GH-C-G-0663	COFA12 / Ø24.2 / ...	COFA12B / Ø24.2 / ...
	24.5-25.7	25.9	24.3	16	48	80	GH-C-G-0664	COFA12 / Ø24.5 / ...	COFA12B / Ø24.5 / ...
*	24.8-26.0	26.2	24.6	16	48	80	GH-C-G-0665	COFA12 / Ø24.8 / ...	COFA12B / Ø24.8 / ...
	25.0-26.2	26.4	24.8	16	48	80	GH-C-G-0666	COFA12 / Ø25.0 / ...	COFA12B / Ø25.0 / ...
*	25.2-26.4	26.6	25.0	16	48	80	GH-C-G-0667	COFA12 / Ø25.2 / ...	COFA12B / Ø25.2 / ...
	25.5-26.7	26.9	25.3	16	48	80	GH-C-G-0668	COFA12 / Ø25.5 / ...	COFA12B / Ø25.5 / ...
*	25.8-27.0	27.2	25.6	16	48	80	GH-C-G-0669	COFA12 / Ø25.8 / ...	COFA12B / Ø25.8 / ...
	26.0-27.2	27.4	25.8	16	48	80	GH-C-G-0670	COFA12 / Ø26.0 / ...	COFA12B / Ø26.0 / ...
*	26.2-27.4	27.6	26.0	16	48	80	GH-C-G-0673	COFA12 / Ø26.2 / ...	COFA12B / Ø26.2 / ...
	26.5-27.7	27.9	26.3	16	48	80	GH-C-G-0674	COFA12 / Ø26.5 / ...	COFA12B / Ø26.5 / ...
*	26.8-28.0	28.2	26.6	16	48	80	GH-C-G-0675	COFA12 / Ø26.8 / ...	COFA12B / Ø26.8 / ...
	27.0-28.2	28.4	26.8	16	48	80	GH-C-G-0676	COFA12 / Ø27.0 / ...	COFA12B / Ø27.0 / ...
*	27.2-28.4	28.6	27.0	16	48	80	GH-C-G-0677	COFA12 / Ø27.2 / ...	COFA12B / Ø27.2 / ...
	27.5-28.7	28.9	27.3	16	48	80	GH-C-G-0678	COFA12 / Ø27.5 / ...	COFA12B / Ø27.5 / ...
*	27.8-29.0	29.2	27.6	16	48	80	GH-C-G-0679	COFA12 / Ø27.8 / ...	COFA12B / Ø27.8 / ...
	28.0-29.2	29.4	27.8	16	48	80	GH-C-G-0680	COFA12 / Ø28.0 / ...	COFA12B / Ø28.0 / ...
*	28.2-29.4	29.6	28.0	16	48	80	GH-C-G-0683	COFA12 / Ø28.2 / ...	COFA12B / Ø28.2 / ...
	28.5-29.7	29.9	28.3	16	48	80	GH-C-G-0684	COFA12 / Ø28.5 / ...	COFA12B / Ø28.5 / ...
*	28.8-30.0	30.2	28.6	16	48	80	GH-C-G-0685	COFA12 / Ø28.8 / ...	COFA12B / Ø28.8 / ...
	29.0-30.2	30.4	28.8	16	48	80	GH-C-G-0686	COFA12 / Ø29.0 / ...	COFA12B / Ø29.0 / ...
*	29.2-30.4	30.6	29.0	16	48	80	GH-C-G-0687	COFA12 / Ø29.2 / ...	COFA12B / Ø29.2 / ...
	29.5-30.7	30.9	29.3	16	48	80	GH-C-G-0688	COFA12 / Ø29.5 / ...	COFA12B / Ø29.5 / ...
*	29.8-31.0	31.2	29.6	16	48	80	GH-C-G-0689	COFA12 / Ø29.8 / ...	COFA12B / Ø29.8 / ...
	30.0-31.2	31.4	29.8	16	48	80	GH-C-G-0690	COFA12 / Ø30.0 / ...	COFA12B / Ø30.0 / ...
*	30.5-31.7	31.9	30.3	20	50	78	GH-C-G-0701	COFA12 / Ø30.5 / ...	COFA12B / Ø30.5 / ...
*	31.0-32.2	32.4	30.8	20	50	78	GH-C-G-0702	COFA12 / Ø31.0 / ...	COFA12B / Ø31.0 / ...
*	31.5-32.7	32.9	31.3	20	50	78	GH-C-G-0703	COFA12 / Ø31.5 / ...	COFA12B / Ø31.5 / ...
*	32.0-33.2	33.4	31.8	20	50	78	GH-C-G-0704	COFA12 / Ø32.0 / ...	COFA12B / Ø32.0 / ...
*	32.5-33.7	33.9	32.3	20	50	78	GH-C-G-0705	COFA12 / Ø32.5 / ...	COFA12B / Ø32.5 / ...
*	33.0-34.2	34.4	32.8	20	50	78	GH-C-G-0706	COFA12 / Ø33.0 / ...	COFA12B / Ø33.0 / ...
*	33.5-34.7	34.9	33.3	20	50	78	GH-C-G-0707	COFA12 / Ø33.5 / ...	COFA12B / Ø33.5 / ...
*	34.0-35.2	35.4	33.8	20	50	78	GH-C-G-0708	COFA12 / Ø34.0 / ...	COFA12B / Ø34.0 / ...
*	34.5-35.7	35.9	34.3	20	50	78	GH-C-G-0709	COFA12 / Ø34.5 / ...	COFA12B / Ø34.5 / ...
*	35.0-36.2	36.4	34.8	20	50	78	GH-C-G-0710	COFA12 / Ø35.0 / ...	COFA12B / Ø35.0 / ...
*	35.5-36.7	36.9	35.3	20	50	78	GH-C-G-0711	COFA12 / Ø35.5 / ...	COFA12B / Ø35.5 / ...
*	36.0-37.2	37.4	35.8	20	50	78	GH-C-G-0712	COFA12 / Ø36.0 / ...	COFA12B / Ø36.0 / ...
*	36.5-37.7	37.9	36.3	20	50	78	GH-C-G-0713	COFA12 / Ø36.5 / ...	COFA12B / Ø36.5 / ...
*	37.0-38.2	38.4	36.8	20	50	78	GH-C-G-0714	COFA12 / Ø37.0 / ...	COFA12B / Ø37.0 / ...
*	37.5-38.7	38.9	37.3	20	50	78	GH-C-G-0715	COFA12 / Ø37.5 / ...	COFA12B / Ø37.5 / ...
*	38.0-39.2	39.4	37.8	20	50	78	GH-C-G-0716	COFA12 / Ø38.0 / ...	COFA12B / Ø38.0 / ...
*	38.5-39.7	39.9	38.3	20	50	78	GH-C-G-0717	COFA12 / Ø38.5 / ...	COFA12B / Ø38.5 / ...
*	39.0-40.2	40.4	38.8	20	50	78	GH-C-G-0718	COFA12 / Ø39.0 / ...	COFA12B / Ø39.0 / ...
*	39.5-40.7	40.9	39.3	20	50	78	GH-C-G-0719	COFA12 / Ø39.5 / ...	COFA12B / Ø39.5 / ...
*	40.0-41.2	41.4	39.8	20	50	78	GH-C-G-0720	COFA12 / Ø40.0 / ...	COFA12B / Ø40.0 / ...

Werkzeuge für Bohrungs-Ø grösser als 40mm:
→ mit dem Kassetten-System möglich (siehe Seite 21)

* auf Anfrage

Für Werkzeuge oder Grundkörper mit Weldon- (HB) oder Whistle-Notch-Schaft (HE) zur Bestellnummer -HB oder HE hinzufügen.

** Für Werkzeuge ohne Messer zur Bestellnummer -OM hinzufügen

Messer separat bestellen siehe Seite 18

Tools for hole dia. larger than 40mm:
→ possible with cassette-system (see page 21)

* on request

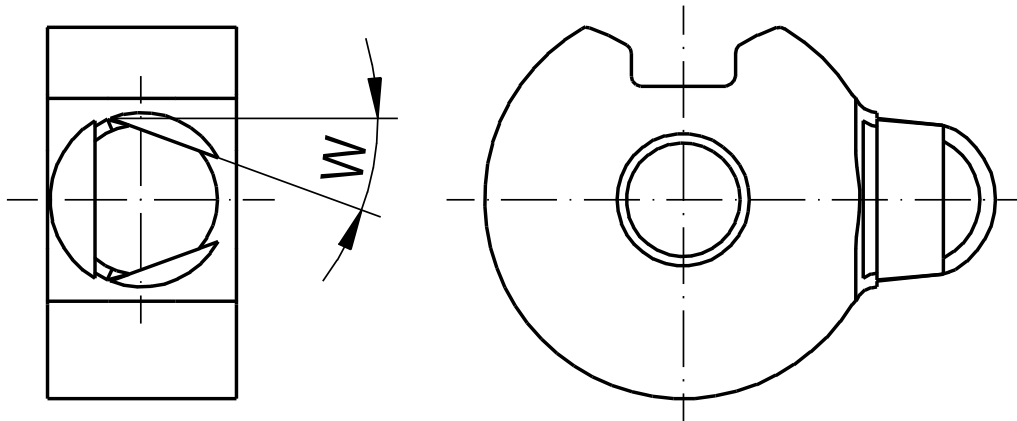
For tools or tool bodies with weldon shank (HB) or whistle notch shank (HE), add -HB or -HE to the order no.

** For tools without blade add -OM to the order no.

Order blade separately see page 18

9 Messer für COFA Werkzeuge / Blades for COFA Tools

9.1 Messer für COFA4M und COFA5M Werkzeuge Blades for COFA4M and COFA5M tools



Winkel Angle	Bestellnummern für COFA4 Messer vor- und rückwärts schneidend Order numbers for COFA4 blades forward and backward cutting				Bestellnummern für COFA4 Messer nur rückwärts schneidend Order numbers for COFA4 blades backward cutting only			
	HM-TiN Carbide-TiN	HM Carbide	HM-DLC Carbide- DLC	HM-TiAlN Carbide- TiAlN	HM-TiN Carbide-TiN	HM Carbide	HM-DLC Carbide- DLC	HM-TiAlN Carbide- TiAlN
	W	GH-C-M-	GH-C-M-	GH-C-M-	GH-C-M-	GH-C-M-	GH-C-M-	GH-C-M-
10°	0704	0724	0784	0764	0814	0834	0894	0874
20°	0504*	0524	0584	0564	0914*	0934	0994	0974
25°	0161	-	-	-	0181	-	-	-
30°	0148	-	-	-	0182	-	-	-

Winkel Angle	Bestellnummern für COFA5 Messer vor- und rückwärts schneidend Order numbers for COFA5 blades forward and backward cutting				Bestellnummern für COFA5 Messer nur rückwärts schneidend Order numbers for COFA5 blades backward cutting only			
	HM-TiN Carbide-TiN	HM Carbide	HM-DLC Carbide- DLC	HM-TiAlN Carbide- TiAlN	HM-TiN Carbide-TiN	HM Carbide	HM-DLC Carbide- DLC	HM-TiAlN Carbide- TiAlN
	W	GH-C-M-	GH-C-M-	GH-C-M-	GH-C-M-	GH-C-M-	GH-C-M-	GH-C-M-
10°	0705	0725	0785	0765	0815	0835	0895	0875
20°	0505*	0525	0585	0565	0915*	0935	0995	0975
25°	0163	-	-	-	0183	-	-	-
30°	0150	-	-	-	0184	-	-	-

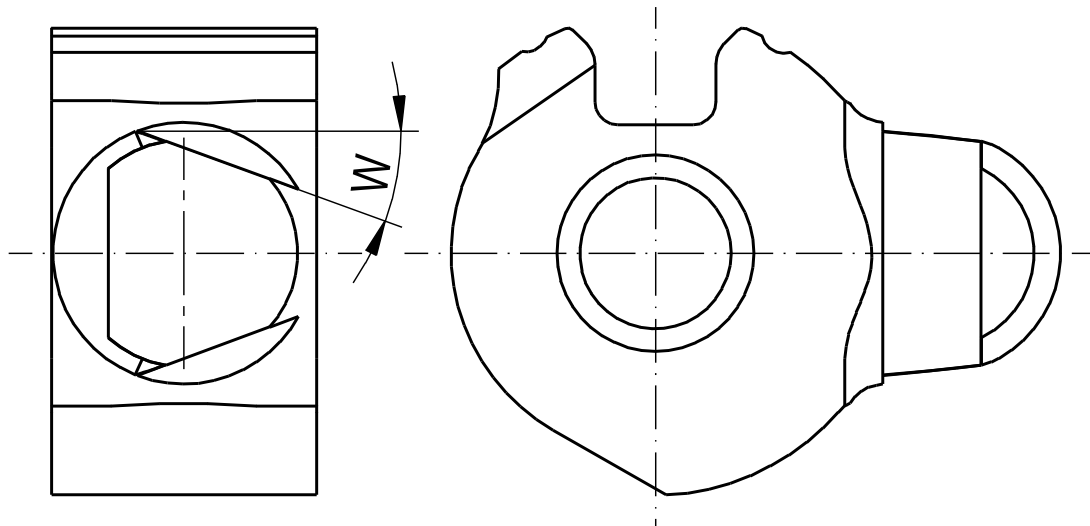
* Standard – Artikel

Bitte fragen Sie die Lagerhaltung bei allen nicht-standard Messern an.

* standard

Please ask us for stock availability of non-standard blades.

9.2 Messer für COFA6, COFA8 und COFA12 Werkzeuge Blades for COFA6, COFA8 and COFA12 tools



Winkel Angle	Bestellnummern für COFA6 Messer vor- und rückwärts schneidend Order numbers for COFA6 blades forward and backward cutting				Bestellnummern für COFA6 Messer nur rückwärts schneidend Order numbers for COFA6 blades backward cutting only			
	HM-TiN Carbide-TiN	HM Carbide	HM-DLC Carbide- DLC	HM-TiAlN Carbide- TiAlN	HM-TiN Carbide-TiN	HM Carbide	HM-DLC Carbide- DLC	HM-TiAlN Carbide- TiAlN
	W	GH-C-M-	GH-C-M-	GH-C-M-	GH-C-M-	GH-C-M-	GH-C-M-	GH-C-M-
10°	0402	0422	0482	0462	0412	0432	0492	0472
20°	0002*	0022	0082	0062	0012*	0032	0092	0072
25°	0113	-	-	-	0140	-	-	-
30°	0142	-	-	-	0143	-	-	-

Winkel Angle	Bestellnummern für COFA8 Messer vor- und rückwärts schneidend Order numbers for COFA8 blades forward and backward cutting				Bestellnummern für COFA8 Messer nur rückwärts schneidend Order numbers for COFA8 blades backward cutting only			
	HM-TiN Carbide-TiN	HM Carbide	HM-DLC Carbide- DLC	HM-TiAlN Carbide- TiAlN	HM-TiN Carbide-TiN	HM Carbide	HM-DLC Carbide- DLC	HM-TiAlN Carbide- TiAlN
	W	GH-C-M-	GH-C-M-	GH-C-M-	GH-C-M-	GH-C-M-	GH-C-M-	GH-C-M-
10°	0403	0423	0483	0463	0413	0433	0493	0473
20°	0003*	0023	0083	0063	0013*	0033	0093	0073
25°	0112	-	-	-	0141	-	-	-
30°	0133	-	-	-	0131	-	-	-

Winkel Angle	Bestellnummern für COFA12 Messer vor- und rückwärts schneidend Order numbers for COFA12 blades forward and backward cutting				Bestellnummern für COFA12 Messer nur rückwärts schneidend Order numbers for COFA12 blades backward cutting only			
	HM-TiN Carbide-TiN	HM Carbide	HM-DLC Carbide- DLC	HM-TiAlN Carbide- TiAlN	HM-TiN Carbide-TiN	HM Carbide	HM-DLC Carbide- DLC	HM-TiAlN Carbide- TiAlN
	W	GH-C-M-	GH-C-M-	GH-C-M-	GH-C-M-	GH-C-M-	GH-C-M-	GH-C-M-
10°	0407	0427	0487	0467	0417	0437	0497	0477
20°	0007*	0027	0087	0067	0017*	0037	0097	0077
25°	0103	-	-	-	0102	-	-	-
30°	0105	-	-	-	0104	-	-	-

* Standard – Artikel

Bitte fragen Sie die Lagerhaltung bei allen nicht standard Messern an.

* standard

Please ask us for stock availability of non-standard blades.

10 COFA - Federn / COFA springs

Die Werkzeuge COFA4M/5M/6/8/12 können durch einfaches Wechseln der Feder umgebaut werden. Der Federindex ist auf die Feder graviert. Die Feder muss so montiert sein, dass der Federindex sichtbar ist.

The tools COFA4M/5M/6/8/12 can be easily modified by simply changing the spring. The spring index is marked on spring. Spring has to be mounted to the tool that the index is visible.

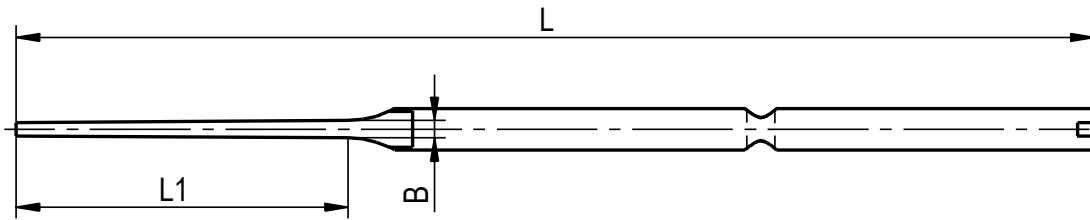
10.1 Federindex / Spring index

Typ	Beschreibung Biegefeder	Verwendung
Type	Description bending spring	Use
W2	weich (weicher als W1) soft (softer than W1)	Spezialanwendungen special applications
W1	weich (weicher als W) soft (softer than W)	Spezialanwendungen special applications
W	weich soft	Alu-Legierungen, Kupfer-Zinn-Leg (weiche Werkstoffe) aluminium alloys, copper tin alloys (soft materials)
H	hart hard	alle Stahlsorten, Grauguss, etc. all steel types, grey, cast, etc. standard
S	sehr hart extra hard	harte, zähe Werkstoffe hard and tough materials
Z	extra hart super hard	sehr zähe Materialien und bei sehr grosse Gratbildungen very tough materials and for very large burr formations
Z1	extra hart(härter als Z) super hard (harder than Z)	Spezialanwendungen special applications
Z2	extra hart (härter als Z1) super hard (harder than Z1)	Spezialanwendungen special applications
Z3	extra hart (härter als Z2) super hard (harder than Z2)	Spezialanwendungen special applications

10.2 Feder - Bestellnummer / Spring order no.

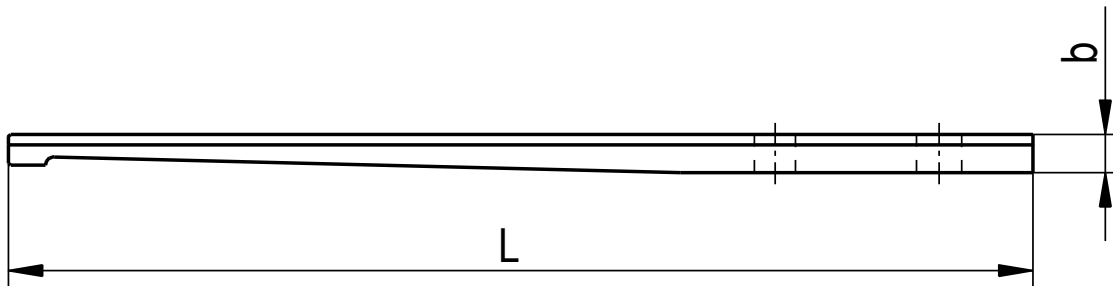
	Bestell-Nr. Federindex								
	Order no. spring index								
	W2	W1	W	H	S	Z	Z1	Z2	Z3
	GH-C-E-	GH-C-E-	GH-C-E-	GH-C-E-	GH-C-E-	GH-C-E-	GH-C-E-	GH-C-E-	GH-C-E-
COFA4M	-	-	0342	0343	0344	0345	0346	-	-
COFA5M	-	-	0352	0353	0354	0355	0356	-	-
COFA6	0301	0300	0321	0322	0323	0324	0325	0326	0327
COFA8	0305	0304	0331	0332	0333	0334	0335	0336	0337
COFA12	0309	0308	0361	0362	0363	0364	0365	0366	0367

10.3 Federabmessungen COFA4M/5M / Dimensions of COFA4M/5M spring



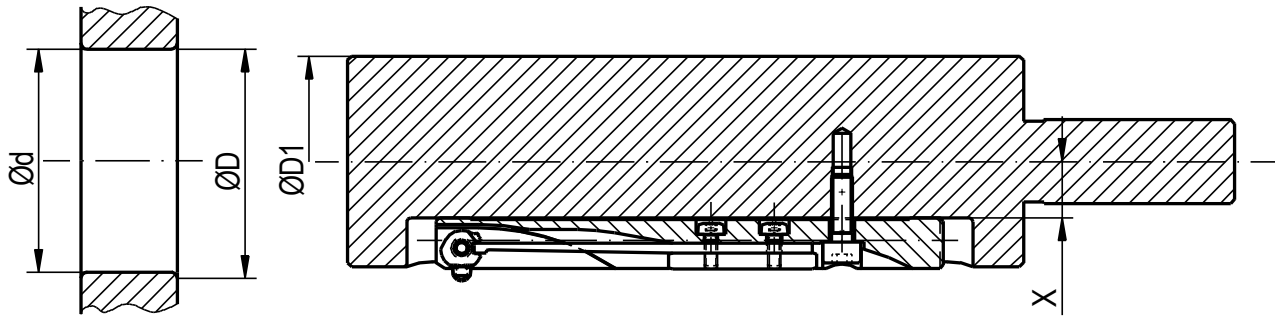
	L	L_1	b				
			W	H	S	Z	Z_1
COFA4M	65	20	1.0	1.2	1.4	1.5	1.6
COFA5M	69	24	1.2	1.4	1.6	1.8	1.9

10.4 Federabmessungen COFA6/8/12 / Dimensions of COFA6/8/12 spring



	L	b								
		W_2	W_1	W	H	S	Z	Z_1	Z_2	Z_3
COFA6	40	0.75	0.85	1.05	1.2	1.35	1.5	1.6	1.65	1.75
COFA8	50	0.95	1.1	1.25	1.5	1.65	1.85	2.0	2.1	2.2
COFA12	60	1.15	1.3	1.5	1.8	2.0	2.2	2.4	2.45	2.6

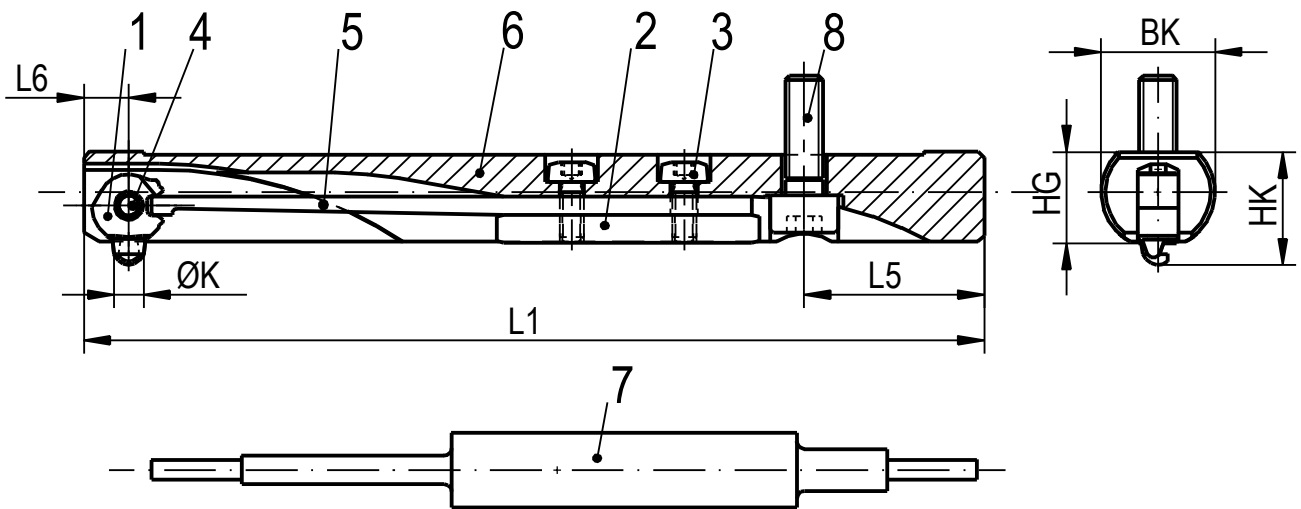
11 COFA Kassette / COFA Cassette



Die COFA-Kassette wird für den Einbau in Kombiwerkzeuge und Kassettenträger verwendet. Der benötigte Kassettenträger kann bei uns bestellt werden oder vom Kunden nach den nachstehenden Angaben selber hergestellt werden.

With this COFA cassette the COFA deburring system is attached in combi tools and cassette holders. The holder can be ordered from us, or the customers can use their own, utilising the information below.

11.1 Einzelteile / Spare parts



Einzelteile / Piece parts:

Pos.	Beschreibung	Description	Bestell-Nr. (inkl. Federindex)		
			Order No. (incl. spring index)		
			COFA 6	COFA 8	COFA 12
	COFA Kassette komplett ohne Messer	COFA cassette complete without blade	GH-C-O-9212/..	GH-C-O-9336/..	GH-C-O-9624/..
1	COFA Messer	COFA blade	Siehe Seite 17 / see page 17		
2	Klemmleiste	Fixing strip	GH-C-E-0812	GH-C-E-0808	GH-C-E-0800
3	Schraube	Screw	GH-H-S-0803	GH-H-S-0517	GH-H-S-0530
	Schlüssel zu Position 3*	Wrench for position 3*	GH-H-S-2006	GH-H-S-2105	GH-H-S-2102
4	Schwerspannstift	Rollpin	GH-C-E-0811	GH-C-E-0810	GH-C-E-0801
5	Biegefeder	Bending spring	Siehe Seite 19 / see page 19		
6	Grundkörper	Tool body	GH-C-G-1087	GH-C-G-1096	GH-C-G-1053
7	Montagestift	Assembly pin	GH-C-V-0126	GH-C-V-0111	GH-C-V-0100
8	Zyl. Schraube	Cyl. Screw	GH-H-S-0533	GH-H-S-0538	GH-H-S-0519
	Schlüssel zu Position 8*	Wrench for position 8*	GH-H-S-2102	GH-H-S-2100	GH-H-S-2103

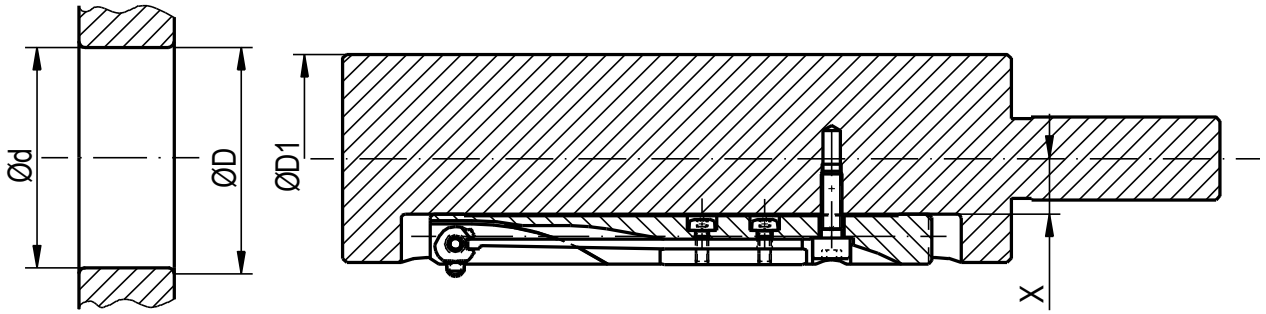
*Schlüssel zu Pos. 3 und Pos. 8 nicht im Lieferumfang enthalten

*Wrenches for pos. 3 and pos. 8: to be ordered separately

Masstabelle / measure table:

	BK	HG	HK	L1	L5	L6	ØK
COFA 6	7.6	6	7.55	60	12	3	2
COFA 8	9	7.5	9.65	80	20	4	3
COFA 12	14	11.85	15.00	93	16	6	4

11.2 Einbauanleitung der COFA Kasette / Assembly of COFA Cassette

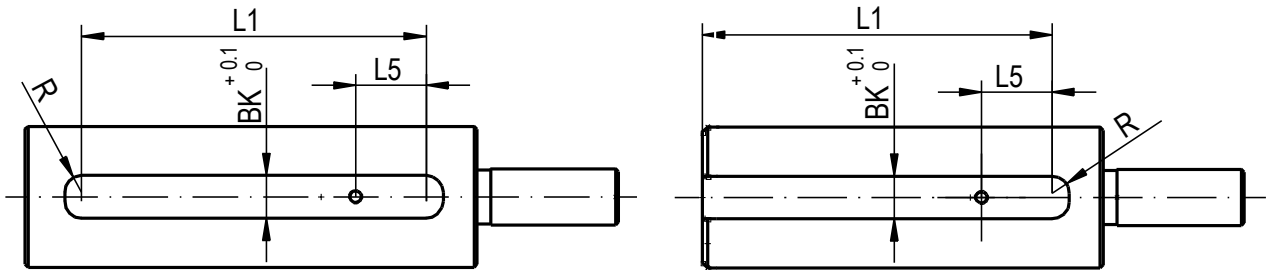


	Beschreibung	Description
Ø d	Bohrdurchmesser	Bore diameter
Ø D	Fasdurchmesser	Chamfer diameter
Ø D1	Werkzeugdurchmesser	Tool diameter
x	Einbaumass	Locating dimension

Folgende Ausnehmung muss in den Kassettenhalter eingebracht werden, um die COFA-Kassette zu befestigen.
 The following profile has to be machined into the COFA toolholder for the cassette fixing.

geschlossener Einbau **closed assembly**

stirnseitiger Einbau **assembly on face**



Grenzwerte Limiting values	COFA6		COFA8		COFA12	
	min. Ød 13 - 30	min. Ød 30 - 200	min. Ød 16 - 30	min. Ød 30 - 200	min. Ød 22 - 30	min. Ød 30 - 200
max. ØD *	Ød+0.7	Ød+0.7	Ød+1.0	Ød+1.0	Ød+1.4	Ød+1.4
min. ØD1	Ød - 1.2	Ød - 2.7	Ød - 1.7	Ød - 3.7	Ød - 3.5	Ød - 5.5
max. ØD1	Ød - 1.0	Ød - 1.3	Ød - 1.3	Ød - 1.7	Ød - 1.5	Ød - 2.5

*Grosser ØD auf Anfrage möglich / big ØD on request

$$x = \frac{\text{ØD}}{2} - 6.95$$

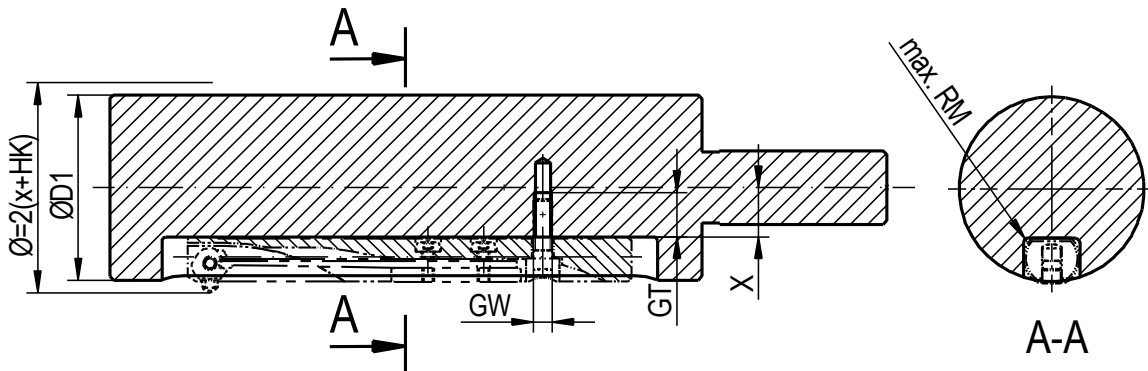
COFA 6

$$x = \frac{\text{ØD}}{2} - 8.8$$

COFA 8

$$x = \frac{\text{ØD}}{2} - 13.8$$

COFA 12



Masstabelle / measure table

	L1	L5	R	GW	GT	HK	BK	max. RM
COFA 6	60	12	Bestimmt der Hersteller Determines the producer	M2.5	6	7.55	7.6	0.5
COFA 8	80	20		M3	7.5	9.65	9	1
COFA 12	93	16		M4	8	15.00	14	1

12 AV-Schaft (Antivibrations-Schaft) AV-shank (Anti-vibration shank)

Jedes COFA-Werkzeug kann mit einem sogenannten AV-Schaft ausgerüstet werden. Der AV-Schaft soll helfen mögliche Vibrationen, die bei der Zerspaltung auftreten, zu dämpfen.

Die Vorteile sind:

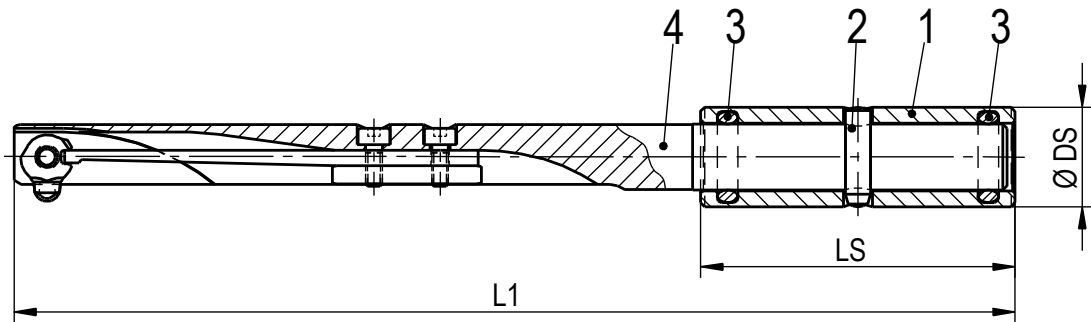
- eine grössere Standzeit der Schneiden
- bessere Oberfläche der Entgratung

Every COFA tool can be equipped with a AV-shank. This AV-shank helps to damp vibrations, which occurs during the machining.

The advantages are:

- longer life of the blades
- better surface of the deburring

12.1 Aufbau / Composition



Pos.	Bezeichnung Description	Bestellnummer Order No.		
		COFA 6	COFA 8	COFA 12
1	AV-Schaft AV-shank	GH-C-S-1006	GH-C-S-1007	GH-C-S-1008
2	Zylinderstift Pin	GH-H-S-1113	GH-H-S-1009	GH-H-S-1029
3	O-Ring O-ring	GH-H-D-0037	GH-H-D-0038	GH-H-D-0039
4	Werkzeugschaft Tool shank	-	-	-

12.2 Masstabelle / measure table

	L1	LS	Ø DS
COFA 6	101	38	10
COFA 8	121	38	12
COFA 12	141	47	16

Wie wird ein COFA-Werkzeug oder Grundkörper mit AV-Schaft bestellt?

Hängen Sie an die Bestell-Nr. die Endung -AV an.

Beispiel: COFA12/Ø14/H-AV
GH-C-G-0610-AV

Durch die Verwendung des elastischen AV-Schaftes wird das COFA-Werkzeug im Einsatz auf die dem Messer gegenüberliegende Bohrungswand gedrückt. Durch das Anliegen des Werkzeuges an der Bohrungswand werden mögliche Vibrationen gedämpft oder gar verhindert.

Um die dämpfende Wirkung voll zu entfalten, kann eine härtere Feder als normal eingesetzt werden.

Wenn der Unterschied zwischen Bohrdurchmesser d und dem Werkzeugdurchmesser D1 gross ist, kann die Fasengrösse etwas kleiner werden.

How can a COFA tool or tool body with an AV-shank be ordered?

Add the attachment -AV to the order-no.

Example: COFA12/Ø14/H-AV
GH-C-G-0610-AV

Using the elastic AV-shank the COFA tool will be pushed by the blade to the opposite side wall. The touch of the tool at the side wall helps to damp or even prevent possible vibrations.

To obtain the full absorbing effect, a harder spring than normal can be used.

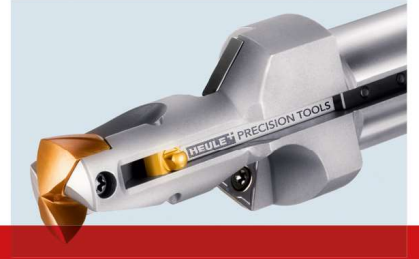
If the difference between the bore diameter d and the tool diameter D1 is too large, the chamfer size could become a little smaller.

13 Fehler, wie beheben

Problem	Ursachen	Behebung
Stark unregelmässige Fase	<ul style="list-style-type: none"> • Drehzahl zu hoch • Verhältnis Querbohrung zu Rohr-Ø (d:D) ist grösser als 0.5 • Zu grosses Werkzeug ausgewählt 	⇒ Drehzahl stark reduzieren, Vorschub belassen ⇒ Verhältnis ist für das Werkzeug zu gross, Lösung mit COFA nicht möglich ⇒ Im Durchmesser kleineres Werkzeug verwenden (zB anstatt COFA12/Ø15.0 → COFA12/Ø14.5)
Vibrationen, Rattermarken	<ul style="list-style-type: none"> • Drehzahl zu hoch • Vorschub zu niedrig • Feder zu weich 	⇒ Drehzahl reduzieren ⇒ Vorschub erhöhen (pro Umdrehung) ⇒ Härtere Feder einbauen (Federindex), bestehendes Werkzeug kann umgebaut werden
Fase zu gross	<ul style="list-style-type: none"> • Zu grosses Werkzeug ausgewählt 	⇒ Im Durchmesser kleineres Werkzeug verwenden (zB anstatt COFA12/Ø15.0 → COFA12/Ø14.5)
Entgratung unvollständig	<ul style="list-style-type: none"> • Feder zu weich • Freiwinkel am Messer zu klein 	⇒ Härtere Feder einbauen (Federindex), bestehendes Werkzeug kann umgebaut werden ⇒ Anderes Messer
Sekundärgratbildung	<ul style="list-style-type: none"> • Feder zu hart 	⇒ Weichere Feder einbauen

How to solve operational faults

Problem	Reasons	Solution
Bad uneven chamfer	<ul style="list-style-type: none"> • Rpm too high • Ratio between cross hole and tube dia. (d:D) is larger than 0.5 • Too large tool chosen 	⇒ Reduce rpm strongly, keep feed rate ⇒ Ratio is too big for the tool, no solution possible with COFA ⇒ Use a tool with smaller diameter (for example, COFA12/Ø14.5 instead of → COFA12/Ø15.0).
Vibrations, chattering marks	<ul style="list-style-type: none"> • Rpm too high • Feed rate too low • Spring too soft 	⇒ Reduce rpm ⇒ Increase feed rate (per revolution) ⇒ Build in harder spring (spring index), existing tool can be modified
Chamfer too large	<ul style="list-style-type: none"> • Too large tool chosen 	⇒ Use a tool with smaller diameter (for example, COFA12/Ø14.5 instead of → COFA12/Ø15.0)
Deburring incomplete	<ul style="list-style-type: none"> • Spring too soft • Clearance angle too small 	⇒ Build in harder spring (spring index), existing tool can be modified ⇒ Use an other blade
Secondary burr	<ul style="list-style-type: none"> • Spring too hard 	⇒ Build in softer spring

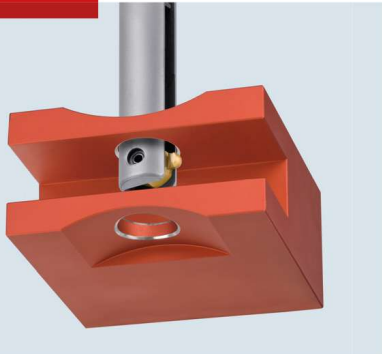


One Operation.

HEULE Werkzeugsysteme zur vor- und rückseitigen Bearbeitung von Bohrungskanten in einem Arbeitsgang.

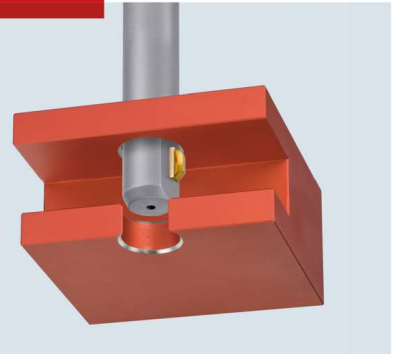
Entgraten

- COFA
- SNAP



Fasen

- SNAP
- GH-S
- DEFA



Senken

- SOLO
- GH-Z/E
- GH-K



Bohren

- VEX-P
- VEX-S



HEULE+
PRECISION TOOLS

HEULE WERKZEUG AG
Wegenstrasse 11/Postfach
9436 Balgach
Switzerland

Telefon +41 71 726 3838
Telefax +41 71 726 3839
info@heule.com
www.heule.com

HEULE TOOL CORPORATION
4722 A Interstate Drive
Cincinnati, Ohio 45246
USA

Phone +1 513 860 9900
Fax +1 513 860 9992
info@heuletool.com
www.heuletool.com

HEULE TOOL CHINA
Room 1711, Gelunbu Plaza
No. 291 Guangyi Road
214000 Wuxi, Jiangsu
China

Phone +86 510 888 822 66
Fax +86 510 827 970 40
china@heule.com
www.heule.com