

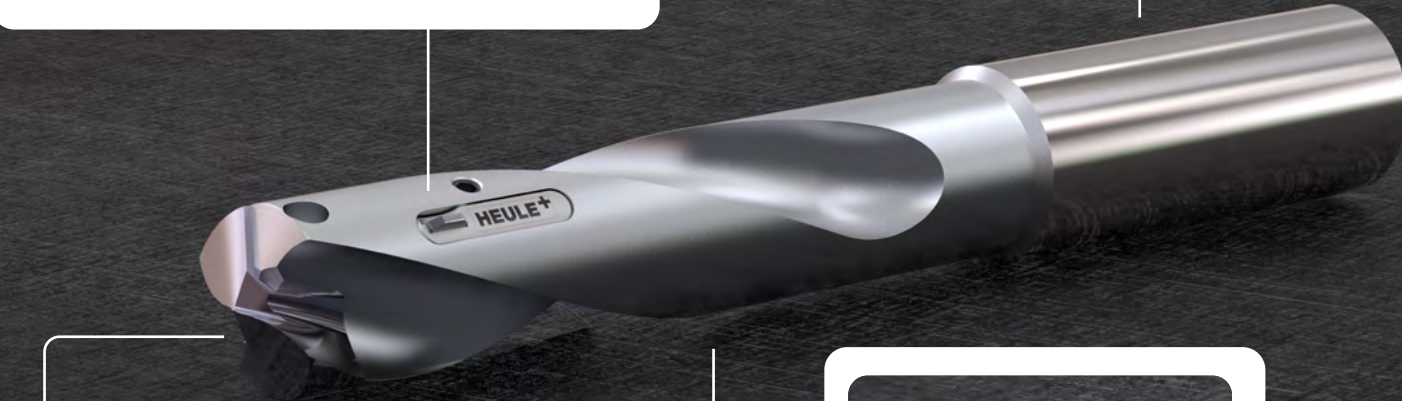
# SNAP18 MODUL

고객의 드릴 본체와 HEULE의 챔퍼 모델을 결합하여 고객의 시간을 절약해 드립니다.

## 장점 - 고객 이점

검증된 드릴 본체와 SNAP18 모듈의 장점을 결합하십시오. 작업 단계 수를 줄여 가공 소요 시간과 비용을 줄이십시오. 이송 속도를 높이기 위한 두 개의 모듈을 하나의 드릴 본체에 통합하여 최적화를 극대화할 수도 있습니다.

가공소재를 돌리거나 공구를 교체하지 않고도 한 번의 작업으로 양쪽 보어 에지의 챔퍼를 포함하여 보어가 완성됩니다.



그 결과 깔끔하고 안정적으로 재현 가능한 결과를 얻을 수 있습니다. 챔퍼링 능력은 선택한 블레이드에 따라 0.5~1.0 mm입니다.



이 모듈은 보어 Ø 18.0 mm의 드릴 본체용으로 설계되었습니다. 위치는 드릴 인서트의 약 25.0 mm 뒤에 있습니다.



## 제품군

### 모듈

보어 Ø 범위 mm	최대 챔퍼링 능력 mm	시리즈	부품 번호
18.0~50.0	1.0	SNAP18	SMC18-O-0900

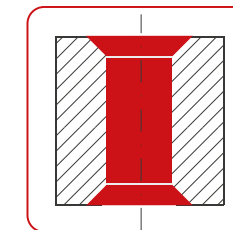
### 블레이드 DR 형상 90°

챔퍼 크기	부품 번호 전후방 절삭		부품 번호 뒷면 절삭 전용	
	코팅 A 강철, 티타늄, 인코넬용	코팅 D 알루미늄용	코팅 A 강철, 티타늄, 인코넬용	코팅 D 알루미늄용
0.5 mm	SMC18-M-0200-A	SMC18-M-0300-D	SMC18-M-0250-A	SMC18-M-0350-D
1.0 mm	SMC18-M-0210-A	SMC18-M-0310-D	SMC18-M-0260-A	SMC18-M-0360-D

SNAP18 모듈은 표준 드릴링 장비에 사용하도록 설계되었습니다. 이 모듈의 사용을 고려하는 경우, 원활한 통합을 위해 당사에 문의해 주십시오.

필요한 공구가 위의 제품군에 없는 경우, 개별 제품이 솔루션을 제공할 수 있습니다. 필요한 경우, HEULE는 고객의 용도에 완벽하게 맞는 맞춤형 솔루션을 개발할 수도 있습니다.

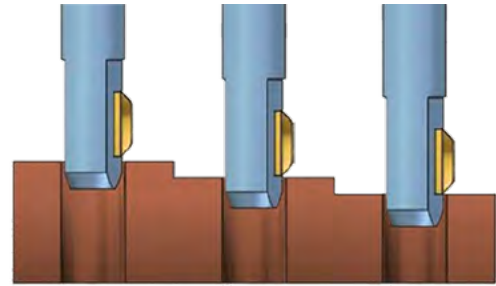
## 사용 분야



# 작동원리

## 기본이 되는 SNAP 기술

챔퍼링 능력에 도달하면 블레이드는 항상 제어를 통해 접혀집니다. 이를 통해 예를 들어 공차 변동이 있는 주조 부품이 일관된 챔퍼 결과로 가공됩니다. 보어 표면을 손상시키지 않고 보어를 통과할 수 있습니다. 구형으로 연마된 슬라이딩 섹션은 최소한의 마찰로 보어 벽 위로 이동합니다.



## 간단한 설치

드릴 본체에는 포켓 하나가 SNAP18 모듈을 고정하는 드릴 인서트에 최대한 가깝게 배치되어 있습니다. 이의 결정적인 장점은 고객 공정에서 검증된 드릴 본체를 변경할 필요가 없다는 것입니다.



# 블레이드 교환

모듈은 나사 하나로 드릴 본체에 고정됩니다. 블레이드를 교체하려면 나사를 풀고 모듈을 제거한 다음 블레이드 장착 장치를 사용하여 몇 초 만에 카바이드 블레이드를 교체하십시오.

## 블레이드 장착 장치

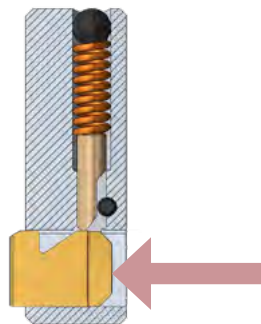
더 자주 블레이드를 교체하는 경우 PRO 버전, 가끔씩 블레이드를 교체하는 경우 LIGHT 버전이 적합합니다.



PRO  
부품 번호 SMC18-V-0006



LIGHT  
부품 번호: SMC18-V-0007



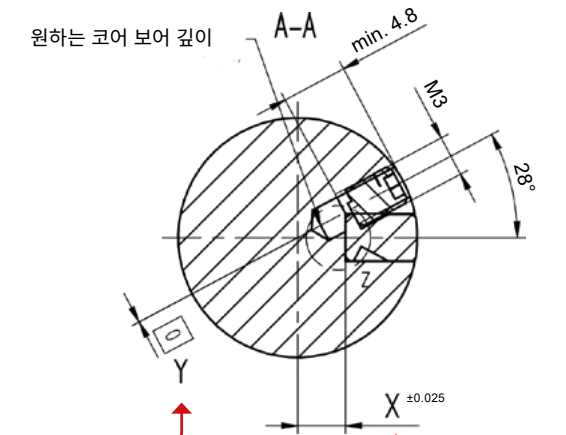
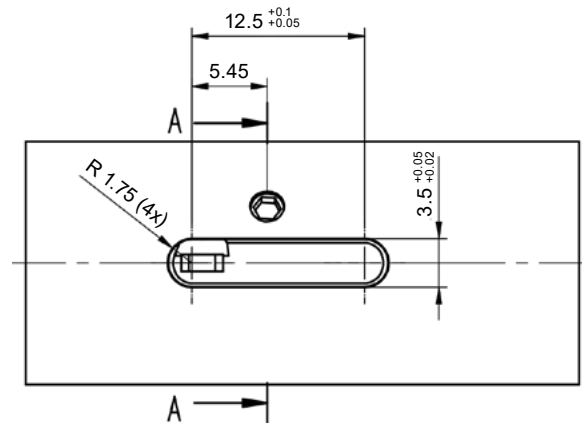
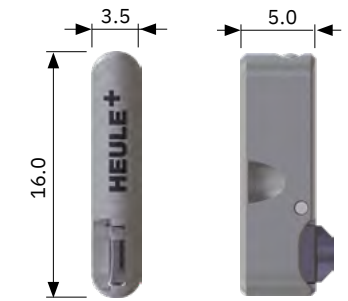
# 공구 구조

모듈과 블레이드 모두 혹독한 산업 환경에 알맞게 개발되었으며 대량 생산을 위해 설계되었습니다. 마모 부품이 거의 없는 컴팩트한 공구 디자인으로 사용 시 안정감을 줍니다.



# 설치 지침

기존 드릴 본체의 경우 고객이 드릴 본체 제조업체와 협의하여 직접 포켓을 장착해야 합니다. 모듈은 나사 하나로 드릴 본체에 고정됩니다.



## 치수 Y 계산 공식:

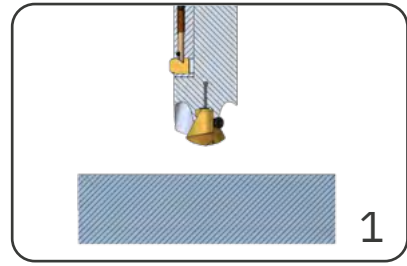
$$Y = \frac{(\text{보어경} - 18.0)}{2} \times \sin(28^\circ)$$

## 치수 X 계산 공식:

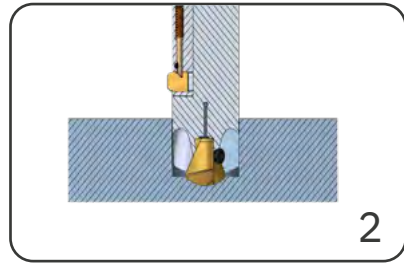
$$X = \frac{\text{보어경} - 5.5}{2}$$



## 공정 과정

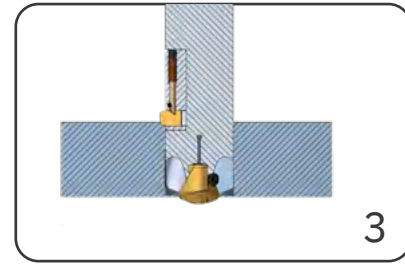


전체 가공 공정 중에 스피들의 회전 방향을 변경하거나 정지할 필요가 없습니다. 드릴링 공구는 급속 이송으로 가공소재 앞에 배치됩니다.

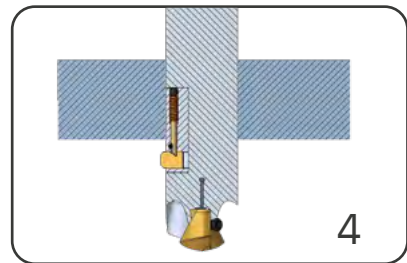


모듈 블레이드가 보어 상단 에지 바로 앞에 위치할 때까지 (제조업체의 절삭 데이터에 따라) 보어를 가공합니다.

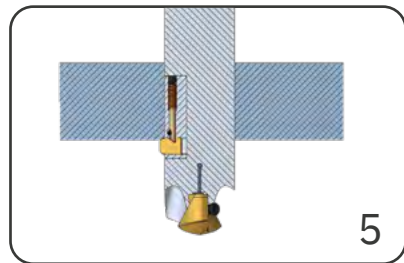
**중요:**  
드릴링과 챔퍼를 동시에 수행할 수 있습니다.



블레이드가 완전히 접힐 때까지 (HEULE의 절삭 데이터에 따라) 챔퍼 가공을 수행합니다(챔퍼 깊이 +1 mm).

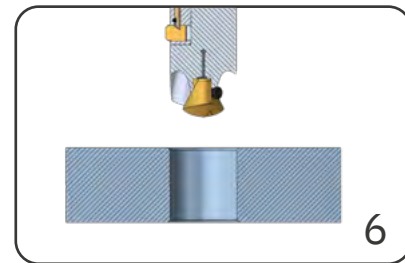


보어 공정을 완료하고 후방 가공을 위한 시작 위치로 (버 높이 + 1 mm) 이동합니다.



블레이드가 완전히 접힐 때까지 챔퍼 가공을 수행합니다(챔퍼 깊이 +1 mm).

**중요:**  
블레이드 파손을 방지하려면 (기계가 정지한 후에도) 항상 보어 에지를 작업속도 및 작업 이송으로 통과해야 합니다.



급속 이송으로 가공소재에서 벗어나 다음 보어로 이동합니다.

## SNAP18 MODUL 절삭 데이터

설명	인장 강도 RM(MPa)	경도 (HB)	경도 (HRC)	절삭 데이터 <sup>1)</sup>		
				Vc	fz	B*
P0 저탄소 강철, 긴 칩핑, C < 0.25%	<530	<125	-	40-60	0.05-0.1	A
P1 저탄소 강철, 짧은 칩핑, C < 0.25%	<530	<125	-	40-60	0.05-0.1	A
P2 탄소 함량 C가 0.25%보다 높은 강철	>530	<220	<25	40-60	0.05-0.1	A
P3 합금강 및 공구강, C > 0.25%	600-850	<330	<35	30-50	0.05-0.1	A
P4 합금강 및 공구강, C > 0.25%	850-1400	340-450	35-48	30-50	0.05-0.1	A
P5 페라이트계, 마르텐사이트계 및 스테인리스 PH 스틸	600-900	<330	<35	20-40	0.05-0.08	A
P6 고강도 페라이트계, 마르텐사이트계 및 스테인리스 PH 스틸	900-1350	350-450	35-48	20-40	0.05-0.08	A
M1 오스테나이트계 스테인리스 스틸	<600	130-200	-	10-20	0.05-0.08	A
M2 고강도 오스테나이트계 스테인리스 스틸	600-800	150-230	<25	10-20	0.05-0.08	A
M3 2상계 스테인리스 스틸	<800	135-275	<30	10-20	0.05-0.08	A
K1 회주철	125-500	120-290	<32	50-90	0.05-0.1	A
K2 최대 중간 강도의 구상 흑연 주철	<600	130-260	<28	40-60	0.05-0.1	A
K3 고강도 주철 및 베이네틱 주철	>600	180-350	<43	40-60	0.05-0.1	A
N1 가단 알루미늄 합금	-	-	-	70-120	0.05-0.2	D
N2 Si 함량이 낮은 알루미늄 합금	-	-	-	70-120	0.05-0.2	D
N3 Si 함량이 높은 알루미늄 합금	-	-	-	70-120	0.05-0.2	D
N4 구리, 황동 및 아연 베이스	-	-	-	30-70	0.05-0.15	D
S1 내열성 철 기반 합금	500-1200	160-260	25-48	8-15	0.02-0.06	A
S2 내열성 코발트 기반 합금	1000-1450	250-450	25-48	8-15	0.02-0.06	A
S3 내열성 니켈 기반 합금	600-1700	160-450	<48	8-15	0.02-0.06	A
S4 티타늄 및 티타늄 합금	900-1600	300-400	33-48	8-15	0.02-0.06	A

<sup>1)</sup> 모듈을 두 개 이상 설치하면 더 높은 절삭값을 얻을 수 있습니다.



가능한 드릴링 절삭값은 일반적으로 챔퍼 절삭값보다 높습니다. SNAP18 모듈을 두 개 이상 설치하면 가공 속도 측면에서 거의 또는 전혀 타협할 필요가 없을 정도로 챔퍼 성능을 향상시킬 수 있습니다.

### 사용 설명서

> 블레이드 교환

heule.com > 서비스 >  
미디어 및 다운로드 센터

