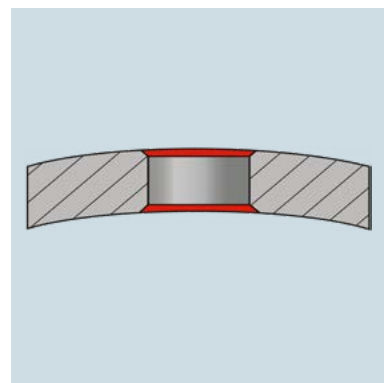
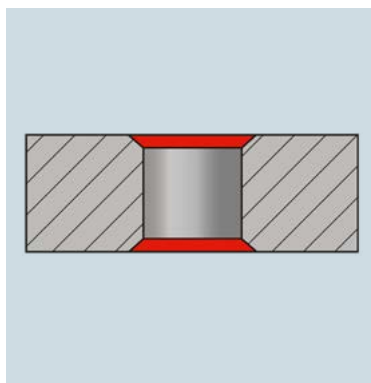


DL2

Das Entgratwerkzeug für Bohrungen
Ø1.00 mm bis Ø2.10 mm.



DL2 – Das Entgratwerkzeug für kleine Durchmesser



Entgraten von Bohrungen

Ø1.00 mm bis Ø2.10 mm.

Das DL2-Werkzeug rundet das Produktsortiment nach unten ab. Trotz kleinen Dimensionen erfüllt es die hohen Kundenanforderungen an Prozesssicherheit und Entgratungsqualität. DL2 überzeugt durch einfaches Handling, schnelle Messerwechsel und seine Robustheit.

HEULE geht bewusst den Weg in die kleinen Dimensionen. Denn zuverlässige und kostengünstige mechanische Entgratlösungen in diesem Segment sind rar am Markt. Mit dem DL2 gelang es, diese Lücke zu schliessen.

Eigenschaften und Vorzüge



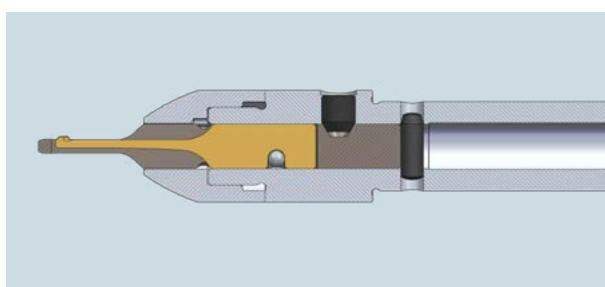
- Das DL2 wird zur Bearbeitung von ebenen und leicht unebenen Bohrungskanten eingesetzt. Es ist äusserst zuverlässig im CNC-Betrieb und sorgt für hohe Wirtschaftlichkeit und Prozesssicherheit.

- Neu können Bohrungen ab Ø1.00 mm mechanisch entgratet werden.



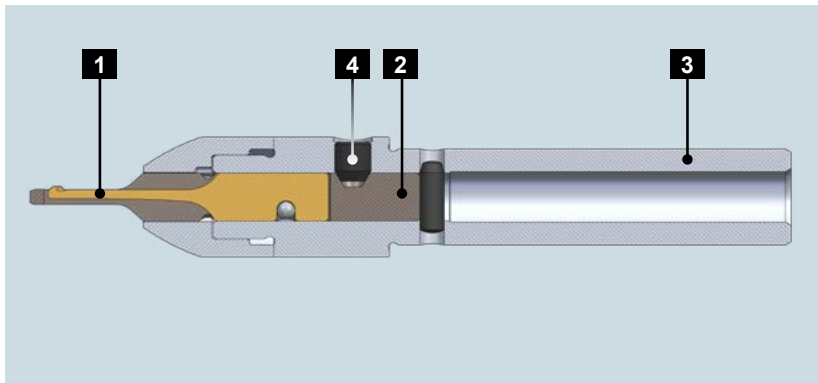
- Entwickelt wurde das DL2 in Zusammenarbeit mit einem renommierten Schweizer Uhrenhersteller für seine Uhregehäuse.

- Nach erfolgreichem Abschluss der Entwicklungsphase sowie dem Einsatz im Markt unter Serienbedingungen ist das DL2 nun im Standardsortiment verfügbar.



- Der definierte Schneidprozess mit einem geschliffenen Hartmetallmesser sorgt für einen vollständigen Kantenbruch – die Kante ist gratfrei.

- Das einfache, mechanisch gesteuerte Entgratwerkzeug ermöglicht eine Inhouse-Entgratung und spart dadurch die Kosten und Aufwände einer externen Bearbeitung.



- 1** Messer
- 2** Messergehäuse
- 3** Grundkörper mit Kühlmittelhülse
- 4** Klemmschraube

Das DL2-Werkzeug hat einen sehr einfachen, robusten Aufbau. Die gesamte Konstruktion umfasst nur vier Bauteile. Augenfällig werden die Vorteile dieses Designs, wenn der Messerwechsel ansteht. Trotz der äusserst filigranen Dimension der Schneide lässt sich das Messer unkompliziert und ohne Pinzette oder Vergrößerungsglas ersetzen.

Der Grundkörper und das Messergehäuse bilden das Herzstück dieses Mini-Werkzeugs. Die Kühlmittelhülse leitet das Kühlmittel in das Messerfenster und sorgt für die permanente Umspülung der Messerschneide. Denn je kleiner das Werkzeug, desto wichtiger ist die Kühlung für einen zuverlässigen Betrieb.

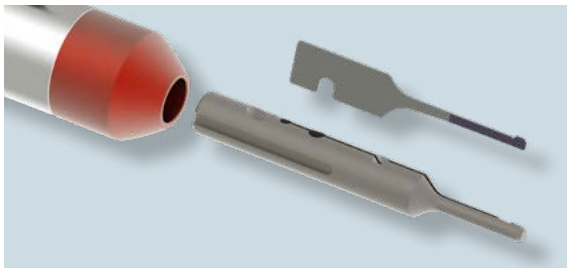


Abb. 1: Das Messergehäuse (unten) gibt dem Messer maximale Stabilität und Führung.

Neuartiges Werkzeugkonzept

HEULE geht mit dem DL2-Werkzeug neue Wege. Die Messerführung und die Messermontage unterscheiden sich stark von den bestehenden Werkzeugkonzepten. Beim Design nutzten die Entwickler des DL2-Werkzeugs den verfügbaren Platz für eine optimale Werkzeug-Stabilität. So kommt beispielsweise keine Spiralfeder im Werkzeugaufbau vor.

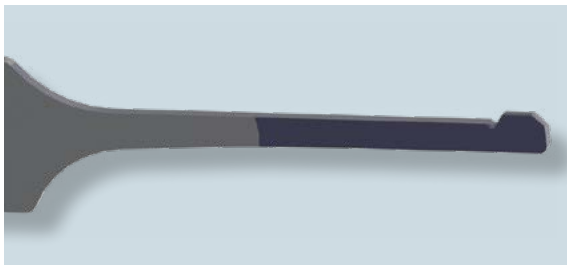


Abb. 2: Das Messer und die Feder sind eine Einheit. Diese Lösung erlaubt ein einfaches Handling trotz der Miniaturmasse.

Messer ist auch Feder

Um die geforderte Positionierung und Schneidkraft des Messers zu gewährleisten, wurden die Feder und das Hartmetall-Messer zu einer Einheit kombiniert. Diese sorgt für eine stabile Messerführung sowie für die notwendige Federwirkung. Das DL2-Werkzeug ist im **Linkslauf** einzusetzen (Gegenuhrzeigersinn).

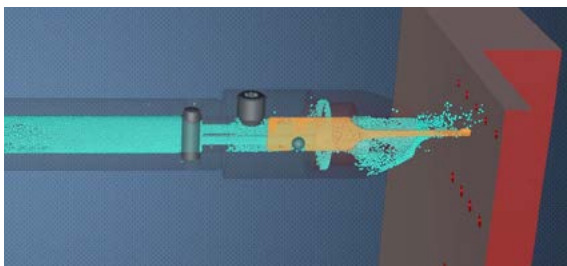
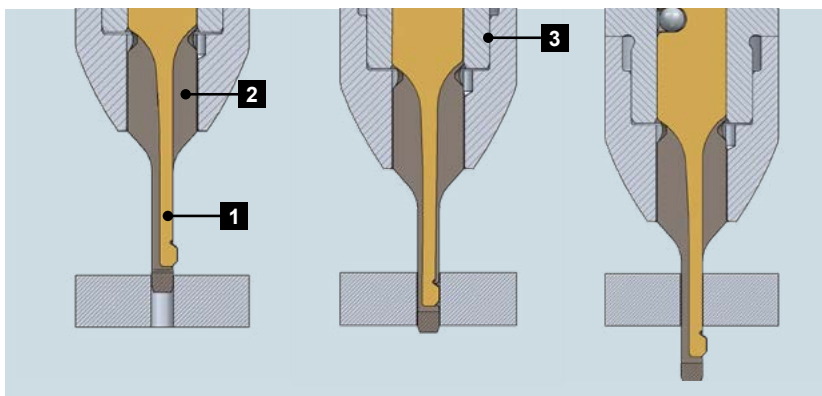


Abb. 3: Das Kühlmittel fließt in jeder Bearbeitungsphase konstant zur Hartmetall-Schneide und stellt den zuverlässigen Betrieb sicher.

Kühlung integriert

Die technische Herausforderung bei Entgratwerkzeugen dieser Dimension ist die Kühlung der Schneide. Beim DL2 erfolgt die Kühlmittelzufuhr durch das Werkzeug und kühlt und umspült das Hartmetallmesser direkt. Ein wichtiger Aspekt für die Funktion und Prozesssicherheit im Serienbetrieb.

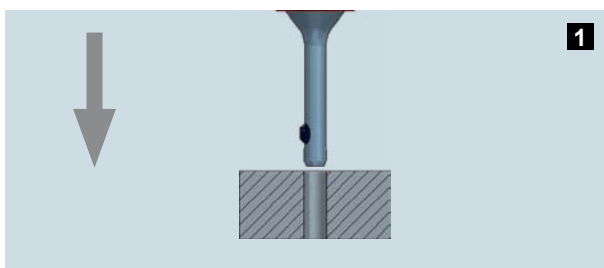


- 1** Messer
- 2** Messergehäuse
- 3** Grundkörper

Bedingt durch die Grösse übernimmt das DL2-Messer gleichzeitig die Funktion der Feder und des Messers. Aufgrund der starren Ausrichtung des Messers besteht ein anderes Funktionsprinzip wie bei anderen Werkzeugsystemen von HEULE. Das Messer wurde so konzipiert, dass es den geringen Platzverhältnissen gerecht wird und trotzdem keine Einbussen in der Funktion gemacht werden müs-

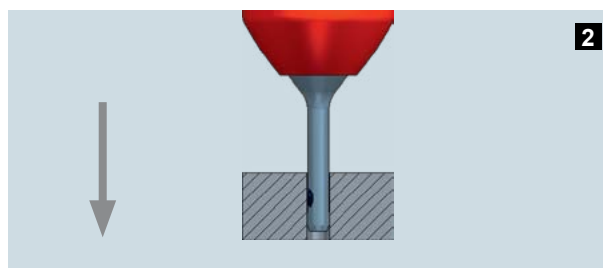
sen. Das Messer erzeugt im Arbeitsvorschub die gewünschte Entgratung. Sobald die Entgratung vorliegt, fährt das Messer ohne externe Aktivierung in das Messergehäuse ein. Die speziell ausgebildete Gleitpartie verhindert ein Verletzen der Bohrungen. Beim Bohrungsausritt bringt sich das gefederte Messer selbstständig wieder in die Ausgangsposition zurück.

Arbeitsweise



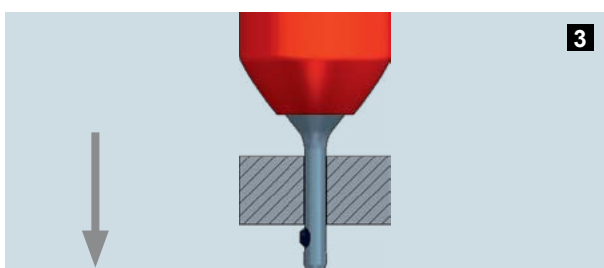
Das Hartmetallmesser wird durch die eigene Federpartie und das Messergehäuse des Werkzeugs ausgerichtet und gleichzeitig beweglich gehalten. Die Werkzeugschneide wird im Eilvorschub vor der Bohrungskante positioniert.

**WICHTIG: Das DL2-Werkzeug arbeitet im Gegen-
uhrzeigersinn.**

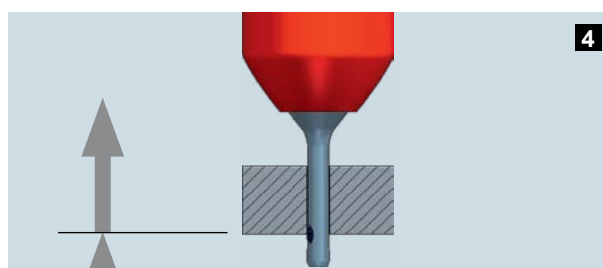


Das speziell geschliffene, vor- und rückwärts schneidende Entgratmesser generiert beim Vorwärtsfahren eine Entgratung. Sobald die Entgratgrösse erreicht ist, fährt das Messer in den Werkzeugkörper ein.

**WICHTIG: Eintrittsrate müssen beim Positionieren des
Werkzeugs beachtet werden.**

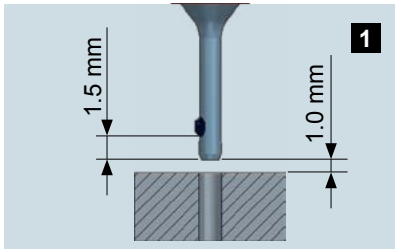


Auf einer speziell ausgebildeten Gleitpartie gleitet das Messer durch die Bohrung, ohne dass sie verletzt wird. Die Positionierung des Werkzeugs unter Berücksichtigung der Höhe des Austrittsgrates ist essentiell.

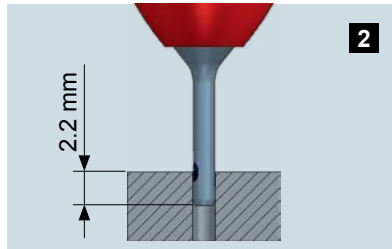


Die Zerspanung wird im Arbeitsvorschub rückwärts durchgeführt. Ohne einen Spindelstopp oder eine Drehrichtungsänderung generiert das Werkzeug beim Zurückfahren die Entgratung. Anschliessend kann das Werkzeug im Eilgang durch die Bohrung wieder in Ausgangsstellung gebracht werden.

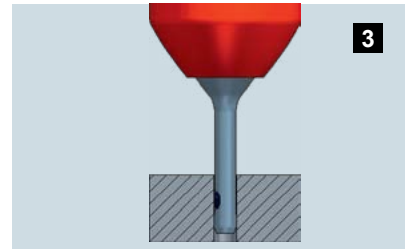
Programmierhinweise



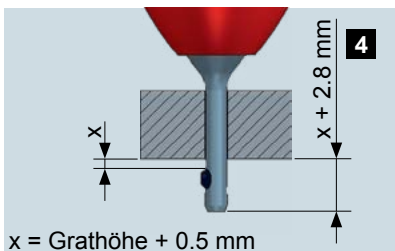
Das DL2-Werkzeug ist im **Linkslauf** einzusetzen (Gegenuhrzeigersinn). Bei der ganzen Bearbeitung ist weder eine Drehrichtungsänderung noch ein Stillstand der Spindel notwendig. Die Werkzeugschneide wird im Eilvorschub vor die obere Bohrungskante positioniert.



Im Arbeitsvorschub vorwärts wird die Entgratung an der vorderen Bohrungskante durchgeführt bis das Messer ganz eingefahren ist.

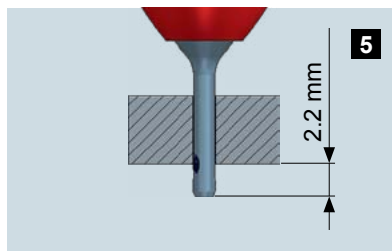


Im Eilgang oder mit erhöhtem Vorschub kann die Bohrung durchfahren, ohne die Oberfläche zu beschädigen.

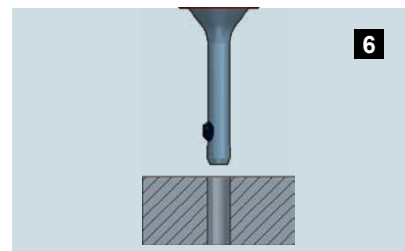


$x = \text{Grathöhe} + 0.5 \text{ mm}$

Mit dem Messer 0.5 mm weiter als der vorhandene Grat fahren, um sicher in die neue Ausgangsposition zu gelangen.



Im Arbeitsvorschub rückwärts die Zerspanung durchführen. Dabei mit dem Messer 0.5 mm weiter als die anvisierte Entgratgröße fahren.

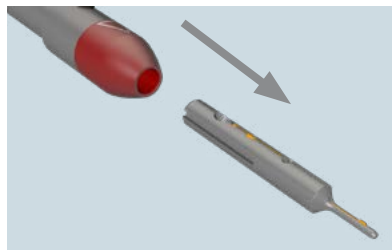


Im Eilgang aus dem Werkstück ausfahren und zur nächsten Bohrung fahren.

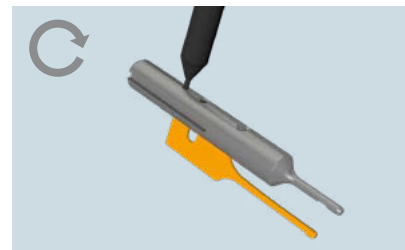
Messerwechsel



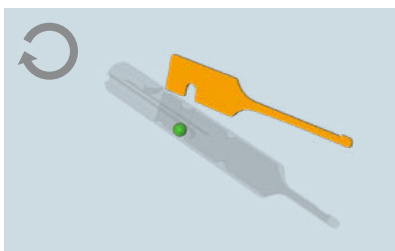
Mit Hilfe des mitgelieferten Torxschlüssels die Klemmschraube lösen.



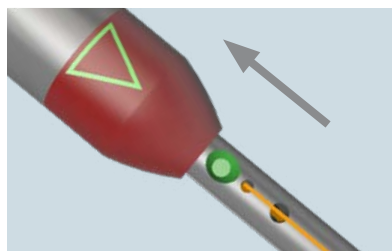
Vorsichtig das Messergehäuse aus dem Grundkörper herausziehen.



Einen spitzen Gegenstand in die kleine Bohrung an der Unterseite einführen und das Messer aus dem Messergehäuse schieben.



Das neue Messer von oben einführen und dabei die Positionierkugel beachten.



Das Messergehäuse wieder in den Grundkörper schieben. Der Pfeil auf der Kühlmittelhülse ist dabei auf die Bohrung der Klemmschraube ausgerichtet.



Um den Messerwechsel abzuschliessen, die Klemmschraube mit Hilfe des Torxschlüssels anziehen.

Sortimentsübersicht DL2

Das Sortiment umfasst Werkzeuge für den Einsatz bei Bohrungen $\varnothing 1.00$ mm bis $\varnothing 2.10$ mm. Die Entgratstärke beträgt maximal 0.20 mm. Das Ent-

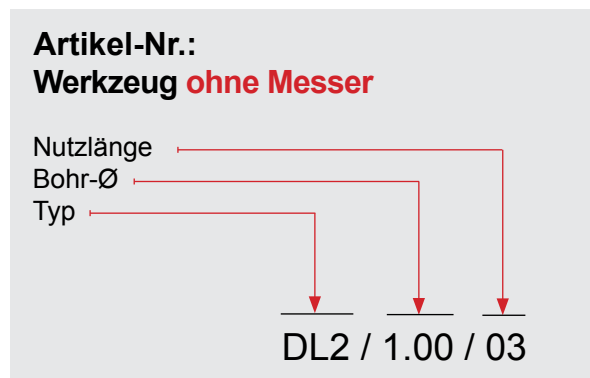
gratergebnis wird durch viele Einflussfaktoren wie beispielsweise Kühlung, Vorschub oder auch Spannsituation direkt beeinflusst.



Abb. 1: Beispiele von DL2-Werkzeugen v.l.n.r.: DL2/1.00/03, DL2/1.30/04, DL2/1.60/06, DL2/2.00/10.

Bohrung	Max. Entgratstärke ¹	Werkzeugserie
$\varnothing 1.00$ mm - $\varnothing 2.10$ mm	0.15 - 0.20 mm	DL2

¹⁾ Die erreichbare Entgratstärke kann aufgrund von Werkstoff, Schnittparameter und Anwendung leicht variieren. Der aufgeführte Wert ist die theoretisch maximale Entgratstärke.



Werkzeug-Typ

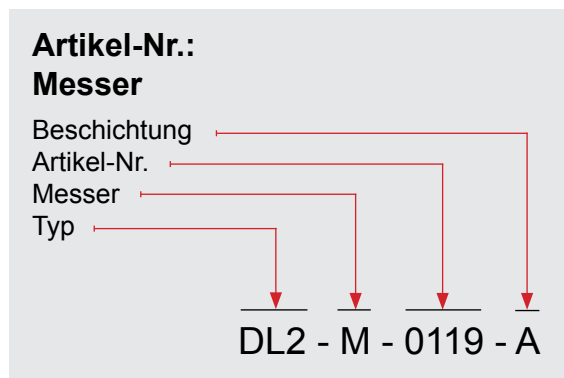
Der Werkzeugtyp DL2 ergänzt das HEULE-Sortiment mit kleinen Dimensionen. Mit dem DL2-Sortiment können Bohrungen ab Ø1.00 mm mechanisch entgratet werden. Ein einfaches, aber zuverlässiges Handling beim Messerwechsel war für die Entwickler ein zentraler Fokus.

Werkzeug-Grösse

Die Werkzeug-Grösse wird durch den Bohr-Ø definiert. Werkzeug-Ø und theoretischer Entgrat-Ø sind aus den Tabellen auf den Folgeseiten ersichtlich. Wird ein Werkzeug in einer grösseren Bohrung eingesetzt als die Werkzeug-Grösse anzeigt, reduziert sich entsprechend die Entgratgrösse.

Feder

Das DL2 hat keine separate Feder wie dies von anderen HEULE-Werkzeugsystemen bekannt ist. Die Feder wurde aus Platzgründen direkt mit dem Messer verbunden. So wird ein einfaches Handling garantiert und der verfügbare Platz im Werkzeug wird optimal ausgenutzt.



Messertyp

Das Werkzeug wird standardmässig ohne Messer geliefert. Das Messer muss separat bestellt werden. Auf Anfrage sind kundenspezifische Nutzlängen möglich. Die Auswahl beläuft sich auf nur rückwärts schneidend sowie vor- und rückwärts schneidend.

Beschichtung

Die Hartmetallmesser sind mit zwei verschiedenen Beschichtungen erhältlich.

D: nur für Aluminium

A: Stahl, Inconel, Titan / Erhöhte Anforderungen

Bestellbeispiel DL2/1.60/06

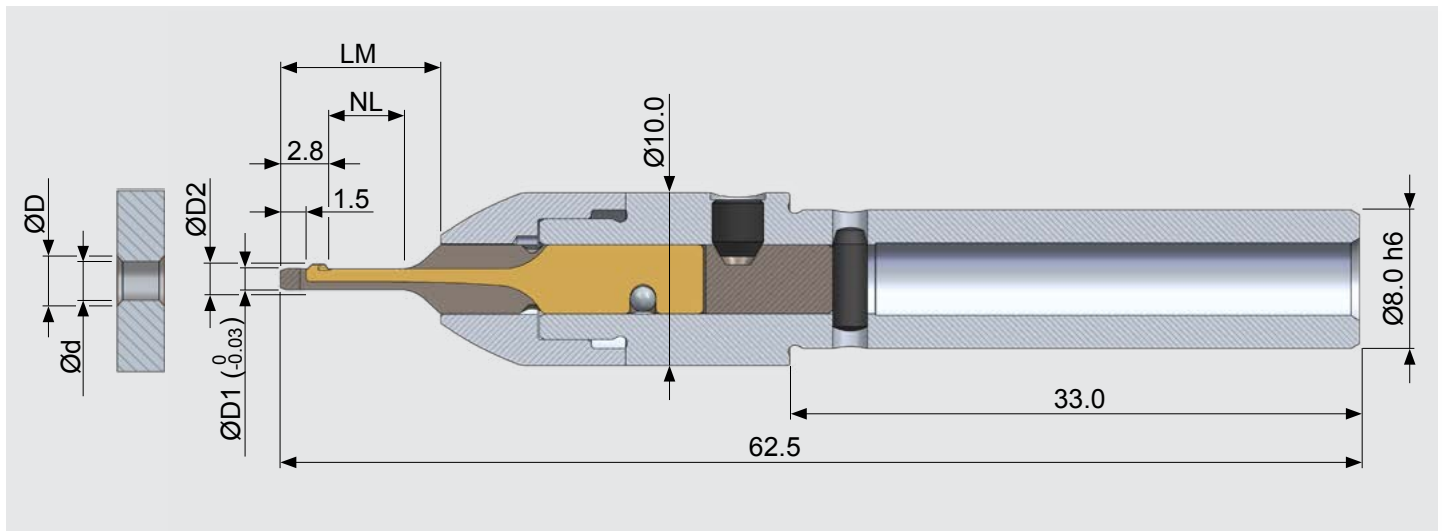
Vorgabe:	Bohrung entgraten, nur rückwärts, entgratet mit 0.10 mm
Bohr-Ø:	1.60 mm
Werkstoff:	Stahl rostfrei
Auswahl:	
Werkzeug:	DL2/1.60/06
Messer:	DL2-M-0173-A

Empfehlung

Das Messer ist nur für den entsprechenden Durchmesser einzusetzen.

DL2-Werkzeug

Ø1.00 mm bis Ø2.10 mm



Werkzeugtabelle

Bohr-Ø d	max. Entgrat-Ø D	max. Nutzlänge ¹ NL	Länge Messer- gehäuse LM	Werkzeug-Ø D1	Max. Ø ² D2	Werkzeug ohne Messer
						Artikel-Nr.
1.00	1.20	3.00	8.30	0.95	1.35	DL2/1.00/03*
1.05	1.25	3.00	8.30	1.00	1.40	DL2/1.05/03*
1.10	1.30	4.00	9.30	1.05	1.55	DL2/1.10/04*
1.15	1.35	4.00	9.30	1.10	1.60	DL2/1.15/04*
1.20	1.40	4.00	9.30	1.15	1.65	DL2/1.20/04*
1.25	1.45	4.00	9.30	1.20	1.70	DL2/1.25/04*
1.30	1.50	4.00	9.30	1.25	1.75	DL2/1.30/04*
1.35	1.55	4.00	9.30	1.30	1.80	DL2/1.35/04
1.40	1.60	5.00	10.30	1.35	1.85	DL2/1.40/05*
1.45	1.65	5.00	10.30	1.40	1.90	DL2/1.45/05
1.50	1.70	6.00	11.30	1.45	1.95	DL2/1.50/06*
1.55	1.75	6.00	11.30	1.50	2.00	DL2/1.55/06
1.60	1.80	6.00	11.30	1.55	2.05	DL2/1.60/06*
1.65	1.85	7.00	12.30	1.60	2.10	DL2/1.65/07
1.70	1.90	7.00	12.30	1.65	2.15	DL2/1.70/07*
1.75	1.95	8.00	13.30	1.70	2.20	DL2/1.75/08
1.80	2.00	8.00	13.30	1.75	2.25	DL2/1.80/08*
1.85	2.05	9.00	13.30	1.80	2.30	DL2/1.85/09
1.90	2.10	9.00	13.30	1.85	2.35	DL2/1.90/09*
1.95	2.15	10.00	13.30	1.90	2.40	DL2/1.95/10
2.00	2.20	10.00	13.30	1.95	2.45	DL2/2.00/10*
2.05	2.25	10.00	13.30	2.00	2.50	DL2/2.05/10
2.10	2.30	10.00	13.30	2.05	2.55	DL2/2.10/10*

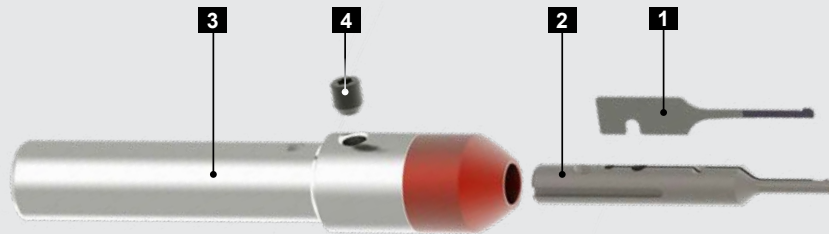
¹⁾ Auf Anfrage sind kundenspezifische Nutzlängen möglich.

²⁾ Störkonturen beachten!

*Standard-Artikel / Bitte fragen Sie die Lagerhaltung respektive Lieferzeiten bei allen Nicht-Standard-Artikeln an.

BESTELLHINWEIS

Die Werkzeuge sind **ohne Messer**. Bei Bestellung muss das Messer immer zusätzlich bestellt werden.



Ersatzteile

Pos.	Beschreibung	Artikel-Nr.
1	Messer	siehe unten
2	Messergehäuse	siehe Tabelle S. 10
3	Grundkörper	siehe Tabelle S. 10
4	Klemmschraube	GH-H-S-1125
	Winkelschraubendreher	GH-H-S-2021

Messer

Bohr-Ø	max. Entgrat-Ø	Artikel-Nr. vor- und rückwärts schneidend		Artikel-Nr. nur rückwärts schneidend	
		Beschichtung A	Beschichtung D	Beschichtung A	Beschichtung D
1.00	1.20	DL2-M-0104-A	DL2-M-0104-D	DL2-M-0101-A*	DL2-M-0101-D*
1.05	1.25	DL2-M-0110-A	DL2-M-0110-D	DL2-M-0107-A*	DL2-M-0107-D*
1.10	1.30	DL2-M-0116-A	DL2-M-0116-D	DL2-M-0113-A*	DL2-M-0113-D*
1.15	1.35	DL2-M-0122-A	DL2-M-0122-D	DL2-M-0119-A*	DL2-M-0119-D*
1.20	1.40	DL2-M-0128-A	DL2-M-0128-D	DL2-M-0125-A*	DL2-M-0125-D*
1.25	1.45	DL2-M-0134-A	DL2-M-0134-D	DL2-M-0131-A*	DL2-M-0131-D*
1.30	1.50	DL2-M-0140-A	DL2-M-0140-D	DL2-M-0137-A*	DL2-M-0137-D*
1.35	1.55	DL2-M-0146-A	DL2-M-0146-D	DL2-M-0143-A	DL2-M-0143-D
1.40	1.60	DL2-M-0152-A	DL2-M-0152-D	DL2-M-0149-A*	DL2-M-0149-D*
1.45	1.65	DL2-M-0158-A	DL2-M-0158-D	DL2-M-0155-A	DL2-M-0155-D
1.50	1.70	DL2-M-0164-A	DL2-M-0164-D	DL2-M-0161-A*	DL2-M-0161-D*
1.55	1.75	DL2-M-0170-A	DL2-M-0170-D	DL2-M-0167-A	DL2-M-0167-D
1.60	1.80	DL2-M-0176-A	DL2-M-0176-D	DL2-M-0173-A*	DL2-M-0173-D*
1.65	1.85	DL2-M-0182-A	DL2-M-0182-D	DL2-M-0179-A	DL2-M-0179-D
1.70	1.90	DL2-M-0188-A	DL2-M-0188-D	DL2-M-0185-A*	DL2-M-0185-D*
1.75	1.95	DL2-M-0194-A	DL2-M-0194-D	DL2-M-0191-A	DL2-M-0191-D
1.80	2.00	DL2-M-0200-A	DL2-M-0200-D	DL2-M-0197-A*	DL2-M-0197-D*
1.85	2.05	DL2-M-0206-A	DL2-M-0206-D	DL2-M-0203-A	DL2-M-0203-D
1.90	2.10	DL2-M-0212-A	DL2-M-0212-D	DL2-M-0209-A*	DL2-M-0209-D*
1.95	2.15	DL2-M-0218-A	DL2-M-0218-D	DL2-M-0215-A	DL2-M-0215-D
2.00	2.20	DL2-M-0224-A	DL2-M-0224-D	DL2-M-0221-A*	DL2-M-0221-D*
2.05	2.25	DL2-M-0230-A	DL2-M-0230-D	DL2-M-0227-A	DL2-M-0227-D
2.10	2.30	DL2-M-0236-A	DL2-M-0236-D	DL2-M-0233-A*	DL2-M-0233-D*

*) **Standard-Artikel** / Bitte fragen Sie die Lagerhaltung respektive Lieferzeiten bei allen Nicht-Standard-Messern an.

BESTELLMHINWEIS

Die Messer sind spezifisch für die einzelnen Entgratdurchmesser und können deshalb nicht durch Messer anderer Durchmesser ausgetauscht werden.

Erläuterung zu Beschichtung:

D: nur für Aluminium

A: Stahl, Inconel, Titan / Erhöhte Anforderungen

Ersatzteile

	Messergehäuse	Grundkörper
Bohr-Ø	Artikel-Nr.	Artikel-Nr.
1.00	DL2-N-0102*	DL2-G-0103*
1.05	DL2-N-0112*	DL2-G-0103*
1.10	DL2-N-0123*	DL2-G-0104*
1.15	DL2-N-0133*	DL2-G-0104*
1.20	DL2-N-0143*	DL2-G-0104*
1.25	DL2-N-0153*	DL2-G-0104*
1.30	DL2-N-0163*	DL2-G-0104*
1.35	DL2-N-0174	DL2-G-0104*
1.40	DL2-N-0184*	DL2-G-0105*
1.45	DL2-N-0194	DL2-G-0105*
1.50	DL2-N-0205*	DL2-G-0106*
1.55	DL2-N-0215	DL2-G-0106*
1.60	DL2-N-0225*	DL2-G-0106*
1.65	DL2-N-0236	DL2-G-0107*
1.70	DL2-N-0246*	DL2-G-0107*
1.75	DL2-N-0257	DL2-G-0108*
1.80	DL2-N-0267*	DL2-G-0108*
1.85	DL2-N-0278	DL2-G-0109*
1.90	DL2-N-0288*	DL2-G-0109*
1.95	DL2-N-0299	DL2-G-0110*
2.00	DL2-N-0309*	DL2-G-0110*
2.05	DL2-N-0319	DL2-G-0110*
2.10	DL2-N-0329*	DL2-G-0110*

*Standard-Artikel / Bitte fragen Sie die Lagerhaltung respektive Lieferzeiten bei allen Nicht-Standard-Artikeln an.

BESTELLHINWEIS

Messergehäuse und Grundkörper müssen gemäss Tabelle gepaart werden. Bei Nicht-Berücksichtigung kann es zur Kollision zwischen Werkstück und Werkzeug kommen.

Technische Daten und Einstellungen

Schnittdaten DL2

Werkstoff	Eigenschaften	Zugfestigkeit	Härte	Schnittgeschw. (m/min)	Vorschub (mm/U)
		(N/mm ²)	HB		
Unlegierter Stahl		<500	<150	30-50	0.005-0.015
Stahlguss		500 - 850	150 - 250	30-50	0.005-0.015
Grauguss		<500	<150	40-60	0.005-0.015
Kugelgraphitguss		300 - 800	90 - 240	30-50	0.005-0.015
Niedrig legierter Stahl	geglüht	<850	<250	30-50	0.005-0.015
	vergütet	850 - 1000	250 - 300	25-45	0.005-0.015
	vergütet	>1000 - 1200	>300 - 350	20-40	0.005-0.015
Hoch legierter Stahl	geglüht	<850	<250	20-40	0.005-0.015
	vergütet	850 - 1100	250 - 320	15-25	0.005-0.015
Rostfreier Stahl	ferritisch	450 - 650	130 - 190	20-40	0.005-0.015
	austenitisch	650 - 900	190 - 270	15-30	0.005-0.015
	martensitisch	500 - 700	150 - 200	15-25	0.005-0.015
Sonderlegierungen (Inconel, Titan)		<1200	<350	10-15	0.005-0.015
Al-Knet-/ Gusslegierungen				60-80	0.005-0.015
Kupferlegierungen	Messing			50-60	0.005-0.015
	Bronze kurzspanend			40-50	0.005-0.015
	Bronze langspanend			30-40	0.005-0.015

WARNHINWEIS

Diese Schnittwerte sind Richtwerte! Die Schnittwerte sind abhängig von der Überhöhung der unebenen Bohrungskanten (z.B. grosse Überhöhungen ► kleine Schnittwerte). Bei schwer zerspanbaren Werkstoffen und unebenen Bohrungskanten sollte generell die Schnittgeschwindigkeit des unteren Bereichs verwendet werden.

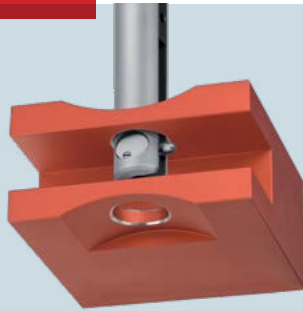


Effizient und prozesssicher.

Unsere Lösungen reduzieren Ihre Fertigungskosten.

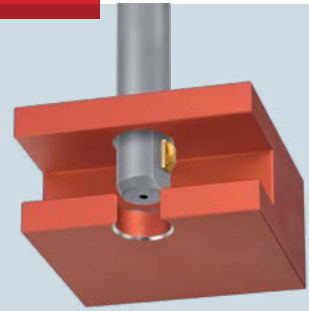
Entgraten

- COFA
- DL2
- X-BORES



Fasen

- SNAP
- DEFA



Senken

- BSF
- SOLO
- GH-K



Bohren

- VEX



HEULE+
PRECISION TOOLS

Hauptsitz: HEULE Werkzeug AG, Balgach / Switzerland, Tel. +41 71 7263838, info@heule.com, www.heule.com

Tochtergesellschaften: HEULE Tool Corp., Loveland/OH, USA, Tel. +1 513 860 9900, info@heuletool.com, www.heuletool.com
HEULE Precision Tools (Wuxi) Co. Ltd., Wuxi / China, Tel. +86 510 8202 2404, china@heule.cn, www.heule.cn
HEULE Korea Co. Ltd., Gyeonggi-do / South Korea, Tel. +82 31 8005-8392, info@heule.co.kr, www.heule.co.kr
HEULE Germany GmbH, Wangen/Allgäu, Tel. +49 7522 99990-60, info@heule.de, www.heule.de

Vertretungen: 50 Vertretungen in 35 Ländern weltweit - www.heule.com > Service > Kontakt Vertriebsorganisation