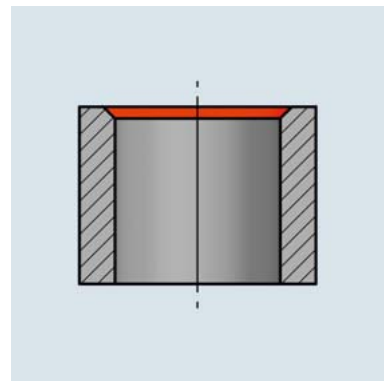
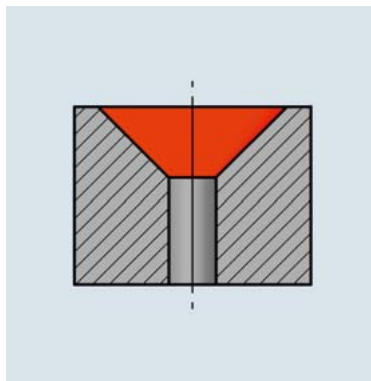
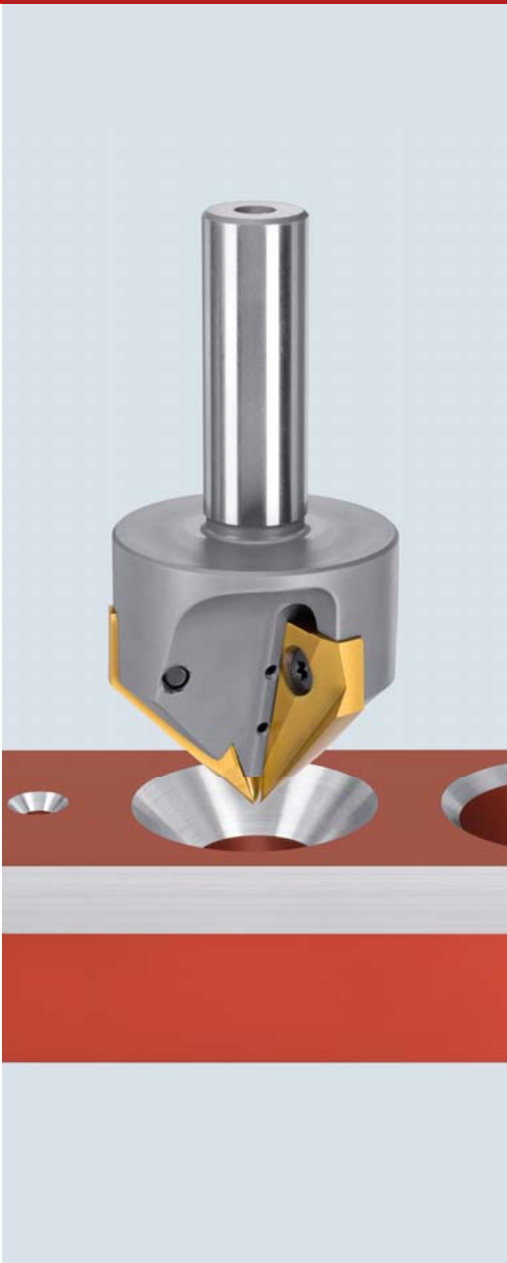


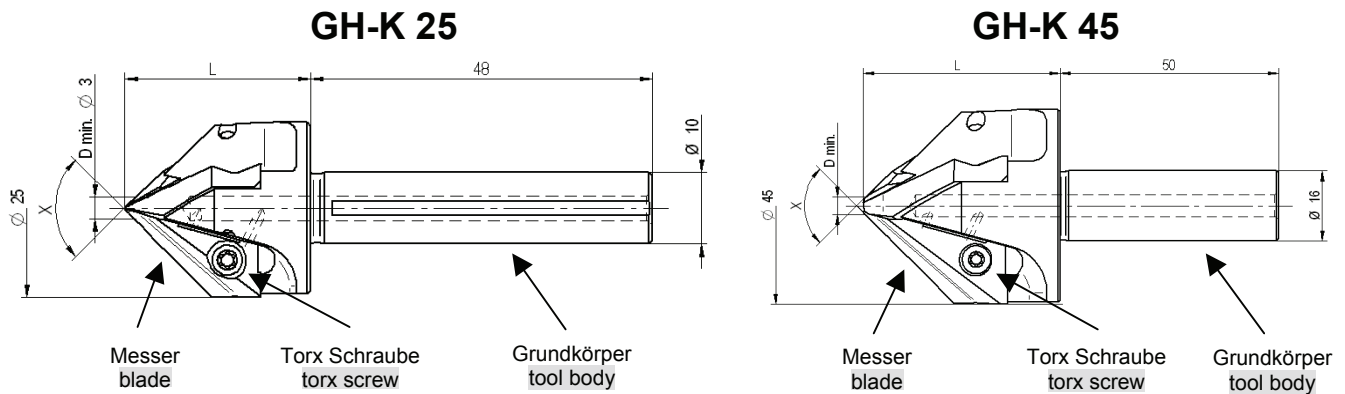
## GH-K

Chatter-free front countersinking of a big countersink range with one single tool.



# GH-K Werkzeuge (Dreischneider) mit interner Kühlung

## GH-K Tools (three lips) with internal cooling



Typ	Winkel X	D min.	L	Unterlage*	Torx Schraube		Schraubendreher	Bestell-Nr. Werkzeug ohne Messer
Series	Angle X	D min.	L	Shim*	Torx screw		Torx driver	Order No. Tool without blade
				GH-K-U-	GH-H-S-	Torx	GH-H-S-	GH-K-B-
<b>GH-K 25</b>	90°	3	26	0001	0008	T9	2014	0001
	60°	3	34	0004	0008	T9	2014	0601
<b>GH-K 45</b>	90°	4	45	0002	0009	T15	2016	0012
	60°	9	56	0005	0009	T15	2016	0612

\* Unterlage zur Schnittgeometrieänderung 0.05mm dick. Mit dieser Geometrieänderung kann das Werkzeug optimal auf unterschiedliche Materialien abgestimmt werden. Die Unterlagen werden zwischen Messer und Grundkörper eingelegt.

\* Shim to change the cutting geometry 0.05mm thick. With this geometry change you are able to tune the tool for different materials. This shims have to be placed between blade and tool body.

MK Schaft und Zoll Schaft auf Anfrage

MT shank and inch shank on request

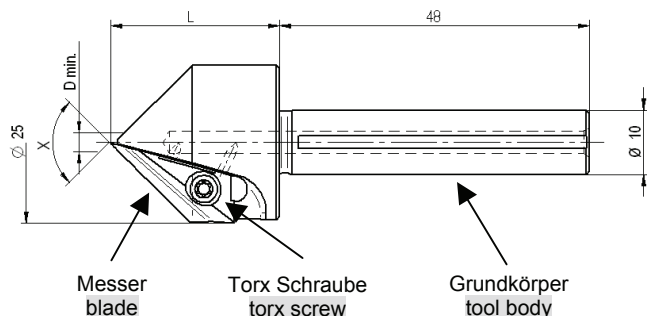
## GH-K Messer Übersicht

### GH-K Blades overview

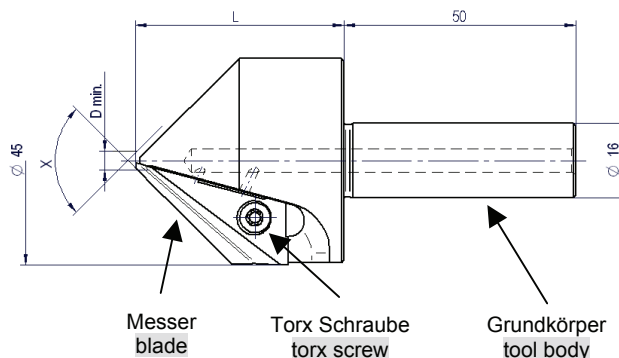
Dreischneider set of three			Bestell Nr. Order No.	
Typ	Winkel	Material	unbesch.	TiN
Series	Angle	Material	uncoated	TiN
			GH-K-M-	GH-K-M-
<b>GH-K 25</b>	90°	HSS-E	-----	0001
		carbide	0007	0017
	60°	HSS-E	-----	-----
		carbide	0607	0617
<b>GH-K 45</b>	90°	HSS-E	-----	0002
		carbide	0008	0018
	60°	HSS-E	-----	-----
		carbide	0608	0618

# GH-K Werkzeuge (Einschneider) mit interner Kühlung GH-K Tools (single blade design) with internal cooling

## GH-K 25



## GH-K 45



Typ	Winkel X	D min.	L	Unterlage*	Torx Schraube		Schraubendreher	Bestell-Nr. Werkzeug ohne Messer
Series	Angle X	D min.	L	Shim*	Torx screw		Torx driver	Order No. Tool without blade
				GH-K-U-	GH-H-S-	Torx	GH-H-S-	GH-K-B-
<b>GH-K 25</b>	90°	3	26	0007	0008	T9	2014	0010
<b>GH-K 45</b>	90°	4	45	0008	0009	T15	2016	0011

\* Unterlage zur Schnittgeometrieänderung 0.05mm dick. Mit dieser Geometrieänderung kann das Werkzeug optimal auf unterschiedliche Materialien abgestimmt werden. Die Unterlagen werden zwischen Messer und Grundkörper eingelegt.

\* Shim to change the cutting geometry 0.05mm thick. With this geometry change you are able to tune the tool for different materials. The shims have to be placed between blade and tool body.

MK Schaft und Zoll Schaft auf Anfrage

MT shank and inch shank on request

Den Einschneider nur mit automatischem Vorschub und stabiler Spindel sowie guter Werkstückaufspannung einsetzen.

Use the single blade design only with power feed and stable spindle as well as with a ridge set up.

## GH-K Messer Übersicht GH-K Blades overview

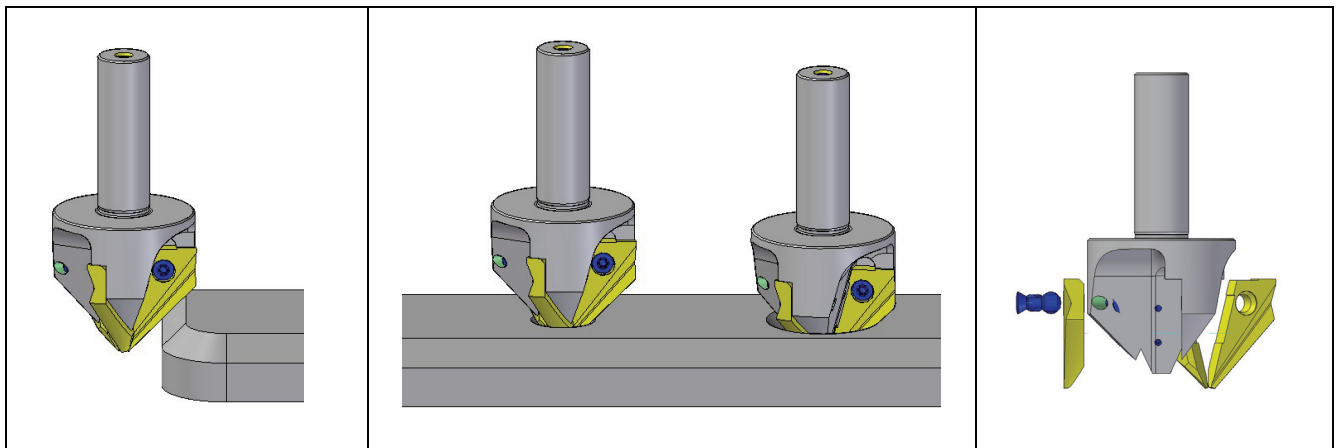
Einschneider			Bestell Nr.	
single bladed			Order No.	
Typ	Winkel	Material	unbesch.	TiN
Series	Angle	Material	uncoated	TiN
			GH-K-M-	GH-K-M-
<b>GH-K 25</b>	90°	HSS-E	-----	0022
		carbide	0023	0024
<b>GH-K 45</b>	90°	HSS-E	-----	0028
		carbide	0029	0030

# GH-K Kegelsenker mit interner Kühlung

## GH-K Countersinking Tool with internal cooling

- Grosser Senkbereich von  $\varnothing$  3mm bis  $\varnothing$  45mm
- Ratterfreies Arbeiten
- Für Zirkularfräsen geeignet
- Messer in Hartmetall und HSS-E
- Messer nachschärfbar
- Alle Beschichtungen möglich
- Universell einsetzbar
- Optional mit Kühlmittelzuführung
- Unterlagen zur Schnittgeometrie-änderung für aggressiveres Schnittverhalten

- Large countersink range from  $\varnothing$  3mm up to  $\varnothing$  45mm
- Chatter-free machining
- Circular milling is possible
- Inserts in solid carbide and HSS-E
- Re-grindable inserts
- All coatings possible
- Universal useable
- Optional with through coolant
- Shim to change the clearance geometry for a more aggressive cutting



**Zirkularfräsen**  
**Circular milling**

**Grosser Senkbereich**  
**Large countersink range**

**Messer auswechselbar**  
**Interchangeable blades**

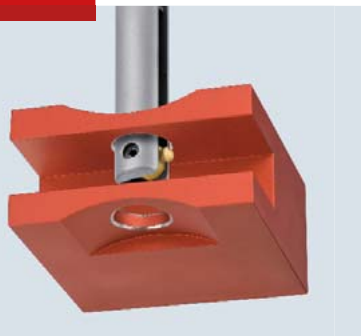


## One Operation.

HEULE tools for front and back machining of bore edges in one single pass.

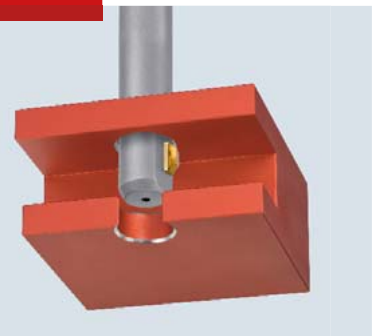
### Deburring

- COFA
- SNAP



### Chamfering

- SNAP
- GH-S
- DEFA



### Countersinking

- SOLO
- GH-Z/E
- GH-K



### Drilling

- VEX-P
- VEX-S



**HEULE+**  
PRECISION TOOLS

HEULE WERKZEUG AG  
Wegenstrasse 11/Postfach  
9436 Balgach  
Switzerland

Telefon +41 71 7263838  
Telefax +41 71 7263839  
info@heule.com  
www.heule.com

HEULE TOOL CORPORATION  
4722 A Interstate Drive  
Cincinnati, Ohio 45246  
USA

Phone +1 513 8609900  
Fax +1 513 8609992  
info@heuletool.com  
www.heuletool.com

HEULE TOOL CHINA  
Room 1711, Gelunbu Plaza  
No. 291 Guangyi Road  
214000 Wuxi, Jiangsu  
China

Phone +86 510 88882266  
Fax +86 510 82797040  
china@heule.com  
www.heule.com